



**SCHWEPPER**



The **SCHWEPPER**  
Experience

Schloss-  
& Beschlag-  
konzepte

für den Yachtbau

Lock  
& Hardware  
Concepts

for Yachtbuilding

[www.schwepper.com](http://www.schwepper.com)

**Ausgabe**  
2021/2

**Edition**  
2021/2

**Vorbehalt**

Der Inhalt dieses Kataloges unterliegt jederzeit technischen Änderungen. Der aktuellste Stand ist im Internet unter [www.schwepper.com](http://www.schwepper.com) zu finden.

**Reminder**

The content of this catalogue is subject to technical changes. An updated version is found on the internet at [www.schwepper.com](http://www.schwepper.com).



**SCHWEPPER**

**Lock & Hardware Concepts  
for Ship & Yachtbuilders**

Postfach / PB 10 06 61  
42571 Heiligenhaus / Germany  
Velberter Str. 83  
42579 Heiligenhaus / Germany  
Telefon / Phone +49 2056 - 5855-0  
Fax VK / Sales +49 2056 - 5855-41  
[info@schwepper.com](mailto:info@schwepper.com)  
[www.schwepper.com](http://www.schwepper.com)

---



Mmch

Messing matt verchromt

Brass satin chrome plated



Mpch

Messing poliert verchromt

Brass polished chrome plated



Mp

Messing poliert

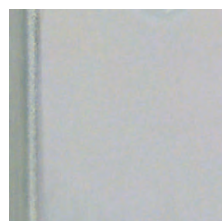
Brass polished



Alel

Aluminium eloxiert

Aluminium anodized



Estr

Edelstahl (gebürstet)

Stainless steel (brushed)

Mmni

Messing matt vernickelt

Brass satin nickel-plated

Mnni

Messing natur vernickelt

Brass nickel-plated

Alel

Aluminium silberfarbig eloxiert EV1

Aluminium silver colour anodized EV1

Stznc

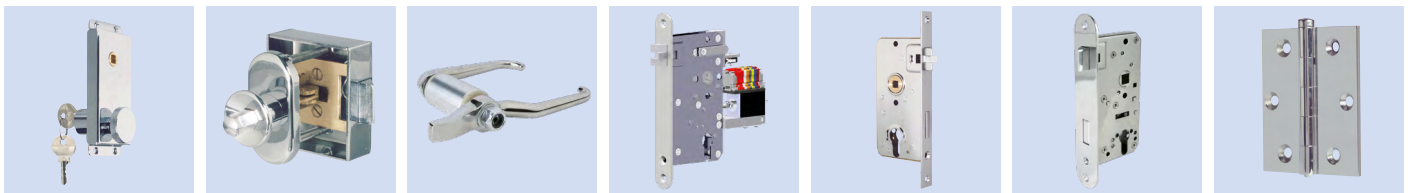
Stahl verzinkt chromatiert

Steel zinc-plated dichromated

Estr pol

Edelstahl rostfrei poliert

Stainless steel polished



Türschlösser Schließzylinder	Door locks Cylinders
Drücker Schilder	Handles plates
Möbelschlösser	Cabinet locks
Möbelbeschläge Griffe	Cabinet hardware Grips
Scharniere Hänge	Hinges Joint hinges
Riegel Vorreiber	Bolts Latches
Tischbeschläge Stuhlbeschläge	Table fittings Chair fittings
Lüftungsschieber	Ventilation slides
Türfeststeller Türschließer	Door holders Door closers
Haken	Hooks

Produktkatalog  
für den Schiffbau  
zu bestellen unter:  
Product catalogue for  
Shipbuilding  
to be ordered at:  
[info@schwepper.com](mailto:info@schwepper.com)



**Wichtige Bestellhinweise!**

- Verwenden Sie bitte für Ihre Bestellungen immer die 6-stellige Bestellnummer – auch dann, wenn Sie die GSV-Nr. angeben.
- Die 6-stellige Bestellnummer spezifiziert und identifiziert den Artikel genau. Sie finden im Katalog standardmäßig die 6-stellige Bestellnummer für die Oberfläche Messing matt Verchromt.
- Die 6-stellige Bestellnummer für andere Oberflächenausführungen erhalten Sie durch unser Verkaufsteam, wenn Sie die GSV Nummer mit der Oberflächenvorgabe angeben. Dies stellt eine schnelle und korrekte Auftragsbearbeitung sicher.

**Nicht-Verträglichkeit unterschiedlicher Werkstoffe.**

- Bei Montage einer direkten Verbindung unterschiedlicher Werkstoffe; z.B. Messing und Aluminium, kann es zu einer elektrolytischen Reaktion mit Korrosionsbildung kommen.
- Über geeignete Maßnahmen zur Vermeidung solcher Probleme informiert Sie auf Wunsch unser Verkaufsteam.

**Anschlagrichtung von Türen**

Zur Bestimmung der Bestellangabe wird die Tür immer von der Seite betrachtet, auf der die Rollen der Türbänder sichtbar sind.

- Sind die Bänder links angebracht, wird das Schloss mit „links“ bezeichnet.
- Sind die Bänder rechts angebracht, so heißt die Bezeichnung „rechts“.

**Einsteckschlössern**

Bei Einsteckschlössern gilt die Bezeichnung „links“ und „rechts“.

**Important for correct order processing!**

- It is advised to always use the 6-digit order number - even if you state the GSV-Number in your order!
- The 6-digit order number specifies and identifies the item exactly. In the catalogue you will find the 6-digit order number for the finish brass satin chrome plated only.
- The 6-digit order number for other finishes can be obtained from our sales team if you submit the GSV-number together with the required finish. This ensures fast and correct order processing.

**Incompatibility of various metals.**

- Mixing of metal parts, e.g. brass and aluminium, may result in corrosion of the parts due to an electrolytic reaction.
- Please contact our sales team for information how to avoid such problems.

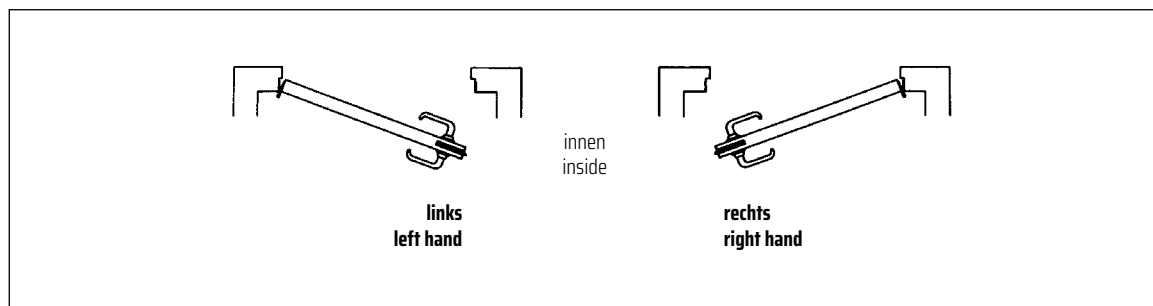
**Hand of doors**

Hand of door is determined from hinge side of door.

- Hinges fitted on left hand of door identify lock as „left hand“.
- Hinges fitted on right hand of door identify lock as „right hand“.

**Mortise locks**

Hand of door for mortise locks is „left hand“ and „right hand“.

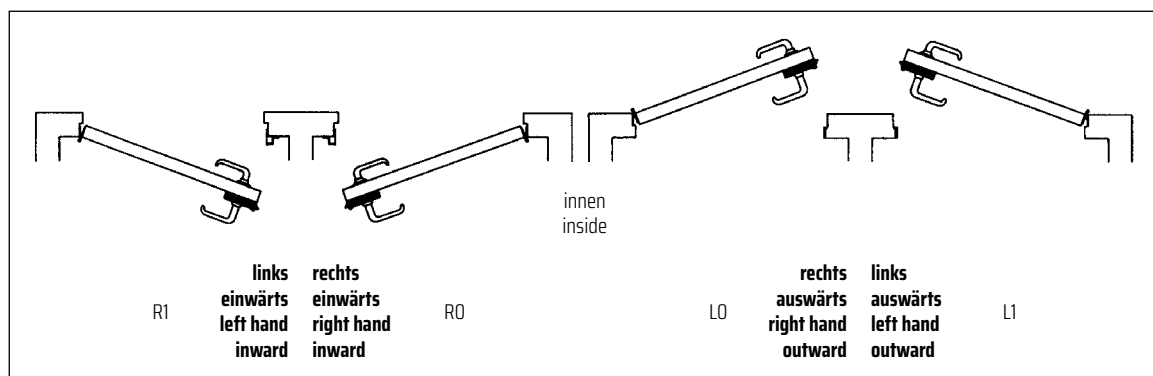


**Kastenschlösser**

Bei Kastenschlössern gilt das gleiche, jedoch ist außer der Bezeichnung „links“ und „rechts“ noch anzugeben, ob die Schlösser für einwärts- oder auswärts-schlagende Türen bestimmt sind.

**Rim locks**

Hand of door for rim locks is identified in the same manner as for mortise locks except that in addition to „left hand“ and „right hand“ it should be stated whether locks are used for inward or outward opening doors.



**Schiebetür-Einsteckschlösser**

sind für Links- und Rechtstüren gleich.

**Mortise sliding door locks**

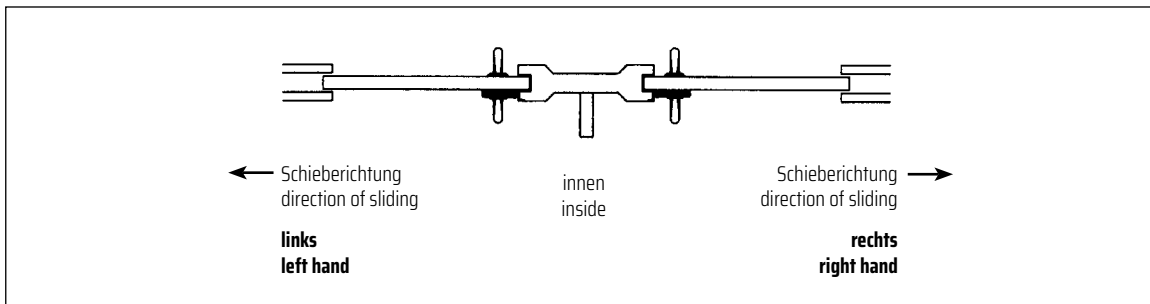
are non-handed and can be used for left hand and right hand doors.

**Schiebetür-Kastenschlösser**

sind für Links- und Rechtstüren verschieden. Bei Bestellung ist immer „links“ bzw. „rechts“ anzugeben.

**Rim sliding door locks**

are handed. Hand of door should be stated when ordering.



Türbänder, Möbelschlösser und Möbelbänder werden ebenfalls nach dieser Tabelle bestimmt.  
The handing of door hinges, cabinet locks and cabinet hinges is also determined as per above chart.

**Einsteck-Türschlösser**

auf Wunsch mit:  
**Schließblech**  
für Stumpftüren

oder

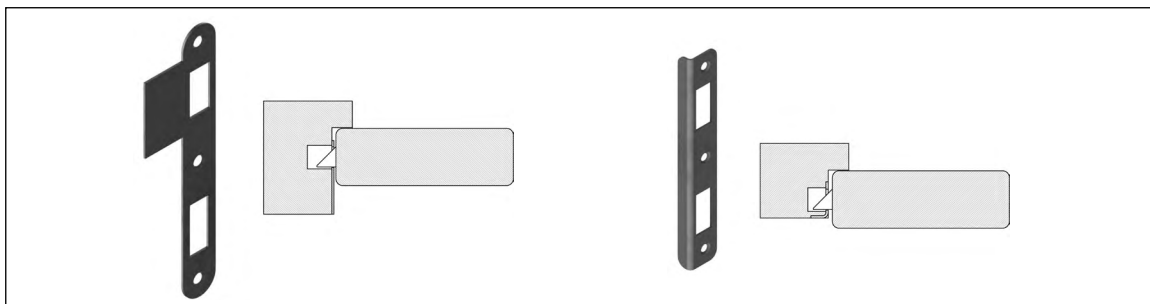
**Schließwinkel**  
für Falztüren

**Mortise door locks**

on request with:  
**striking plate**  
for flush doors

or

**angular striking plate**  
for rebated doors



**Kasten-Türschlösser**

auf Wunsch mit:  
**Schließkasten**  
für einwärts schlagende  
Stumpftüren

oder

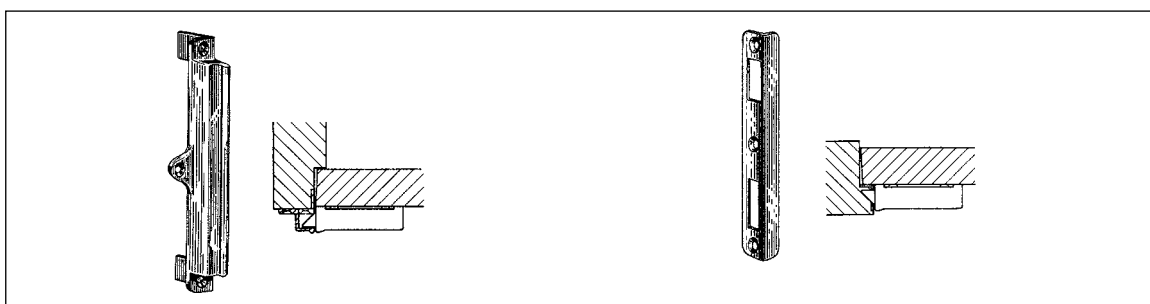
**Schließwinkel**  
für auswärts schlagende  
Falztüren

**Rim door locks**

on request with:  
**striking box**  
for inward opening  
flush doors

or

**angular striking plate**  
for outward opening  
rebated doors

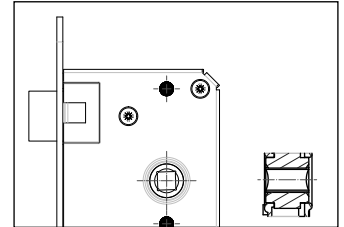


**Besondere Führung der Schloßnuss**

zur besseren Stabilisierung  
und Verlängerung der Haltbarkeit  
Serie 32xx Series 32xx  
Serie 38xx Series 38xx  
Serie 4040 Series 4040

**Special bearing of the follower**

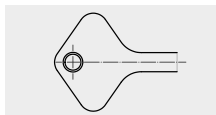
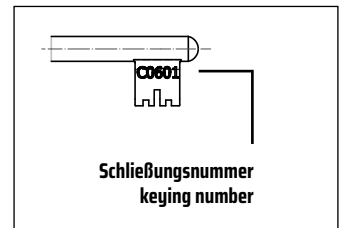
for better stabilization  
and prolongation of durability  
Serie 32xx Series 32xx  
Serie 38xx Series 38xx  
Serie 4040 Series 4040

**Zuhaltungs-Türschlösser**

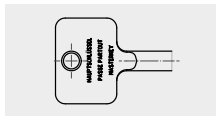
mit 5 Zuhaltungen  
in 360 verschiedenen Schließungen  
auf Wunsch mit  
Hauptschlüsseleinrichtung

**Lever door locks**

with 5 levers  
in 360 different keyings  
on request with  
masterkey-system

**Schlüssel**

in Messing matt verchromt

**Hauptschlüssel**

in Edelstahl rostfrei  
Hauptschlüsselanlage möglich

**Keys**

in brass satin chrome plated

**Masterkey**

in stainless steel  
masterkey - system possible

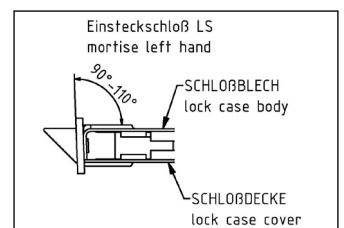
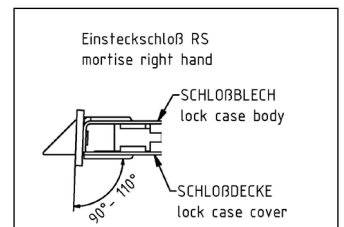
		lang / long mm
für Einsteck- schlösser	for mortise locks	85
für Kasten- schlösser	for rim locks	110
für Kasten- schlösser	for rim locks	135

**Stulpschrägen**

Einsteck-Türschlösser können mit schrägem  
Stulp geliefert werden. Dies gilt vornehmlich für  
die Schlösser der Serie 32xx und 38xx.

**Bevelled fronts**

mortise door locks can be supplied with bevelled  
front plates. This is primarily for the lock series  
32xx and 38xx.

**Sperrhakenloch**

für Sperrhaken 3573 G  
auf Wunsch

**Hole for ajar hook**

for ajar hook 3573 G  
on request

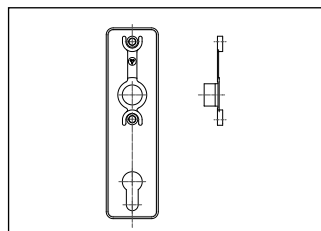


### Kurzschilder

mit Kunststoff-Drückerführung und Distanz-  
stücken für Befestigung mit durchgehenden  
Hülenschrauben M5

### Short plates

with plastic handle-bearing and distance pieces  
for fixing with through-bolts M5

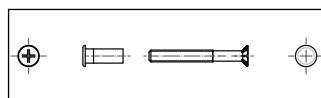


### Hülenschrauben

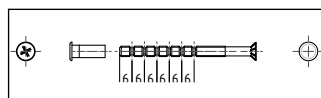
6640 K 107844 Msncr  
6640 L 107846 Msncr  
Die Schrauben können der Türstärke angepasst  
werden.

### Through-bolts

6640 K 107844 Msncr  
6640 L 107846 Msncr  
The screws can be adjusted to the door  
thickness.



normal / standard  
M5x42

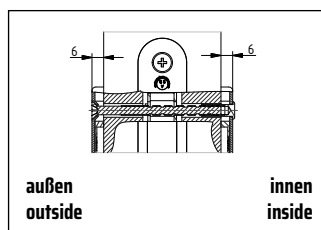


auf Wunsch / on request  
M5x66

### für Einsteckschlösser

### for mortise locks

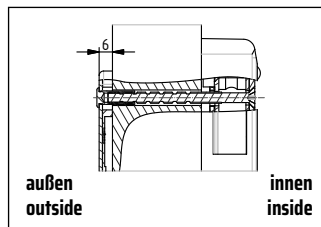
Türstärke / door thickness mm	Schraubenlängen / screw-length 6640 K mm
35-40	42 (Standard)
Türstärke / door thickness	Schraubenlängen / screw-length 6640 L
22-28	30
29-34	36
35-42	42
43-46	48
47-52	54
53-58	60
59-64	66



### für Kastenschlösser

### for rim locks

Türstärke / door thickness mm	Schraubenlängen / screw-length 6640 L mm
06-12	30
13-18	36
19-24	42
25-30	48
31-36	54
37-42	60
43-48	66 (Standard)



Wenn die Türstärke  
nicht angegeben ist,  
wird die Standard-Länge  
geliefert.

If the door thickness  
is not indicated, the  
standard-length will be  
delivered.

Durchgangsschrauben  
und Schraubbüchsen  
auf Anfrage in Edelstahl.  
Hinweis: Senkschraube  
in Edelstahl nur ohne  
Rillen und Kerben unter  
dem Kopf gemäß DIN  
965!

Through screws and  
bolts in stainless steel  
on request. Note: screw  
in stainless steel without  
grooves and screw head  
notches according DIN  
965!



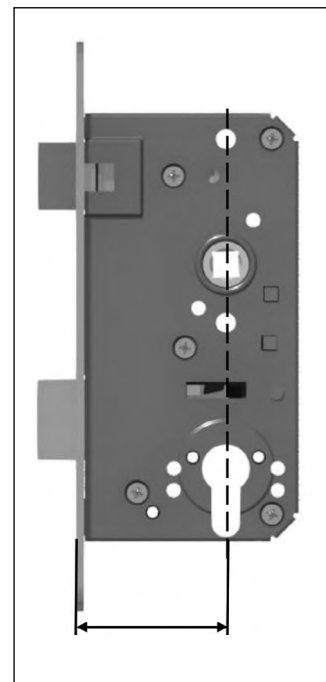
Optionale technische Merkmale für die individuelle Anpassung von Edelstahlsteckschlössern  
Optional technical features for the individual adjustment of stainless steel mortises

**Dornmaß 55 mm  
Schiffbaustandard**

auf Anfrage lieferbar:  
50 / 60 / 65 / 70 / 75 / 80 / 85 / 90 / 95 / 100  
Dornmaß größer 100 auf erweiterte Anfrage

**Backset 55 mm  
standard in shipbuilding**

on request:  
50 / 60 / 65 / 70 / 75 / 80 / 85 / 90 / 95 / 100  
Backset higher 100 on further request



Nur für Fallenausschluss  
14 und 16 mm!

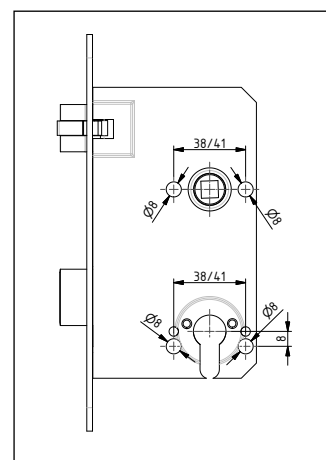
Only for 14 and 16 mm  
latch protrusion!

**Horizontale Anordnung  
Rosettenbefestigungslöcher**

Nicht machbar für APZ-Funktion!

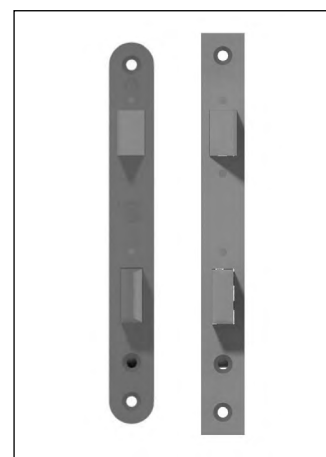
**Horizontal array  
of mounting holes for rosettes**

Not available for APZ-function!



**Stulpmaße und -form**

**Dimensions and form of faceplate**

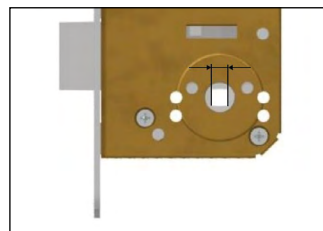


**WC-Nuss**

7 mm Standard  
8 mm lieferbar

**WC-Hub**

7 mm standard  
8 mm available

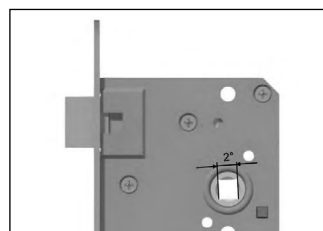


**Drückernuss**

9 mm Standard  
8 mm lieferbar

**Hub**

9 mm standard  
8 mm available

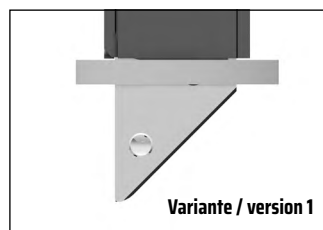


**Fallenaufprallschutz durch POM Einsatz**

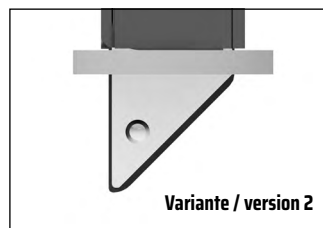
Variante 1: 0,5mm vorstehend auf Fallenschräge  
Variante 2: 0,5mm vorstehend umlaufend

**Latch strike protection through POM insert**

version 1: 0,5mm protruding on latch slant  
version 2: 0,5mm protruding all over



Variante / version 1



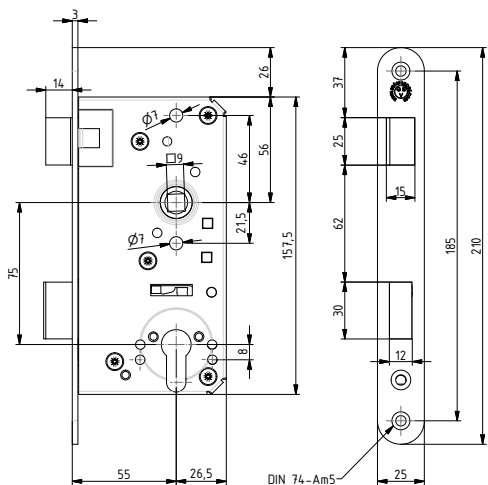
Variante / version 2

**Verwendung von Fremddrückern:**

Die Federn für die Drückerhochhaltekraft sind abgestimmt auf Drücker nach Schiffbaunorm, für Drücker die in Form, Größe und Gewicht von dieser Norm abweichen, kann werkseitig die Federkonstruktion für die stärkste verfügbare Federkraft verbaut werden. Der Wunsch nach dieser Variante muss ausdrücklich angegeben werden.

**Application of third party handles:**

The handle retention springs are adjusted to handles according to the shipbuilding standard, for handles deviating in dimensions and weight from that standard, the spring design for the highest available spring force can be applied by default. The request for this spring force has to be explicitly stated.

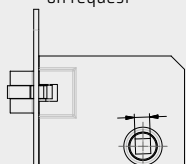


3201 Z

3211 Z

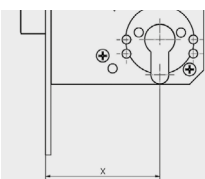
**Drückernuss Vierkant / Hub Square:**

X = 9 standard  
X = 8 (auf Wunsch / on request)



Alle Einsteckschlösser Zylinder/Falle auch mit Wechselfunktion

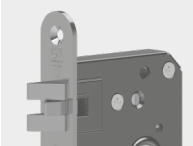
All mortises cylinder/latch also with switch-lever-function



**Dornmaße Messing / Backset brass:**

40/45/55/60/65/70/75/80/85/90/95/100

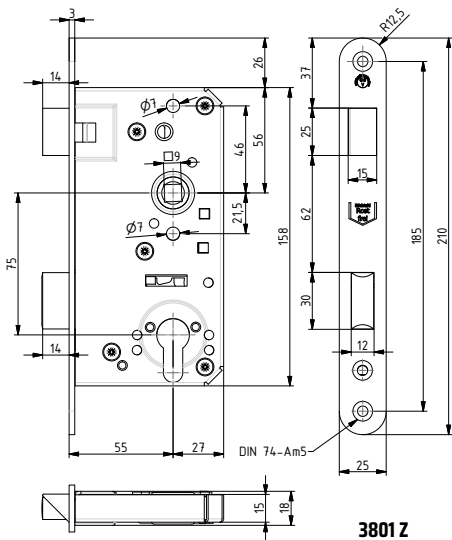
**Kurbelfalle / Antivibration latch**



**Schließbleche / Striking plates**

Seite / Page Y-16

			Mmch		Mp		Mpch	
		Falle / latch	links / left hand	rechts / right hand	links / left hand	rechts / right hand	links / left hand	rechts / right hand
Einsteckschlösser (Zylinder) / Mortise locks (Cylinder)								
<b>3201 Z</b>		Standard standard	107405	107406	107403	107404	107407	107408
<b>3211 Z</b>		Kurbel antivibration	107191	107192	107195	107196	107193	107194
Einsteckriegelschloss (Zylinder) / Mortise dead lock (Cylinder)								
<b>3201ZR</b>			108270		110209		110210	
Einsteckfallenschlösser / Mortise latch locks								
<b>3201 F</b>		Standard standard	107387	107388	107385	107386	107389	107390
<b>3211 F</b>		Kurbel antivibration	107209	107210	107213	107214	107211	107212



3801 Z

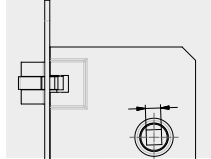


3811 Z

Edelstahl rostfrei (Estr.)  
-> 1.4301 (V2A)  
stainless steel  
-> AISI 304

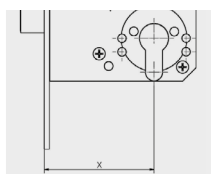
Drückernuss Vierkant /  
Hub Square:

X = 9 standard  
X = 8 (auf Wunsch /  
on request



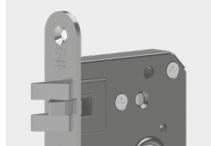
Alle Einsteckschlösser  
Zylinder/Falle auch mit  
Wechselfunktion

All mortises cylinder/  
latch also with switch-  
lever-function



Dormmaße Edelstahl/  
backset stainless steel:  
40/45/55/60/65/70/75/  
80/85/90/95/100

Kurbelfalle /  
Antivibration latch



Schließbleche /  
Striking plates

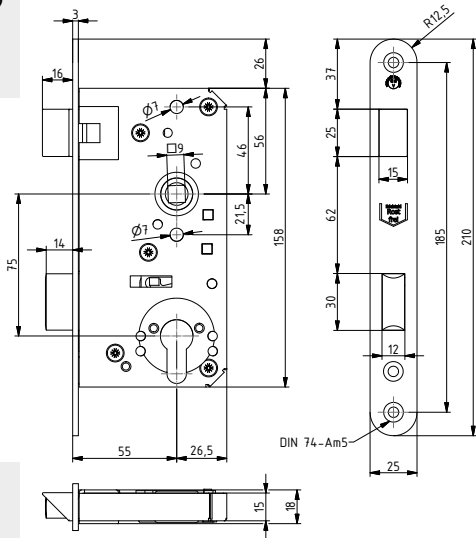
Seite / Page Y-23



		Falle / latch	55 mm Dorn / 55 mm backset		65 mm Dorn / 65 mm backset		
			links / left hand	rechts / right hand	links / left hand	rechts / right hand	
Einsteckschlösser (Zylinder) / Mortise locks (Cylinder)							
3801 Z		Standard standard	110233	110234	113340	113341	Estr
			111195	111169	120857	120858	Estr pol
3811 Z		Kurbel antivibration	110241	110242	114251	114250	Estr
			111360	111361	117333	117334	Estr pol
3801 APZ	mit Anti-Panikfunktion with anti-panic function	Standard standard	111254	111255	116308	116301	Estr
			121575	121576	121577	121578	Estr pol
3811 APZ	mit Anti-Panikfunktion with anti-panic function	Kurbel antivibration	111652	111653	113410	113411	Estr
			117353	115354	121579	121580	Estr pol
Einsteckfallenschlösser / Mortise latch locks							
3801 F		Standard standard	110227	110228	113534	113535	Estr
			111783	111784	121581	121582	Estr pol
3811 F		Kurbel antivibration	110237	110238	117442	117441	Estr
			111628	111629	121137	121138	Estr pol
Einsteckriegelschloss / Mortise dead lock							
3801ZR			110235				Estr
			111782				Estr pol



**Edelstahl rostfrei (Estr.)**  
-> 1.4301 (V2A)  
**stainless steel**  
-> AISI 304



**3816 / 3819 F**



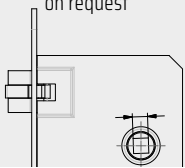
**3816 / 3819 Z**



**3816 / 3819 WC**

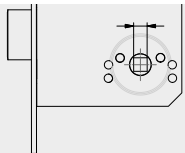
**Drückernuss Vierkant / Hub Square:**

X = 9 standard  
X = 8 (auf Wunsch / on request)

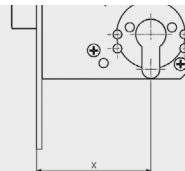


Alle Einsteckschlösser Zylinder/Falle auch mit Wechselfunktion

All mortises cylinder/latch also with switch-lever-function



WC-Vierkant auch mit 8 mm lieferbar!  
Privacy square also available in 8 mm!



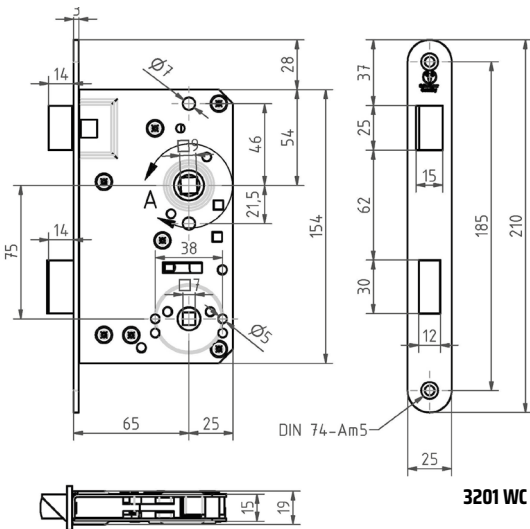
**Dornmaße Edelstahl / Backset stainless steel:**

40/45/55/60/65/70/75/  
80/85/90/95/100

**Schließbleche / Striking plates**

Seite / Page Y-23

		55 mm Dorn / 55 mm backset		65 mm Dorn / 65 mm backset			
		Falle / latch	links / left hand	rechts / right hand	links / left hand	rechts / right hand	
Einsteckschlösser (Zylinder) / Mortise locks (Cylinder)							
<b>3816 Z</b>	(16mm)	Standard standard	113328	113329	113330	113331	Estr
			121009	121010	118759	118758	Estr pol
<b>3819 Z</b>	(19mm)	Standard standard	113336	113337	113338	113339	Estr
			113520	113219	117338	117339	Estr pol
Einsteckfallenschlösser / Mortise latch locks							
<b>3816 F</b>	(16mm)	Standard standard	113536	113537	113538	113539	Estr
			121583	121584	121585	121586	Estr pol
<b>3819 F</b>	(19mm)	Standard standard	113540	113541	113542	113543	Estr
			121587	121588	122264	122263	Estr pol
Einsteck-WC-Schlösser / Mortise WC-locks							
<b>3816 WC</b>	(16mm)	Standard standard	113558	113559	113560	113561	Estr
			121589	121590	118761	118760	Estr pol
<b>3819 WC</b>	(19mm)	Standard standard	113562	113563	113564	113565	Estr
			121591	121592	117341	117340	Estr pol



3201 WC

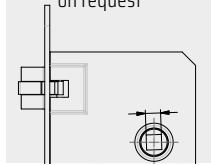


3211 WC

			Mmch		Mp		Mpch	
		Falle / Latch	links / left hand	rechts / right hand	links / left hand	rechts / right hand	links / left hand	rechts / right hand
3201 WC	Einsteck-WC-Schloss Mortise WC-lock	Standard standard	107399	107400	107397	107398	107401	107402
3211 WC	Einsteck-WC-Schloss Mortise WC-lock	Kurbel antivibration	107197	107198	107201	107202	107199	107220

**Drückernuss Vierkant / Hub Square:**

X = 9 standard  
X = 8 (auf Wunsch / on request)

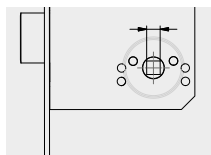


**Edelstahl rostfrei (Estr.) -> 1.4301 (V2A)**

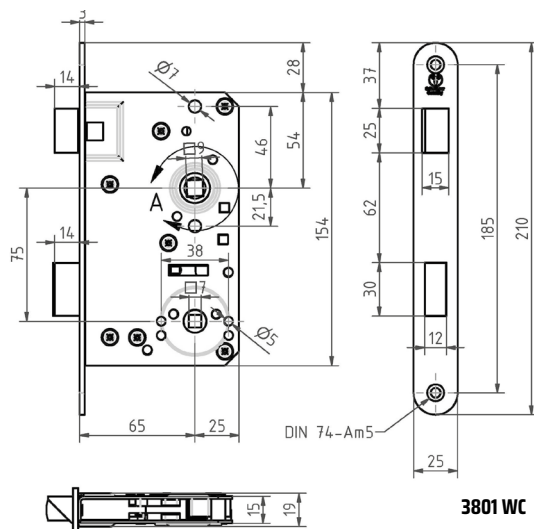
stainless steel  
-> AISI 304

**mögliche Dornmaße / available backsets**

40/45/55/60/65/70/75/  
80/85/90/95/100



WC-Vierkant auch mit 8 mm lieferbar!  
Privacy square also available in 8 mm!



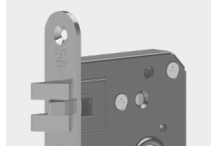
3801 WC



3811 WC

			55 mm Dorn / 55 mm backset		65 mm Dorn / 65 mm backset		
		Falle / latch	links / left hand	rechts / right hand	links / left hand	rechts / right hand	
3801 WC	Einsteckschloss-WC-Schloss / Mortise WC-lock	Standard standard	110231	110232	113556	113555	Estr
			112545	112546	118069	118070	Estr pol
3811 WC		Kurbel / Antivibration	110239	110240	114249	114248	Estr
			111358	111359	118337	118338	Estr pol

**Kurbelfalle / Antivibration latch**



**Schließbleche / Striking plates**

Seite / Page Y-23



# Dreifallenschlösser Edelstahl Three point locks stainless steel

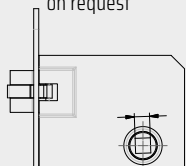
bestehend aus: 1 Einsteckschloss (ZM), 2 Zusatzfallenschlösser (FOU), für oben und unten, ohne Stange  
 consisting of: 1 mortise lock (ZM), 2 additional latches (FOU), for above and below without flat, bar

**Edelstahl rostfrei (Estr.)**  
 -> 1.4301 (V2A)  
**stainless steel**  
 -> AISI 304

	Dornmaß 55 mm / Backset 55 mm	Falle / Latch	Bestellnummern / Order No.	
			links / left hand	rechts / right hand
Fallenausschluss / Latch protrusion = 14 mm				
<b>2438 ZM</b>	Hauptschloss Center lock	Standard standard	111298	111299
<b>2438 FOU</b>	Zusatzfallenschloss Additional latch	Standard standard	111296	111297
Fallenausschluss / Latch protrusion = 16 mm				
<b>2436 ZM</b>	Hauptschloss Center lock	Standard standard	113103	113104
<b>2436 FOU</b>	Zusatzfallenschloss Additional latch	Standard standard	113107	113108
Fallenausschluss / Latch protrusion = 19 mm				
<b>2439 ZM</b>	Hauptschloss Center lock	Standard standard	113584	113585
<b>2439 FOU</b>	Zusatzfallenschloss Additional latch	Standard standard	113586	113587

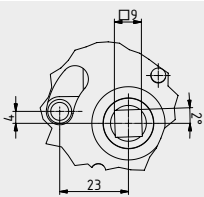
**Drückernuss Vierkant /  
Hub Square:**

X = 9 standard  
 X = 8 (auf Wunsch /  
on request)



**mögliche Dornmaße /  
available backsets**

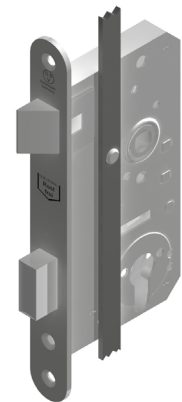
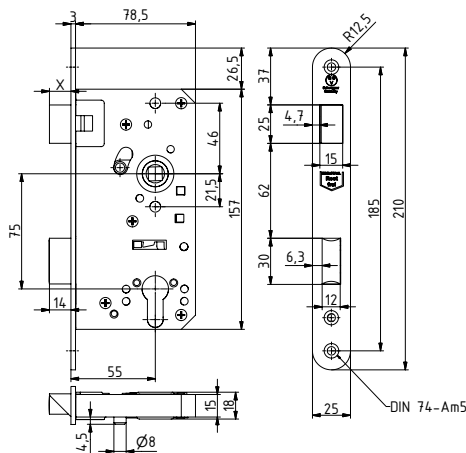
60/65/70/75/80/85/  
90/95/100



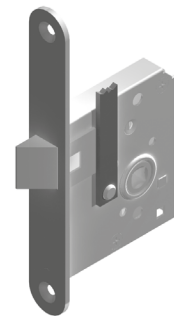
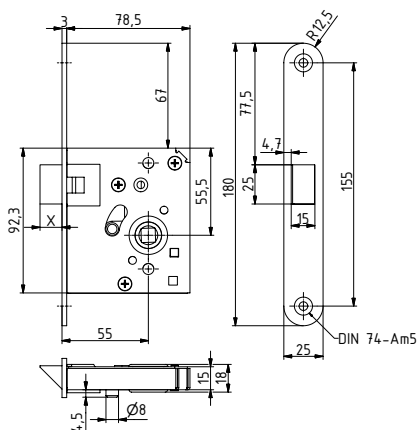
**Stangenmitnehmer /  
Driving pins**

Bei Standardschlössern befinden sich die Stangenmitnehmer auf der Türanschlagseite! Die Stangenmitnehmer können auf Sonderwunsch auf der anderen Seite der Schlösser angebracht werden.

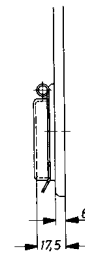
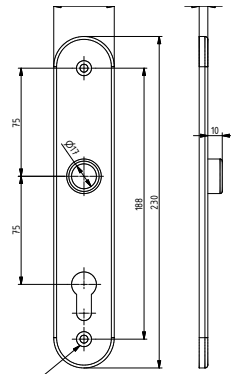
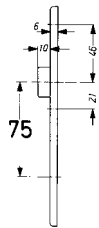
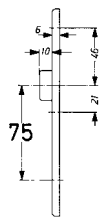
As a standard the driving pins for rods are on the frame side of the door! The driving pins can be positioned on the other side of the locks on special request.



2438 ZM



2438 FOU



6645 ZK  
6643 ZK  
3343 ZK

6645 Z

6643 Z

3343 Z

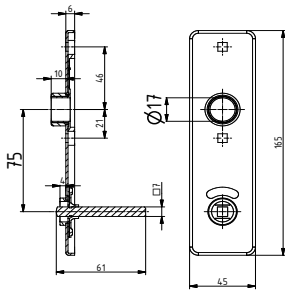
Größe / Size: 165 x 45 mm				
	Mmch	Mp	Mpch	
Kurzschilder mit Zylinderloch / Short door plates with cylinder hole				
<b>6645 Z</b>	101292	101296	101295	Paar / pair
Kurzschilder mit Zylinderloch / Short door plates with cylinder hole				
<b>6643 Z</b>	101640	101642	101641	Paar / pair
Langschild mit Zylinderloch / Long door plate with cylinder hole				
<b>3343 Z</b>	101281	101283	101282	Stück / Piece
Kurzschild mit Zylinderloch und federnder klappbarer Blende in Estr / Short door plate with key hole and spring and folding cover in Estr				
<b>6645 ZK/1</b>	106990	106989	106991	Stück / Piece
<b>6645 ZK/2</b>	106993	106994	106992	Stück / Piece
<b>6643 ZK/1</b>	106999	107000	106998	Stück / Piece
<b>6643 ZK/2</b>	106996	106997	106995	Stück / Piece
Langschild mit Zylinderloch und federnder klappbarer Blende in Estr / Long door plates with key hole and spring and folding cover in Estr				
<b>3343 ZK</b>	101287	101289	101288	Stück / Piece



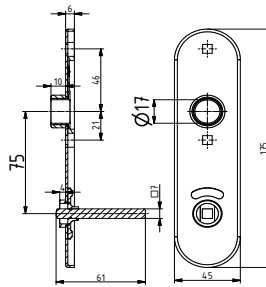


# Schilder Messing für WC-Schlösser Entfernung 75mm Door plates brass for toilet door locks distancing 75mm

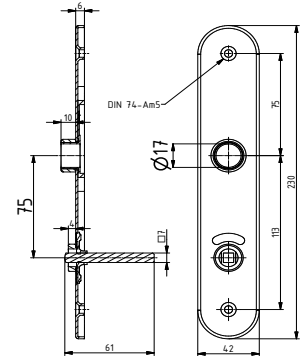
Kurzschilder/1 mit eckigen Löchern werden mit 2 Hülsenschrauben geliefert.  
Short door plates/1 with square holes are accompanied by 2 through bolts.



6645 WCP/75



6643 WCP/75



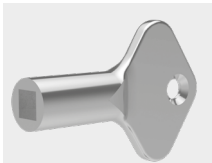
3343 WCP/75



normal / standard  
M5x42

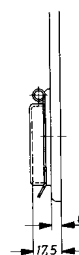
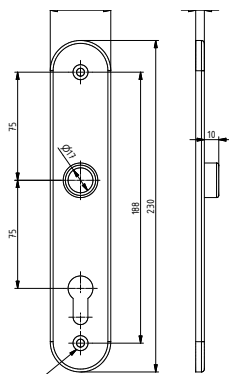
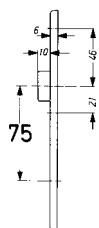
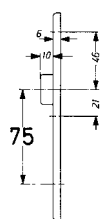


auf Wunsch / on request  
M5x66



Passender  
Vierkantschlüssel 4529  
matching square  
spanner 4529  
100297

	Größe / Size mm	Mmch	Mp	Mpch	
Kurzschilder WC / Short toilet door plates					
6645 WCP/75	165 x 45	106978	106977	106979	Paar / Pair
6643 WCP/75	175 x 45	106831	106832	106830	Paar / Pair
Langschilder WC / Long toilet door plates					
3343 WCP/75	230 x 40	109145	117222	117223	Paar / Pair
Einsteckschlösser Mortise locks		Stiftlänge Square spindle length mm		für Türstärke for door thickness mm	
normal / standard		61		35-4	
auf Wunsch / on request		69		43-50	
auf Wunsch / on request		77mm		51-58mm	



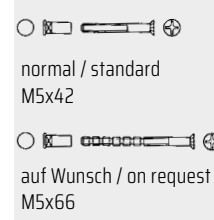
6645 ZK  
 6643 ZK  
 3343 ZK

6645 Z

6643 Z

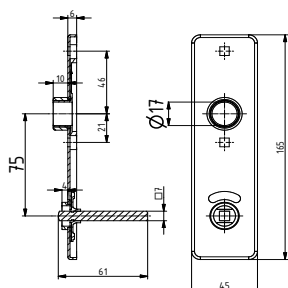
3343 Z

Größe / Size: 165 x 45 mm			
Estr		pol	
Kurzschilder mit Zylinderloch / Short door plates with cylinder hole			
<b>6645 Z</b>	109205	113091	Paar / Pair
<b>6643 Z</b>	110975	113750	Paar / Pair
Langschilder mit Zylinderloch / Long door plates with cylinder hole			
<b>3343 Z</b>	113292	113577	Paar / Pair
Kurzschild mit Zylinderloch und federnder klappbarer Blende in Estr / Short door plate with key hole and spring and folding cover in Estr			
<b>6645 ZK/1</b>	110168	121604	Stück / Piece
<b>6645 ZK/2</b>	110171	121383	Stück / Piece
<b>6643 ZK/1</b>	120480	115259	Stück / Piece
<b>6643 ZK/2</b>	120481	117253	Stück / Piece
Langschild mit Zylinderloch und federnder klappbarer Blende in Estr / Long door plate with key hole and spring and folding cover in Estr			
<b>3343 ZK</b>	120482	113576	Stück / Piece

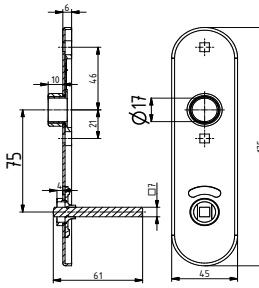


# Schilder Edelstahl für WC-Schlösser Entfernung 75mm Door plates stainless steel for toilet door locks distancing 75mm

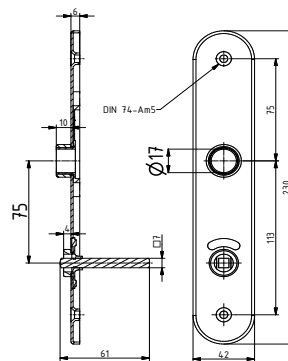
Kurzschilder/1 mit eckigen Löchern werden mit 2 Hülsenschrauben geliefert.  
Short door plates/1 with square holes are accompanied by 2 through bolts.



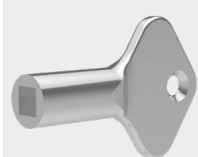
6645 WCP/75



6643 WCP/75



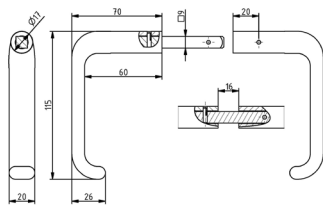
3343 WCP/75



Passender Vierkantschlüssel 4529  
matching square spanner 4529  
100297

	Größe / Size mm	Estr	pol	
Kurzschilder mit Zylinderloch / Short door plates with cylinder hole				
6645 WCP/75	165 x 45	110172	117238	Paar Pair
6643 WCP/75	175 x 45	111372	117242	Paar Pair
Langschild mit Zylinderloch / Long door plate with cylinder hole				
3343 WCP/75	230 x 40	113294	123118	Paar Pair

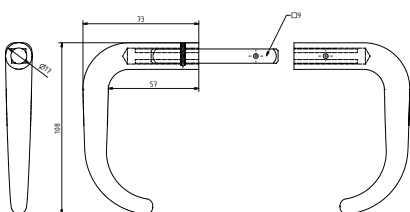
Einsteckschlösser Mortise locks	Stiftlänge / Square spindle length mm	für Türstärke / for door thickness mm
normal / standard	61	35-42
auf Wunsch / on request	69	43-50
auf Wunsch / on request	77	51-58



4410



2210

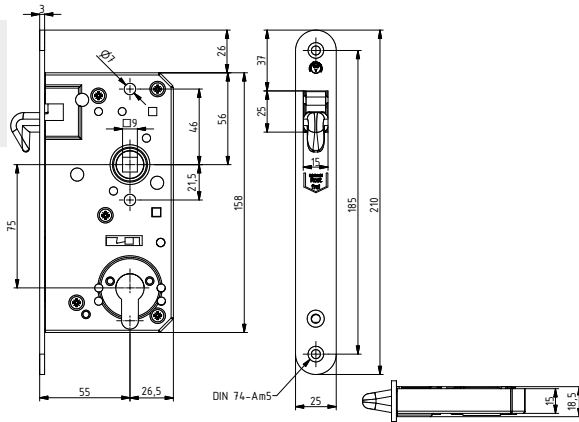


3310

	Drücker / Handles	Mmch	Mp	Mpch	Estr pol
4410		106346	106348	106347	
2210					112239
3310		106353	106355	106354	

**Drückervierkantstift**  
**Square spindle:**  
 normal / standard:  
 9 mm Stznc  
 auf Wunsch / on request:  
 Ms / brass

Edelstahl rostfrei (Estr.)  
-> 1.4301 (V2A)  
stainless steel  
-> AISI 304



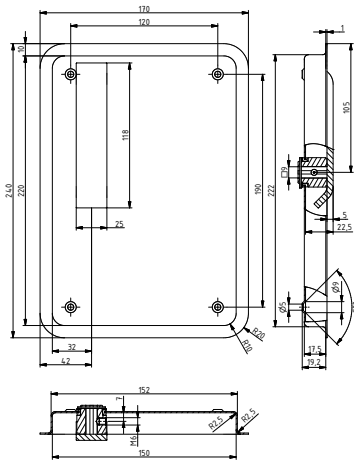
3801 SF



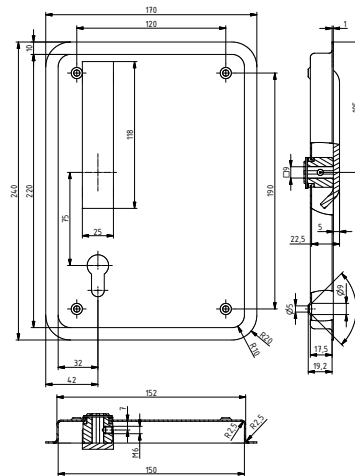
3801 SZ

Andere Dornmaße  
auf Anfrage  
Other backsets  
on request

Einsteckschiebetürfallenschlösser / Mortise sliding door latches			
<b>3801 SF</b>		110229	Estr
		120850	Estr pol
Einsteckschiebetürschlösser (Zylinder) / Mortise sliding door locks (cylinder)			
<b>3801 SZ</b>		113254	Estr
		113597	Estr pol
<b>3801 SZ</b>	mit Dauer-Offen-Stellung with permanent open feature	113606	Estr
		118721	Estr pol



7804 FVS

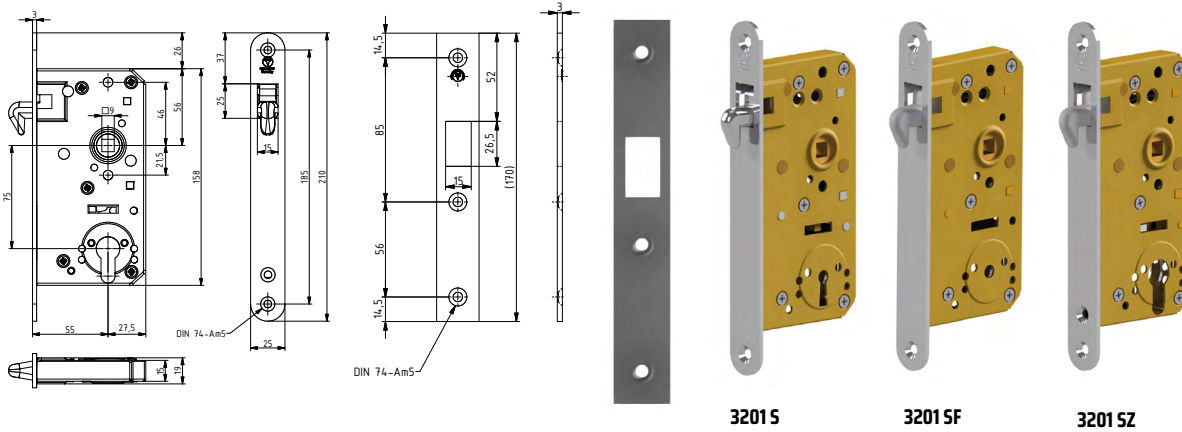


7804 ZVS

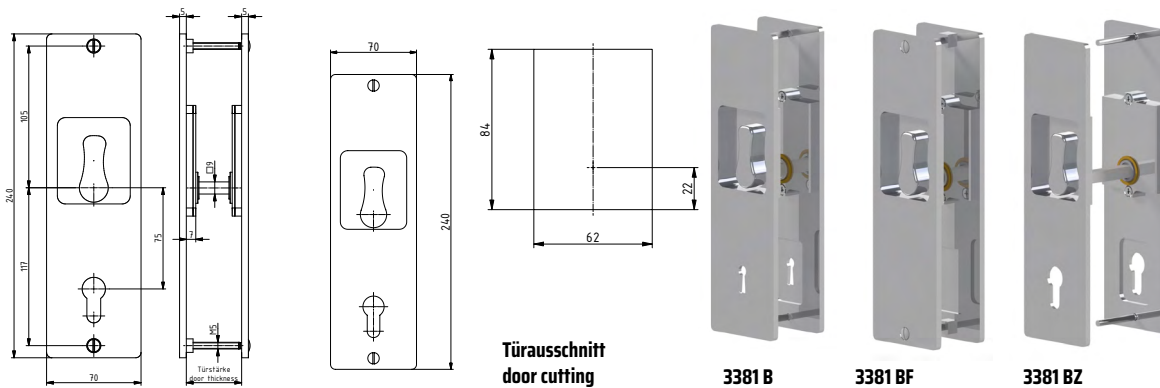
mit loseem Stift /  
with loose spindle  
Stiftlänge für Türstärke/  
Square spindle length  
for door thickness  
normal / standard  
60 / 70  
auf Wunsch / on request  
70 / 80  
80 / 90

		passend zu goes with	links left hand	rechts right hand	
<b>7804 ZVS</b>	Griffmulde mit Drücker mit Zylinderloch trough shaped plate with handle with cylinder hole	3801 SZ	121895	121896	Estr
<b>7804 FVS</b>	Griffmulde mit Drücker ohne Zylinderloch Trough shaped plate with handle without cylinder hole	3801 SF	121897	101898	Estr

Alternativ verwendbar mit starker Feder bei 3801 SF / SZ / SWC	Alternatively usable with strong spring for 3801 SF / SZ / SWC	Kataloggruppe / Catalog group
Drücker 4410 / 2210 / 6610 (senkrecht montiert)	4410 / 2210 / 6610 handles (vertically fixed)	2
6645 / 6643 Kurzschilder (Messing / Edelstahl)	6645 / 6643 short plates (brass / stainless steel)	2
3343 Langschilder (Messing / Edelstahl)	3343 long plates (brass / stainless steel)	2



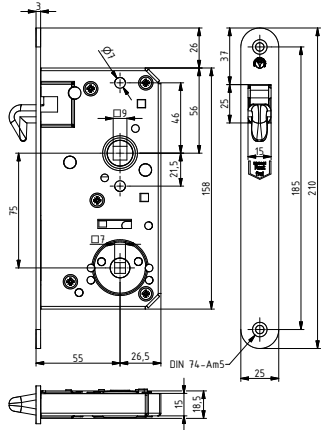
		Mmch	Mp	Mpch
Einsteckschiebetürschlösser mit Schlüssel / Mortise sliding door locks with Skeleton key				
<b>3201 S</b>		110195	110194	110196
<b>3201 SH</b>	mit Hauptschlüsseleinrichtung DO masterkeyed DO	110201	110200	110202
Einsteckschiebetürfallenschlösser / Mortise sliding door latches				
<b>3201 SF</b>		110198	110197	110199
Einsteckschiebetürschlösser (Zylinder) / Mortise sliding door locks (cylinder)				
<b>3201 SZ</b>		110207	110208	110208



360 verschiedene  
Schließungen  
Schlüssellänge: 85 mm  
360 different keyings  
Key length: 85 mm

	bestehend aus	fixing consisting of	Mmch	Mp	Mpch
Beschlag für Schiebetürschloss / Trimset for sliding door lock					
<b>3381 B</b>	1 Paar Hebeldrücker	1 pair of handles	107931	107930	107932
<b>3381 BF</b>	1 Paar Langschilder	1 pair of long plates	107934	107933	107935
<b>3381 BZ</b>	2 Gewindeschrauben M5 x 45 für Türstärke 42-46 mm	2 thread screws M5 x 45 for door thickness 42-46 mm	107937	107936	107938

Alternativ verwendbar mit starker Feder bei 3201 S / SH / SF / SZ	Alternatively usable with strong spring for 3201 S / SH / SF / SZ	Kataloggruppe / Catalog group
Drücker 4410 / 2210 / 6610 (senkrecht montiert)	4410 / 2210 / 6610 handles (vertically fixed)	2
6645 / 6643 Kurzschilder (Messing / Edelstahl)	6645 / 6643 short plates (brass / stainless steel)	2
3343 Langschilderschilder (Messing / Edelstahl)	3343 long plates (brass / stainless steel)	2



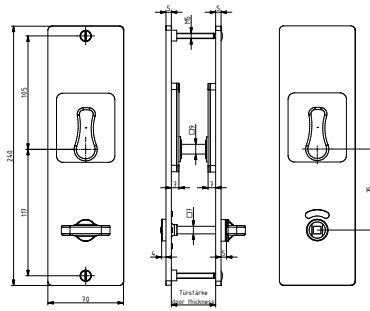
3201 SWC



3801 SWC

Andere Dornmaße  
auf Anfrage  
Other backsets  
on request

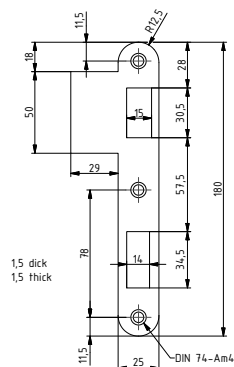
	Mmch	Mp	Mpch	Estr
3201 SWC	110204	110203	110205	
3801 SWC				110230



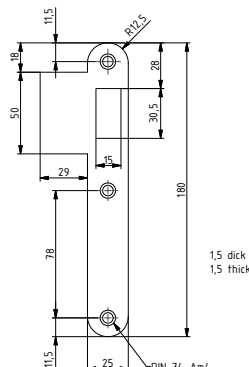
3381 BWC

	bestehend aus	fixing consisting of	Mmch	Mp	Mpch	
3381 BWC	Schiebetürschloss-WC-Beschlag Trimset for bathroom sliding door	1 Paar Hebeldrücker 1 Paar Langschilder WC 2 Gewindeschrauben M5 x 45 für Türstärke 42-46 mm	1 pair of handles 1 pair of long plates WC 2 thread screws M5 x 45 for door thickness 42-46 mm	110254	110253	110255

Alternativ verwendbar mit starker Feder bei 3201 / 3801 SWC	Alternativ usable with strong spring for 3201 / 3801 SWC	Kataloggruppe / Catalog group
Drücker 4410 / 2210 / 6610 (senkrecht montiert)	4410 / 2210 / 6610 handles (vertically fixed)	2
6645 / 6643 Kurzschilder (Messing / Edelstahl)	6645 / 6643 short plates (brass / stainless steel)	2
3343 Langschilderschilder (Messing / Edelstahl)	3343 long plates (brass / stainless steel)	2

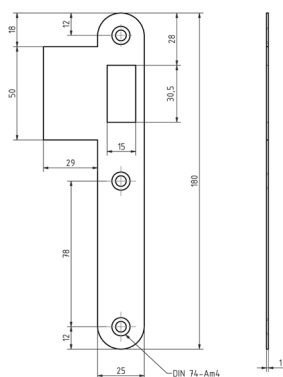


3226

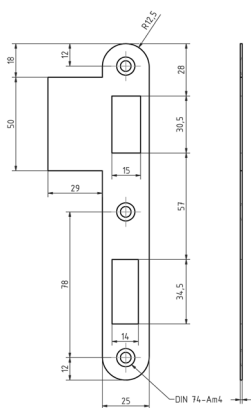


3226 F

			Mmch		Mp		Mpch	
		DIN	links / left hand	rechts / right hand	links / left hand	rechts / right hand	links / left hand	rechts / right hand
<b>3226</b>	Schließblech Striking plate	81314 A	107501	110117	101363	100119	101362	100118
<b>3226F</b>	Schließblech Striking plate		107375	107376	107373	107374	107377	107378



5626



5626 F

		links left hand	rechts right hand	
<b>5626</b>	Schließblech Striking plate	107483	107484	Estr
		113803	113804	Estr pol
<b>5626F</b>	Schließblech Striking plate	107485	107486	Estr
		113805	113806	Estr pol

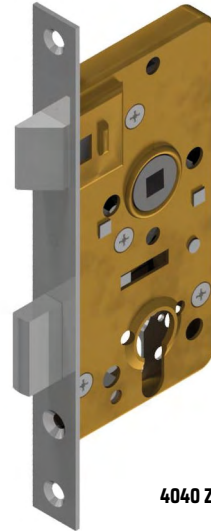
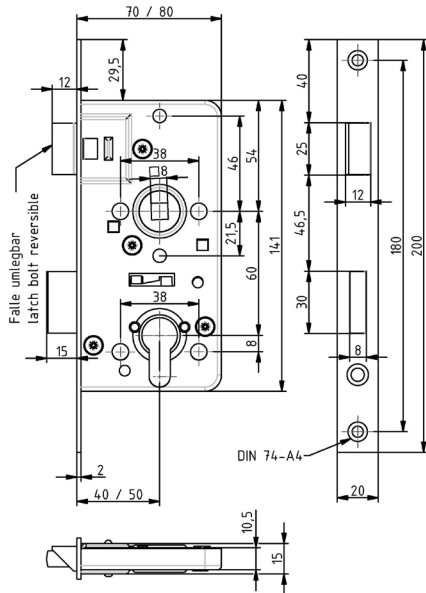


Alle Schlösser 4040 auch mit rundem Stulp erhältlich

All locks 4040 also available with round front plate

Profilzylinder / Profile cylinders

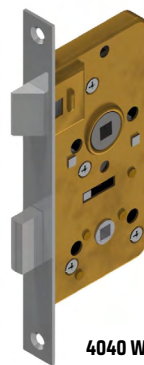
Seite / Page Y-38



4040 Z



4040 F



4040 WC



4040

**Wichtiger Hinweis:**

bei EURO Profilschließzylindern muss die Mitnehmernase auf 7,7mm Breite für die Schlösser 4040 Z / ZK angepasst werden

**Important note:**

for EURO profile lock cylinders, the follower / tumbler must be adjusted to 7.7mm width for locks 4040 Z / ZK

**4040**

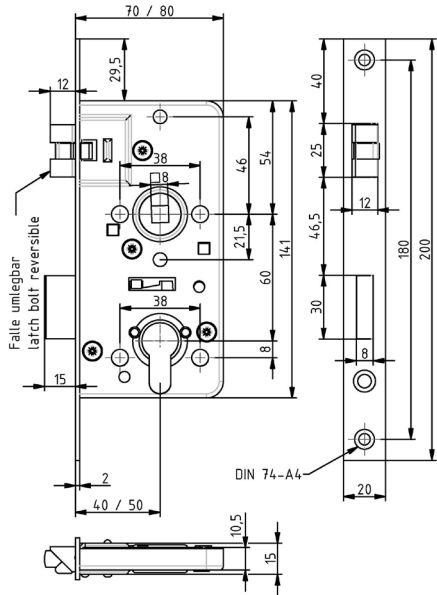
120 verschiedene Schließungen  
120 different keyings

Schließbleche und Schließkästen

Strike plates and strike boxes

Seite / page Y-37

		mm	Mmch		Mp		Mpch	
		Dornmaß / Backset	links / left hand	rechts / right hand	links / left hand	rechts / right hand	links / left hand	rechts / right hand
<b>4040 Z</b>	Einsteckschloss (mit horizontalen Befestigungslöchern) Mortise lock (with horizontal through holes)	40	100248	100247	101552	101551	101550	100249
		50	100251	100250	101555	101554	101553	100252
<b>4040</b>	Einsteckschloss mit 2 Schlüssel (ohne horizontale Befestigungslöcher) Mortise lock with 2 keys (without horizontal through holes)	40	100242	100241	101546	101545	101544	100243
		50	100245	100244	101549	101548	101547	100246
<b>4040 WC</b>	Einsteck-WC-Schloss (mit horizontalen Befestigungslöchern) Mortise toilet lock (with horizontal through holes)	40	100260	100259	101564	101563	101562	100261
		50	100263	100262	101567	101566	101565	100264
<b>4040 F</b>	Einsteckfallenschloss (mit horizontalen Befestigungslöchern) Mortise latch (with horizontal through holes)	40	100254	100253	101558	101557	101556	100255
		50	100257	100256	101561	101560	101559	100258



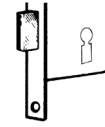
4040 ZK



4040 FK



4040 WC K



4040 K

Alle Schlösser 4040 auch mit rundem Stulp erhältlich  
All locks 4040 also available with round front plate

Profilzylinder / Profile cylinders

Seite / Page Y-38

		mm	Mmch	Mp	Mpch			
		Dornmaß / Backset	links / left hand	rechts / right hand	links / left hand	rechts / right hand	links / left hand	rechts / right hand
4040 ZK	Einsteckschloss (mit horizontalen Befestigungslöchern) Mortise lock (with horizontal through holes)	40	111594	111595	111592	111593	111596	111597
		50	111600	111601	111598	111599	111602	111603
4040 K	Einsteckschloss mit 2 Schlüsseln (ohne horizontale Befestigungslöcher) Mortise lock with 2 keys (without horizontal through holes)	40	111570	111571	111568	111569	111572	111573
		50	111616	111577	111574	111575	111578	111579
4040 WCK	Einsteck-WC-Schloss (mit horizontalen Befestigungslöchern) Mortise toilet lock (with horizontal through holes)	40	111606	111607	111604	111605	111608	111609
		50	111612	111613	111610	111611	111614	111615
4040 FK	Einsteckfallenschloss (mit horizontalen Befestigungslöchern) Mortise latch (with horizontal through holes)	40	111582	111583	111580	111581	111584	111585
		50	111588	111589	111586	111587	111590	111591

**Wichtiger Hinweis:**  
bei EURO Profilschließzylindern muss die Mitnehmernase auf 7,7mm Breite für die Schlösser 4040 Z / ZK angepasst werden

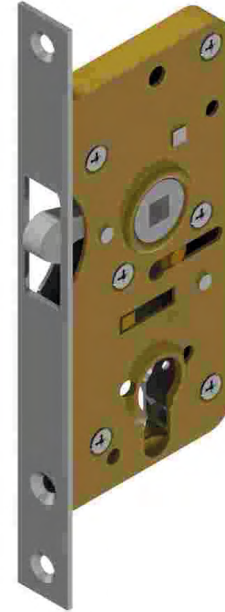
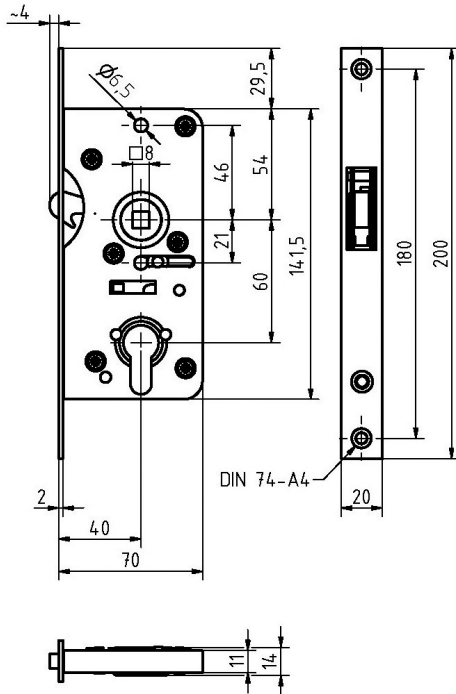
**Important note:**  
for EURO profile lock cylinders, the follower / tumbler must be adjusted to 7.7mm width for locks 4040 Z / ZK

**4040 K**  
120 verschiedene Schließungen  
120 different keyings

Schließbleche und Schließkästen  
Strike plates and strike boxes  
Seite / page Y-37

Profilzylinder /  
Profile cylinders

Seite / Page Y-38



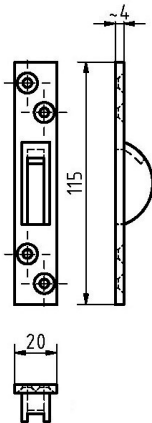
1069 Z

Schließblech wird in  
Ms-Sandguss gefertigt

Stichmaße sind individuell gefertigt (exakte wiederkehrende Maßangaben nicht möglich)

Strike plate is casted  
material

Gauges are being individually manufactured (no exact recurrent data possible)



1069



1069 WC



1069 F

10 69

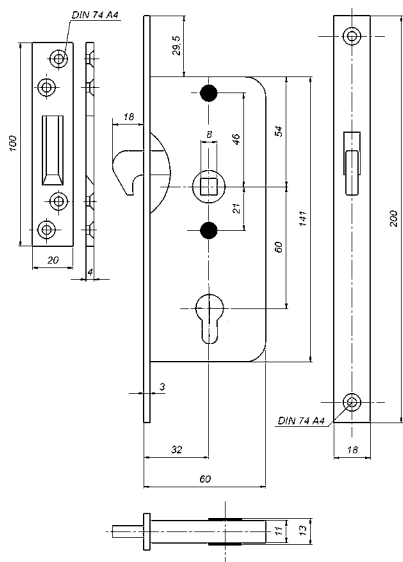
120 verschiedene  
Schließungen

120 different keyings

Passende  
Drückergarnituren /  
Matching handle sets

Serien/ Series 5969

		Mmch	Mp	Mpch
1069 Z	Einsteck-Schiebetürschloss / Mortise sliding door lock	100372	100374	100373
1069	Einsteck-Schiebetürschloss / Mortise sliding door lock	100369	100371	100370
1069 WC	Einsteck-WC-Schiebetürschloss / Mortise toilet sliding door lock	100378	100380	100379
1069 F	Einsteck-Schiebetürfallenschloss / Mortise sliding door latch	100375	100377	100376



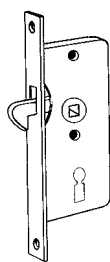
Profilzylinder /  
 Profile cylinders

Seite / Page Y-38

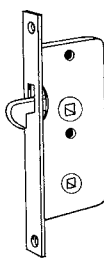
120 verschiedene  
 Schließungen

120 different keyings

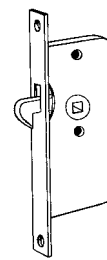
969 Z



969



969 WC



969 F

Passende  
 Drückergarnituren /  
 Matching handle sets

Serien/ Series 5969

		Mmch	Mpch
969 Z	Einsteck-Schiebetürschloss / Mortise sliding door lock	117692	117693
969	Einsteck-Schiebetürschloss / Mortise sliding door lock	120459	103917
969 WC	Einsteck-WC-Schiebetürschloss / Mortise toilet sliding door lock	117698	117699
969 F	Einsteck-Schiebetürfallenschloss / Mortise sliding door latch	117689	117690



**3 Hülsenschrauben M4**

normal für  
 Türstärke 36 - 42 mm  
 auf Wunsch  
 für andere Türstärken

**3 through bolts M4**

standard for door  
 thickness 36 - 42 mm  
 on request  
 for other door thickness

Diese Garnituren passen  
 zu Serie 4040 (Drücker  
 waagrecht) und zu  
 Serien 1069 und 969  
 (Drücker senkrecht)

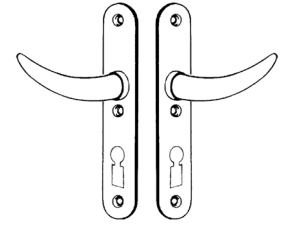
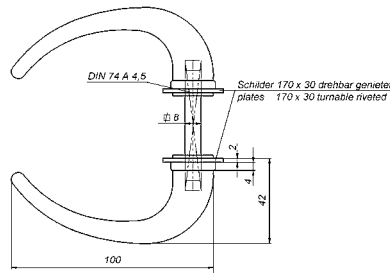
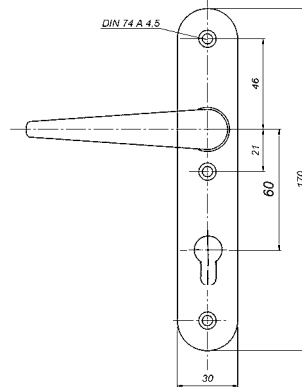
These sets are matching  
 with series 4040  
 (handles horizontal) and  
 with series 1069 and 969  
 (handles vertical)

Sonderausführung  
 mit klappbarer Niro-  
 Blende GSV 4577 ZD  
 siehe Produkt Store  
 online - 111055

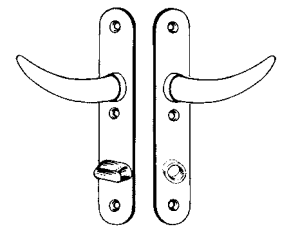
Special version  
 with foldable cover  
 GSV 4577 ZD  
 see Product Store  
 online - 111055



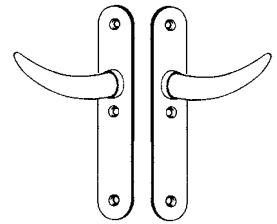
5969 Z



5969



5969 WC



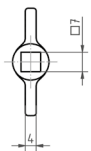
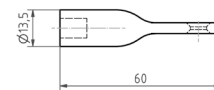
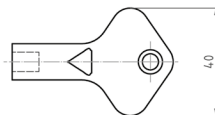
5969 F



mit / with 4577 ZD



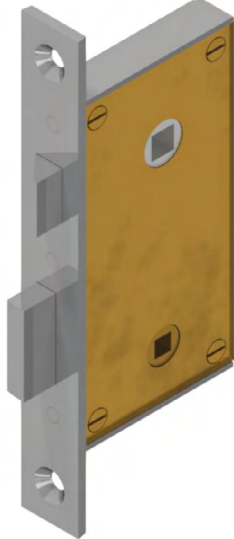
4529



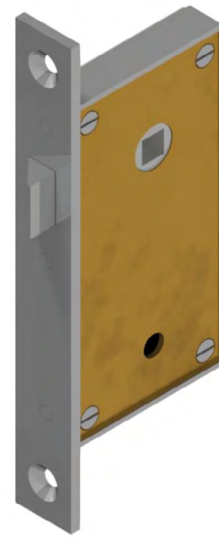
		Mmch	Mp	Mpch
	Drücker mit 2 Schildern / Handles with 2 plates			
5969 Z		103931	103933	103932
5969		103928	103930	103929
5969 WC		103937	103940	103939
5969 F		103934	103936	103935
4529	Vierkantschlüssel innen / Square spanner inside: 7mm	100297		



968

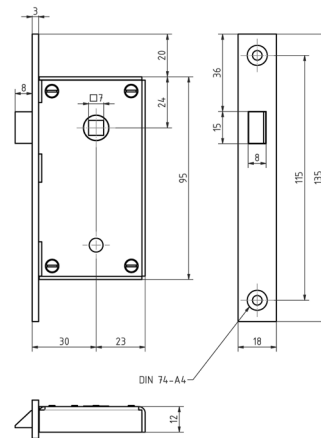
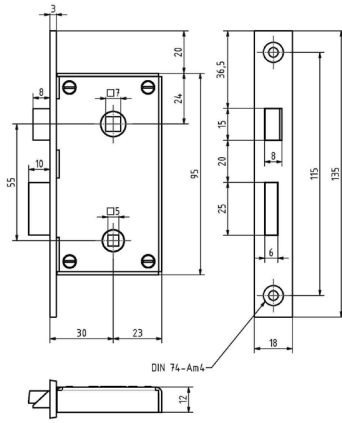
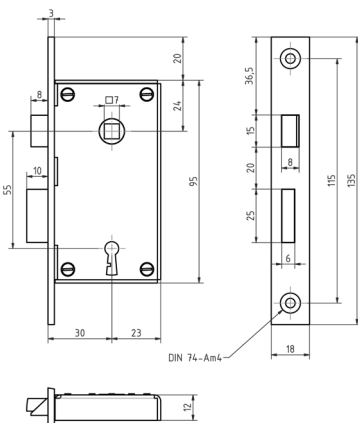


968 WC



968 F

64 verschiedene  
Schließungen  
64 different keyings



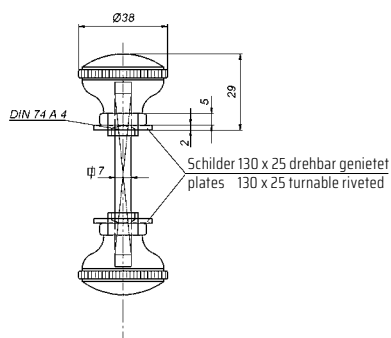
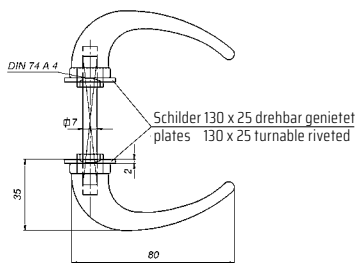
Passender  
Vierkantschlüssel  
innen 5mm  
5620 S

Matching  
square spanner  
inside 5mm  
5620 S  
104073

Schließbleche und  
Schließkästen  
Strike plates and  
strike boxes  
Seite / page Y-37

		Mmch		Mp		Mpch	
		links / left hand	rechts / right hand	links / left hand	rechts / right hand	links / left hand	rechts / right hand
<b>968</b>	Einsteckschloss Mortise lock	103953	103954	103957	103958	103955	103956
<b>968 WC</b>	Einsteck-WC-Schloss Mortise WC-lock	103965	103967	103969	103970	103966	103968
<b>968 F</b>	Einsteckfallenschloss Mortise latch	103959	103960	103963	103964	103961	103962





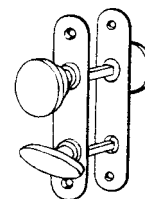
5968



1968 K



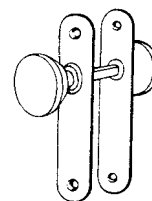
5968 WC



1968 WCK



5968 F

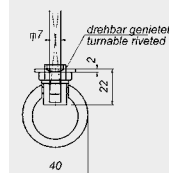
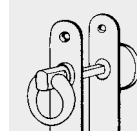


1968 FK



**2 Hülsenschrauben M4**  
 normal für Türstärke  
 30-36 mm  
 auf Wunsch für andere  
 Türstärken

**2 through bolts M4**  
 standard for door  
 thickness 30-36 mm  
 on request for other  
 door thickness



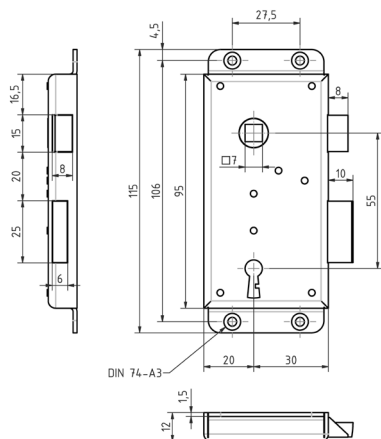
**Auf Wunsch:**  
**On request:**

alle Garnituren mit  
 Knopf- und  
 Ringdrücker (Ring außen)  
 all sets with knob and  
 ring  
 handles (ring outside)  
 = 1968, 1968WC, 1968F

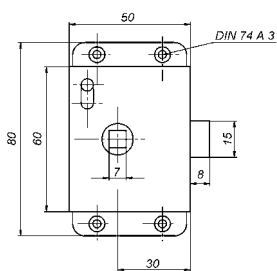
	Mmch	Mp	Mpch
Drücker mit 2 Schildern / Handles with 2 plates			
5968	103977	103979	103978
5968 WC	103983	103985	103984
5968 F	103980	103982	103981
Knopfdrücker mit 2 Schildern / Knob handles with 2 plates			
1968 K	110864	110862	110863
1968 WCK	110871	110868	110869
1968 FK	110867	110865	110866



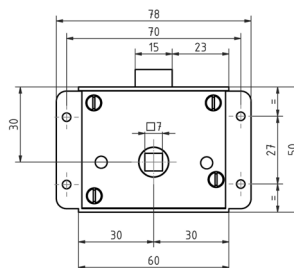
64 verschiedene  
Schließungen  
64 different keyings



928



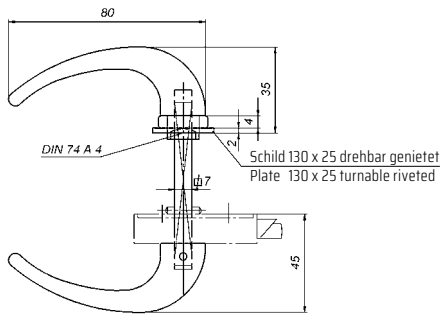
928 FWC



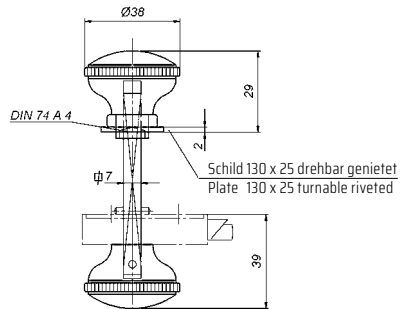
928 F

		Mmch				Mp				Mpch			
		links / left hand		rechts / right hand		links / left hand		rechts / right hand		links / left hand		rechts / right hand	
		einwärts / inward	auswärts / outward	einwärts / inward	auswärts / outward	einwärts / inward	auswärts / outward	einwärts / inward	auswärts / outward	einwärts / inward	auswärts / outward	einwärts / inward	auswärts / outward
928	Kastenschloss Rim lock	103998	103999	103996	103997	104006	104007	104004	104005	104002	104003	104000	104001
		links und rechts verwendbar / left and right hand usable											
928 FWC	Kasten-WC-Schloss Rim toilet lock	104023				104025				104024			
928 F	Kastenfallenschloss Rim latch	101302				101304				101303			

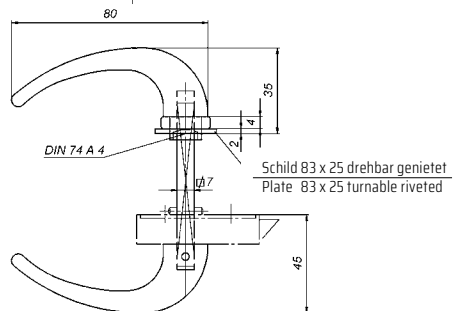
Schließbleche und  
Schließkästen  
Strike plates and  
strike boxes  
Seite / page Y-37



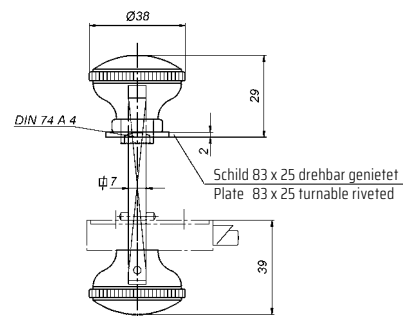
5928



1928



5928 F



1928 F

		Mmch	Mp	Mpch
	Drücker mit 1 Schild / Handles with 1 plate			
5928		104032	104034	104033
5928 F		104038	104040	104039
	Knopfdrücker mit 1 Schild / Knob handles with 1 plate			
1928		104035	104037	104036
1928 F		104041	104043	104042

**Stiftlänge**  
 normal für  
 Türstärke 18 - 25 mm  
 auf Wunsch  
 für andere Türstärken

**Square length**  
 standard for door  
 thickness 18 - 25 mm  
 on request  
 for other door thickness

**L = Zylinder / cylinder**

**normal / standard**

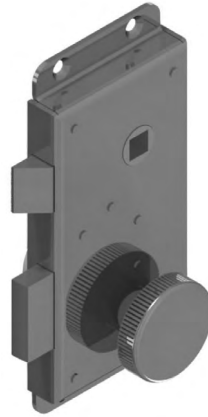
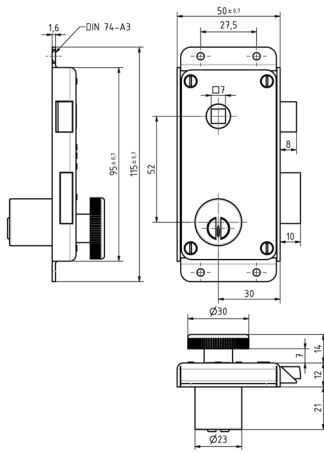
23 x 21 mm  
für Türstärke /  
for door thickness  
15 - 18mm

**auf Wunsch / on request:**

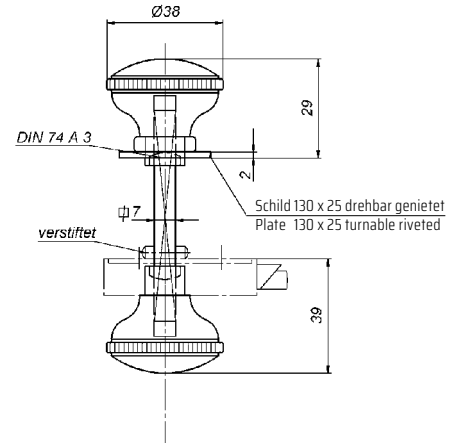
23 x 25mm  
für Türstärke /  
for door thickness  
19 - 22mm

**oder / or**

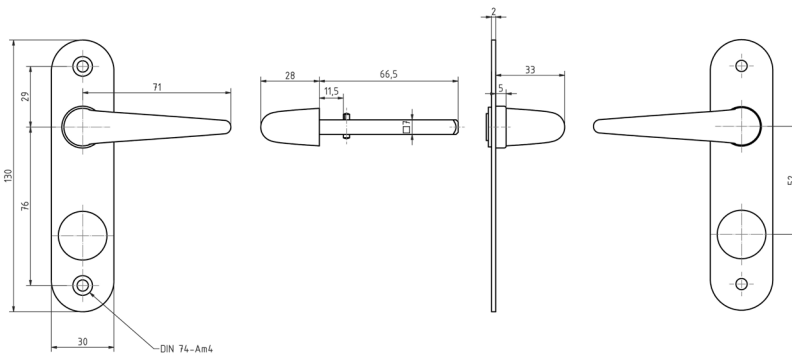
23 x 30mm  
für Türstärke /  
for door thickness  
23 - 27mm



928 ZK



1928 Z

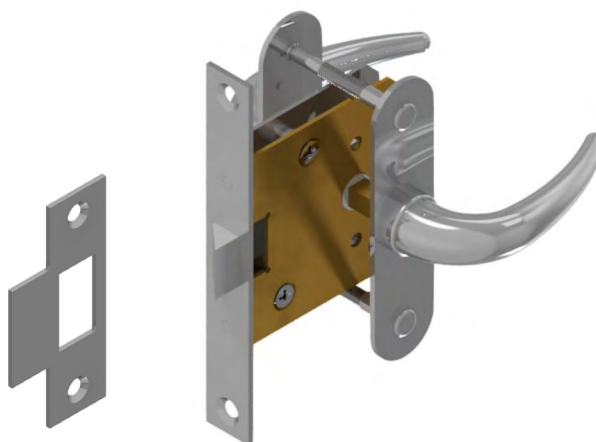
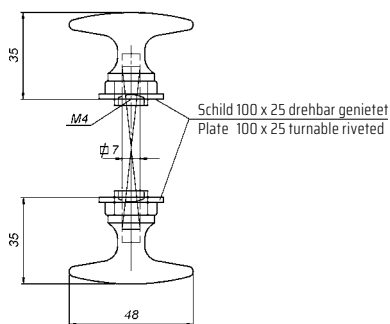
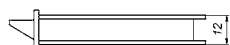
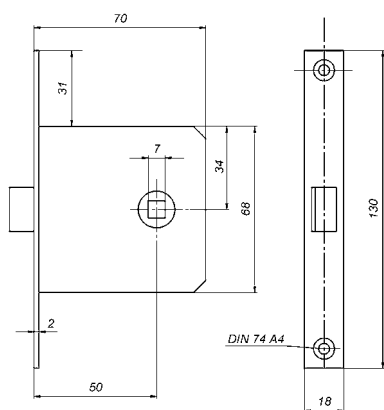
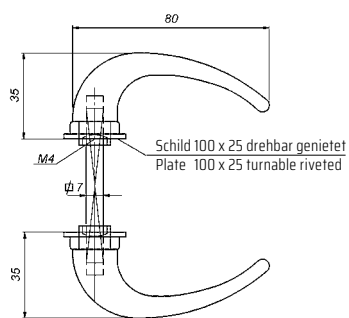
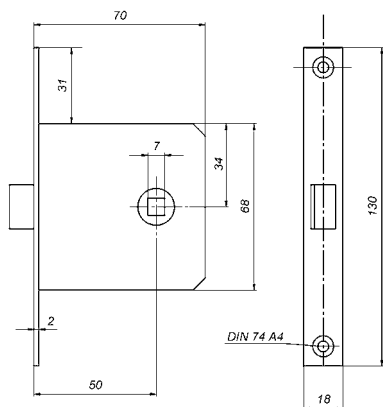


5928 Z

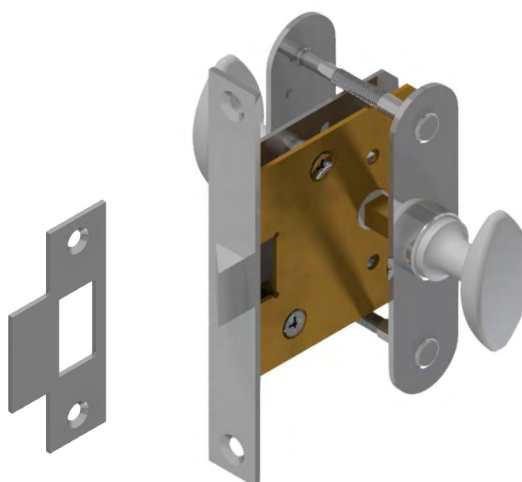


		Mmch				Mp				Mpch			
		links / left hand		rechts / right hand		links / left hand		rechts / right hand		links / left hand		rechts / right hand	
		einwärts / inward	auswärts / outward	einwärts / inward	auswärts / outward	einwärts / inward	auswärts / outward	einwärts / inward	auswärts / outward	einwärts / inward	auswärts / outward	einwärts / inward	auswärts / outward
928 ZK	Kastenschloss mit Knauf und Zylinder / Rim lock with thumbturn and cylinder	111005	111008	111011	111014	111004	111007	111010	111013	111006	111009	111012	111015
		Drücker mit 1 Schild / Handles with 1 plate											
5928 Z		111017				111016				111018			
		Knopfdrücker mit 1 Schild / Knob handles with 1 plate											
1928 Z		111021				111020				111022			

Schließbleche und Schließkästen  
Strike plates and strike boxes  
Seite / page Y-37



3269



3269 A



**2 Hülsenschrauben M5**

normal für Türstärke  
28-36 mm  
auf Wunsch für andere  
Türstärken

**2 through bolts M5**

standard for door thick-  
ness 28-36 mm  
on request for other door  
thickness

		Mmch	Mp	Mpch
	links und rechts verwendbar / left and right hand usable			
3269	Einsteckfallenschloss mit Drückern und 2 Schildern Mortise latch with handles and 2 plates	100234	100236	100235
3269 A	Einsteckfallenschloss mit Drehhölven und 2 Schildern Mortise latch with turn handles and 2 plates	100237	100239	100238

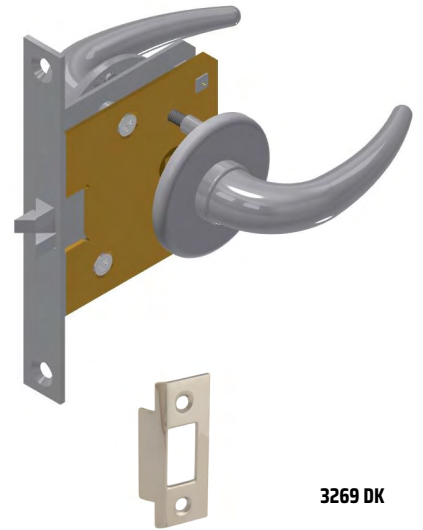
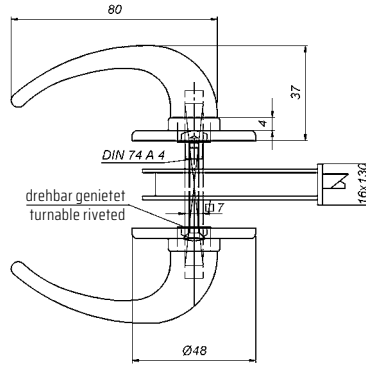
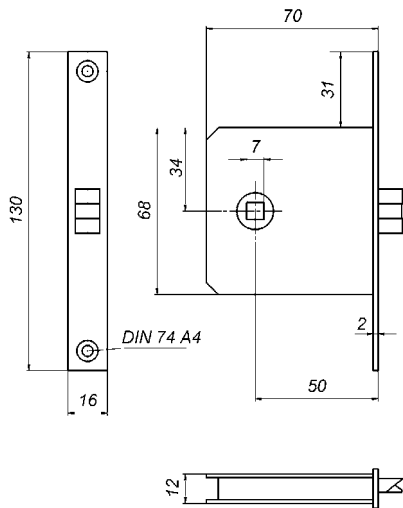


**2 Schrauben M4**

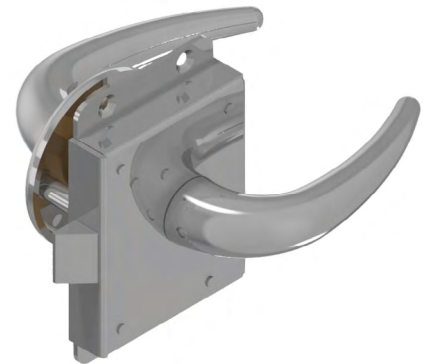
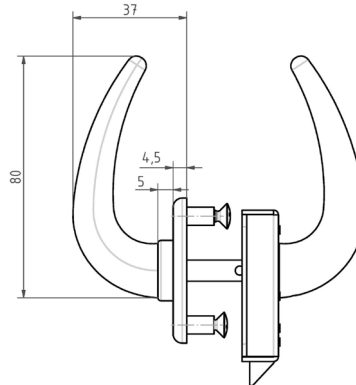
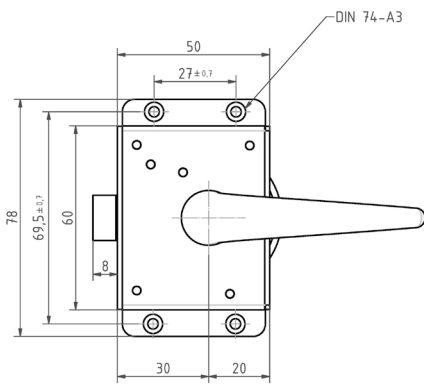
normal für Türstärke  
30-36 mm  
auf Wunsch für andere  
Türstärken

**2 screws M4**

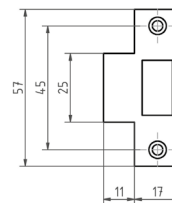
standard for door thick-  
ness 30-36 mm  
on request for other door  
thickness



3269 DK



3928 F



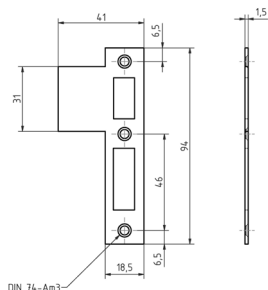
**Stiftlänge**

normal für  
Türstärke 18 - 25 mm  
auf Wunsch  
für andere Türstärken

**Square length**

standard for door  
thickness 18 - 25 mm  
on request  
for other door thickness

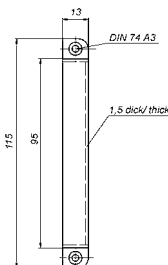
		Mmch	Mp	Mpch
	links und rechts verwendbar / left and right hand usable			
3269 DK	Einsteckfallenschloss mit Drückern und 2 Rosetten Mortise latch with handles and 2 roses	110461	110831	110832
3928 F	Kastenfallenschloss mit Drückern und 1 Rosette Rim latch with handles and 1 rose	104125	109120	109121



### 923

Für Schlösser |  
for locks:

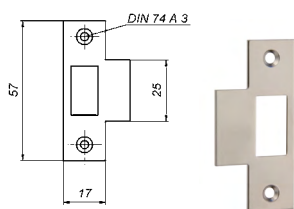
928  
928 Z/ZK  
968  
968 Z/ZK  
968 WC



### 922

Für Schlösser |  
for locks:

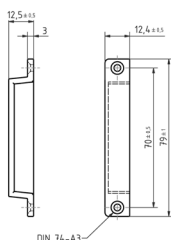
928  
928 Z/ZK



### 925

Für Schlösser |  
for locks:

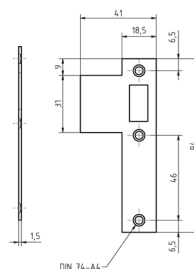
928 F/FWC



### 924

Für Schlösser |  
for locks:

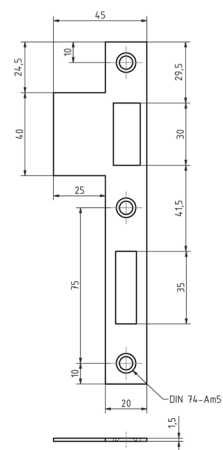
928 F/FWC



### 923 F

Für Schlösser |  
for locks:

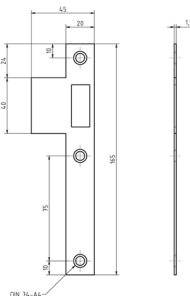
968 F



### 4026

Für Schlösser |  
for locks:

4040 / K  
4040 Z/ZK  
4040 WC/WCK



### 4026 F

Für Schlösser |  
for locks:

4040 F/FK

		Mmch		Mp		Mpch	
		links / left hand	rechts / right hand	links / left hand	rechts / right hand	links / left hand	rechts / right hand
<b>923</b>	Schließkasten / Striking box	103971	103972	103975	103976	103973	103974
<b>923 F</b>	Schließblech / Striking plate	108001	108002	107999	108000	108003	108004
<b>4026</b>	Schließblech / Striking plate	107339	107340	107337	107338	107341	107342
<b>4026 F</b>	Schließblech / Striking plate	107345	107346	107343	107344	107347	107348
<b>922</b>	in Schließkasten / Striking box	104008		104010		104009	
<b>925</b>	Schließblech / Striking plate	104029		104031		104030	
<b>924</b>	Schließkasten / Striking box	104026		104028		104027	

seewasserbeständig, Messing matt verchromt mit 3 Neusilber-Schlüsseln  
seawater resistant, brass satin chrome plated with 3 keys of nickel-silver

Alle Zylinder für Schlösser 4040Z | 969 Z | 1069 Z mit Messing Schließbart 7,7mm  
All cylinders for locks 4040Z | 969 Z | 1069 Z with brass locking cam 7,7mm



**Halbzylinder**  
single cylinder



**Doppelzylinder**  
double cylinder



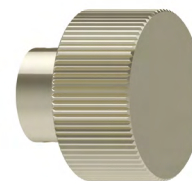
**Knaufzylinder**  
thumbturn cylinder

Schließanlagen / Lock systems		
Hauptschlüsselanlagen Masterkey-system	General-Hauptschlüsselanlagen General-masterkey-system	
Hauptschlüssel masterkey (HS)	Einzelsschlüssel individual key	General-Hauptschlüssel general-masterkey (GHS)
		Gruppenschlüssel sub-masterkey (GS)
		Einzelsschlüssel individual key
		Seite Page
Zylinder mit Not- und Gefahrenfunktion	Cylinders with emergency function	1-48/49
Zylinder mit Zentral-Schließfunktion in Schließanlagen	Cylinders with central-lock-function in lock systems	1-49
Zylinder mit Gefahrenschlüssel-Einrichtung	Cylinders with emergency-masterkey-system	1-49

	Knäufe / Thumbturns
<b>5502</b>	Standard / Standard
<b>5602</b>	auf Wunsch / on request
<b>5762</b>	auf Wunsch / on request



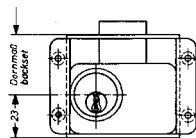
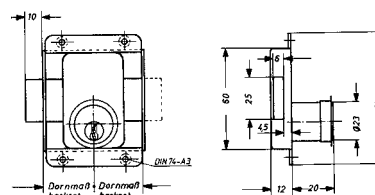
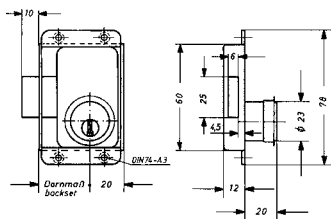
**5502**



**5602**



**5762**



**3271 Z rechts**

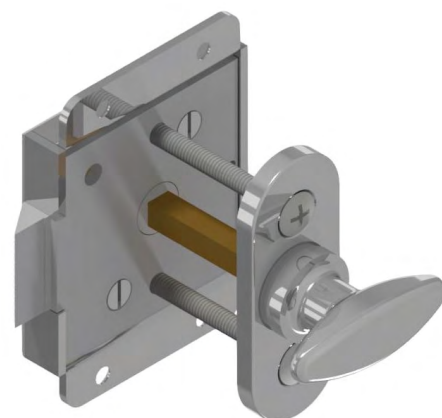
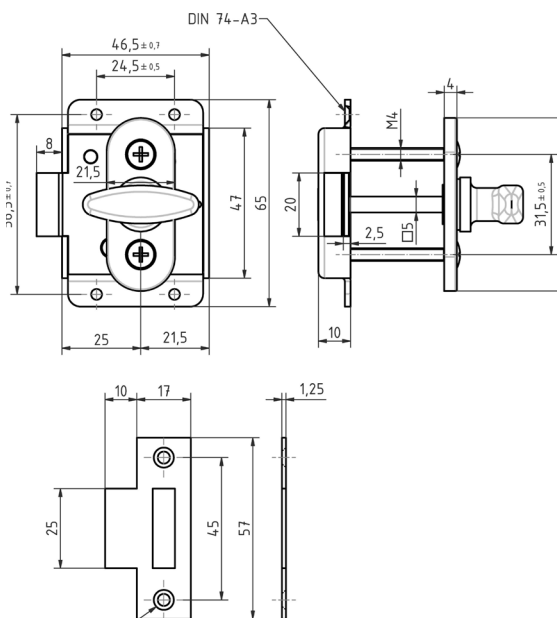
**3273 Z**

	Möbelschloss mit Zylinder und Rosette / Cabinet lock with cylinder and rose	Dornmaß / Backset	Mmch		Mp		Mpch	
			links / left hand	rechts / right hand	links / left hand	rechts / right hand	links / left hand	rechts / right hand
<b>3271 Z</b>		20	101789	101788	101795	101794	101792	101791
		25	101798	101797	101804	101803	101801	101800
		30	101807	101806	101813	101812	101810	101809
		35	101815	101816	101822	101821	101819	101818
		40	107111	107112	107107	107108	107109	107110
<b>3271 Z Lad</b>		17	101790		101796		101793	
		22	101799		101805		101802	
		27	101808		101814		101811	
		32	101817		101823		101820	
		37	110773		110774		110775	
<b>3273 Z</b>		20	101824		101826		101825	
		25	101827		101829		101828	
		30	101830		101832		101831	

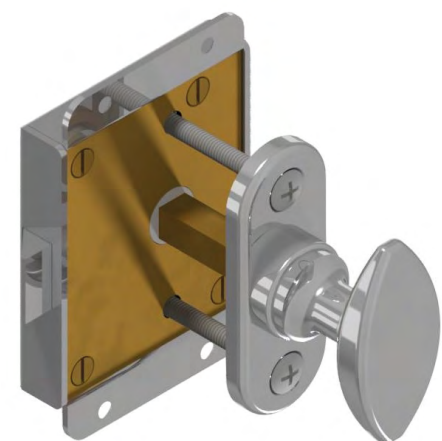
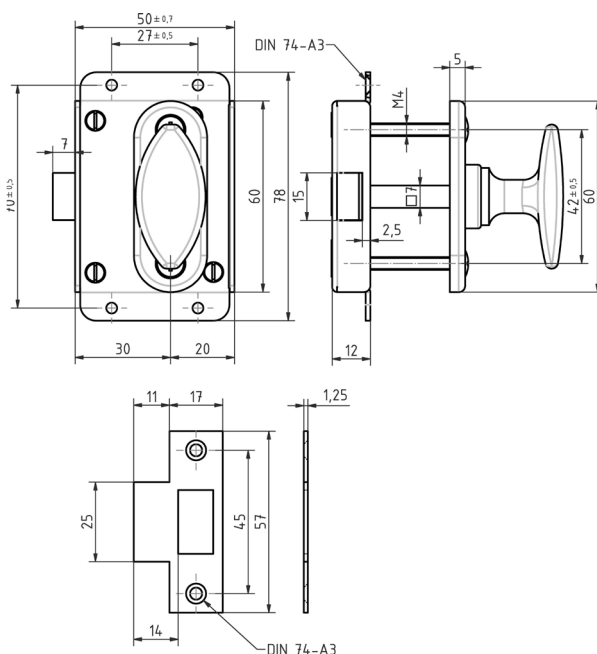
**3271 Z / 3271 Z Lad /  
3273 Z**

Standard bis 20 mm  
Türstärke,  
auf Wunsch mit länge-  
rem Zylinder für Türstär-  
ke bis 25 / 30 mm  
Standard up to 20 mm  
door thickness,  
on request with longer  
cylinder for door thick-  
ness up to 25 / 30 mm





4309



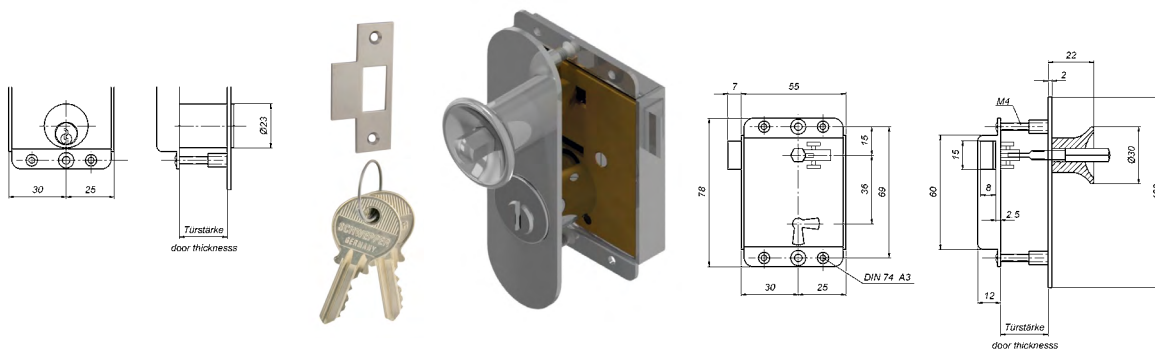
3709

**4309 / 3709**

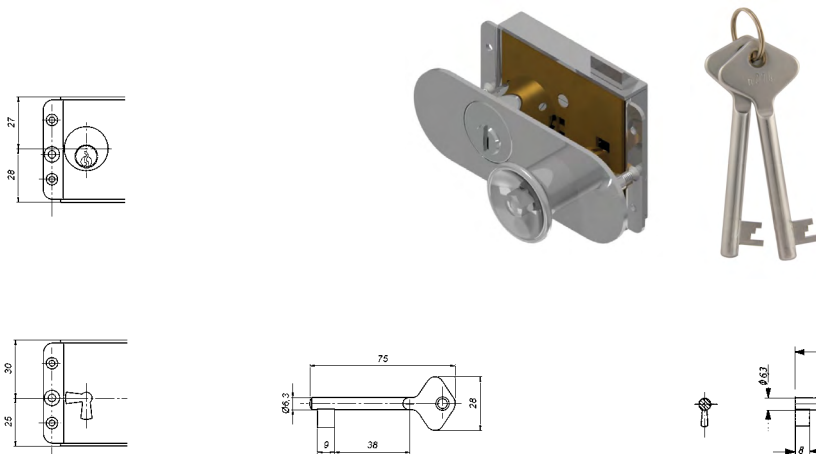
Standard bis 18 - 23 mm Türstärke, auf Wunsch für Türstärke 10 - 40 mm

Standard up to 18 - 23 mm door thickness, on request for door thickness 10 - 40 mm

		mit Dreholive with olive handle	ohne Dreholive without olive handle	Mmch	Mp	Mpch
<b>4309</b>	Möbelschnäpper Cabinet latch	●		101837	101839	101838
			●	111237	111238	111239
<b>3709</b>	Möbelschnäpper Cabinet latch	●		101840	101842	101841
			●	111755	111754	111756



6039 Z



3533

3533 K

	Knopfschild- breite / Knob plate width mm	Mmch		Mp		Mpch		
		links / left hand	rechts / right hand	links / left hand	rechts / right hand	links / left hand	rechts / right hand	
Möbelschloss mit Zylinder / Cabinet lock with cylinder								
<b>6039 Z</b>	30	101908	101906	101913	101911	101910	101909	
<b>6039 Z Lad</b>	35	101907		101914		101912		
Möbelschloss mit 3 Zuhaltungen und 2 Schlüssel / Cabinet lock with 3 lever tumblers and 2 keys								
<b>6039</b>	76 verschiedene Schließungen / 76 different keyings	30	101898	101897	101904	101903	101901	101900
<b>6039 Lad</b>		30	101899		101905		101902	
Möbelschlüssel ohne Einschnitte / Cabinet key without cuttings								
<b>3533</b>					101928			
<b>3533 K</b>					110633			

**6039 / 6039 Lad /  
6039 Z / 6039 Z Lad**

Standard bis 18 mm  
Türstärke,  
auf Wunsch mit länge-  
rem Zylinder für Tür-  
stärke bis 23 / 28 mm  
Standard up to 18mm  
door thickness,  
on request with longer  
cylinder for door thick-  
ness up to 23 / 28 mm

Kasten / Unterlegplatte  
Estr  
Griffschale Alel  
Case / intermedial plate  
Estr  
Grip plate Alel

### Integration von Schließanlagen und Möbelschlössern 5845

Profilzylinder und Möbelschlösser 5845 mit Zylinder können mit dem gleichen Schlüssel aus Profilzylinderschließanlagen für Türen bedient werden. Der hierfür eingesetzte Zylinder ist ein Rundzylinder mit Durchmesser 30mm.

### Integration of keying system and cabinet locks 5845

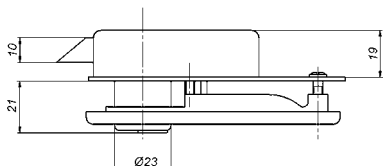
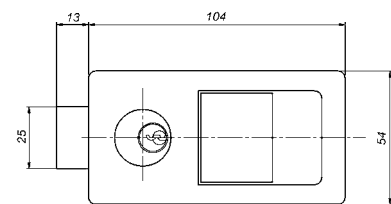
Profile cylinders and cabinet locks 5845 with cylinder can be operated with the same key from profile cylinder keying systems for doors. The cylinder for this application is a round cylinder of diameter 30mm.

### Gleichlautende Markierung von Möbelzylinder und Schlüsseln

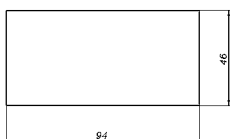
Die Möbelzylinder und Schlüsseln können mit einer entsprechenden gleichlautenden Markierung versehen werden. Der Markierungs Code ist vorab zu Prüfung der Machbarkeit stirnseitig auf dem Zylindergehäuse und der Schlüsselreide einzureichen.

### Identical marking of cylinder and key

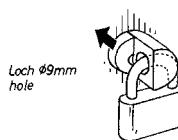
The cabinet cylinders and keys can be marked with a respective identical marking. The marking code specification has to be submitted in advance for checking the feasibility on the face side of the cabinet cylinder case and the key shaft.



Türausschnitt / Door cut out



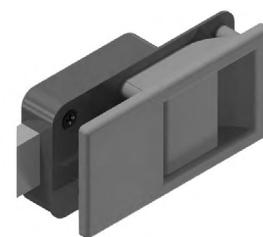
5846



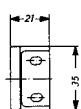
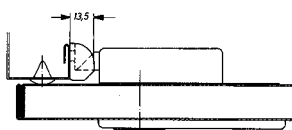
Loch Ø9mm hole



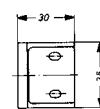
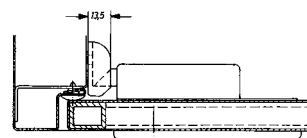
5845 S | 5846 S



5847

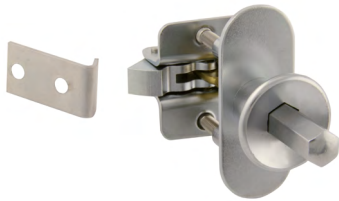


3853



3854

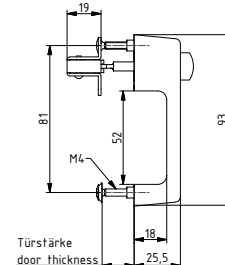
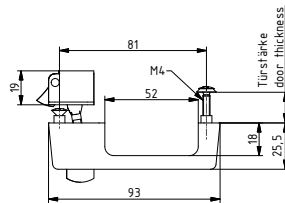
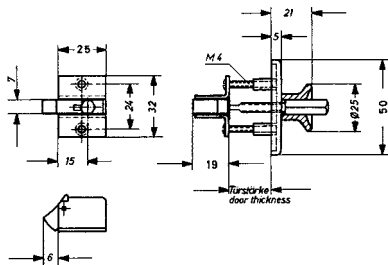
	Möbelschloss / Cabinet lock	Zylinder / Cylinder mm	Türstärke / Door thickness mm	
5845	Zylinder Cylinder	23 x 21	17	110641
		23 x 25	20	111368
		23 x 30	25	111369
5845 S	Zylinder – auch von der Rückseite zu verriegeln und zu öffnen Cylinder – also from backside to lock and to open	23 x 21	17	110833
		23 x 25	20	125249
		23 x 30	25	125252
5846	nicht abschließbar not lockable		17	107588
			20	117296
			25	117297
5846 S	auch von der Rückseite zu verriegeln und zu öffnen also from backside to lock and to open		17	123253
			20	119665
			25	125258
5847	Druckknopf für Hängeschloss / Push knob for padlock		17	107586
		mm	Alel	
3853	Schließtasche Striking box	35 x 21		108998
3854		35 x 30		108999



3518

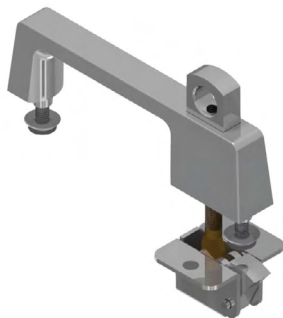


5205

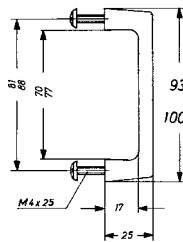


**3518 / 5205 / 6205**  
Standard bis 18 - 23 mm  
Türstärke  
Standard up to 18 - 23  
mm door thickness

**6205**  
mit Loch Ø9 mm  
für Vorhangschloss  
with hole Ø9 mm  
for padlock



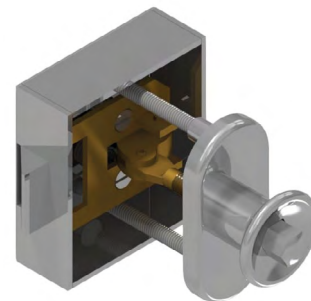
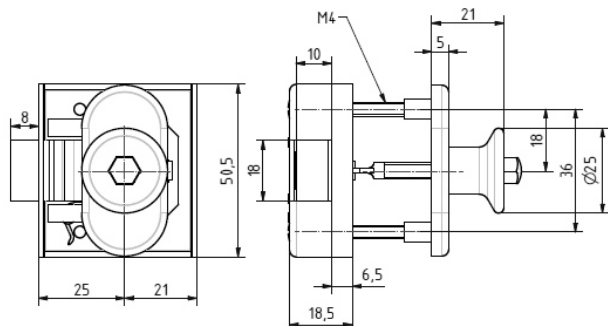
6205



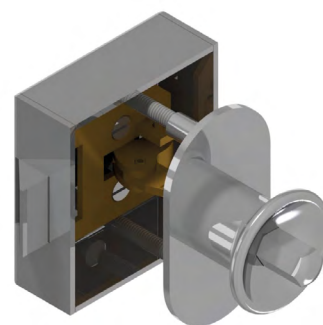
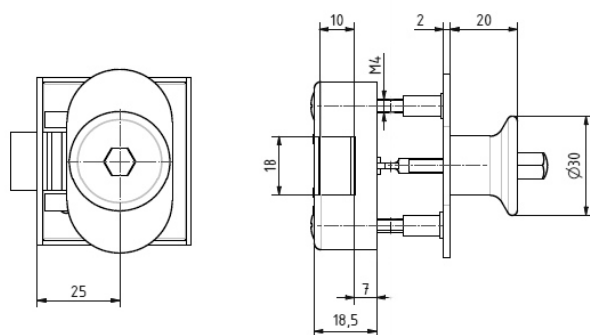
5205 A

**5205 A**  
Standard bis 15 - 20 mm  
Türstärke,  
auf Wunsch für Türstärke  
10 - 45 mm  
Standard up to 15 -  
20mm door thickness,  
on request for door  
thickness 10 - 45 mm

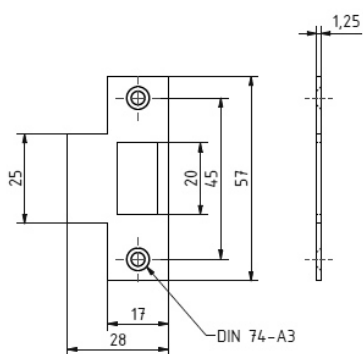
		auf Wunsch für Türstärke / on request for door thickness mm	Mmch	Mp	Mpch
	Möbelschnäpper / Cabinet latch				
<b>3518</b>		13 - 45	101872	101874	101873
<b>5205</b>	Griff waagrecht/senkrecht Grip horizontal/vertical	5 - 36	104116	104118	104117
<b>6205</b>	Griff waagrecht/senkrecht mit Loch Ø 9 mm für Vorhangschloss Grip horizontal/vertical with hole Ø 9 mm for padlock		106204	106263	106262
		Länge / Lenght mm	Mmch	Mp	Mpch
<b>5205 A</b>	Möbelgriff / senkrecht und waagrecht Cabinet grip / vertical and horizontal	93 100	104110 110258	104112 11059	104111 110257



4340



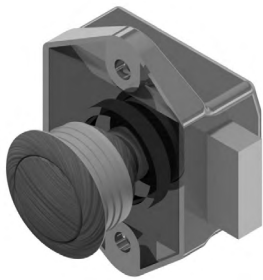
4341



Schließblech 925  
bei 4340 | 4341 | 5155  
im Lieferumfang  
Strike plate 925  
included  
with 4340 | 4341 | 5155



		links / left hand	rechts / right hand	Lad / Drawer	Knopfschild / Knob plate	Türstärke standard bis / Door thickness standard up to mm	auf Wunsch für Türstärke / on request for door thickness mm	Mmch	Mp	Mpch
4340	Knopfschild / Knob plate	●	●		50 x 25	18-23	13 - 40	101865	101867	101866
4341		●	●		55 x 30			106186	106250	106249

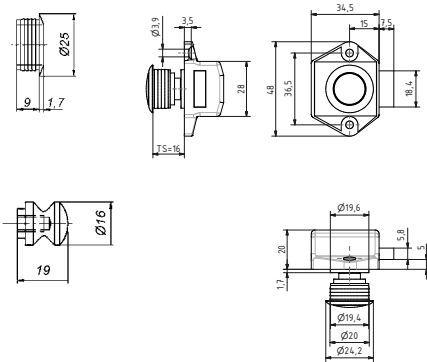


7740



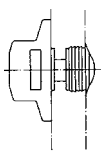
7741

zum Schließen  
Knopf drücken  
zum Öffnen Knopf  
erneut drücken /  
for closing push button  
for opening push button  
again

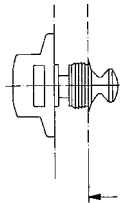


geschlossen / closed

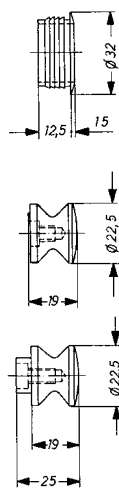
offen / open



für Türstärke  
for door thickness

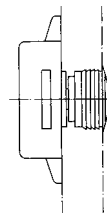


bei anderer Türstärke  
entsprechend unterlegen  
for other door thickness  
to underlay accordingly

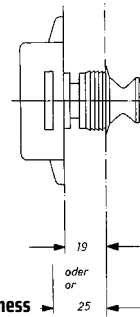


geschlossen / closed

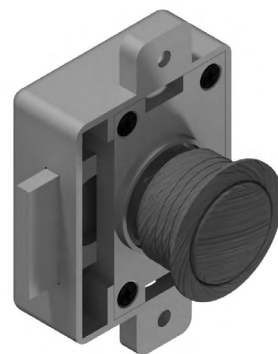
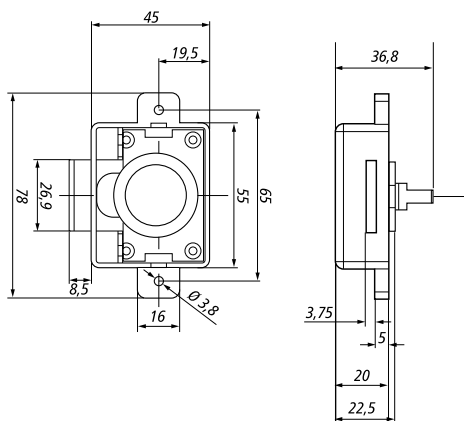
offen / open



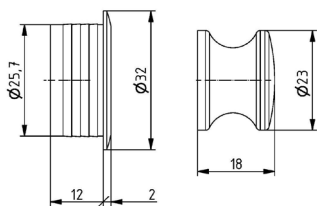
für Türstärke  
for door thickness



	Druckschnäpper / Push lock	Türstärke / Door thickness mm	
7740	Kunststoff matt vernickelt Plastic satin nickeled		110634
	mit Knopf / Ring in Edelstahl poliert with knob / Ring in stainless steel polished		118771
	mit Knopf / Ring in Edelstahl gebürstet with knob / Ring in stainless steel brushed		118800
7741	Kunststoff matt vernickelt Plastic satin nickeled	19	110635
		25	110636
	mit Knopf / Ring in Edelstahl poliert with knob / Ring in stainless steel polished	19	118769
		25	118770
	mit Knopf / Ring in Edelstahl gebürstet with knob / Ring in stainless steel brushed	19	118801
		25	118802

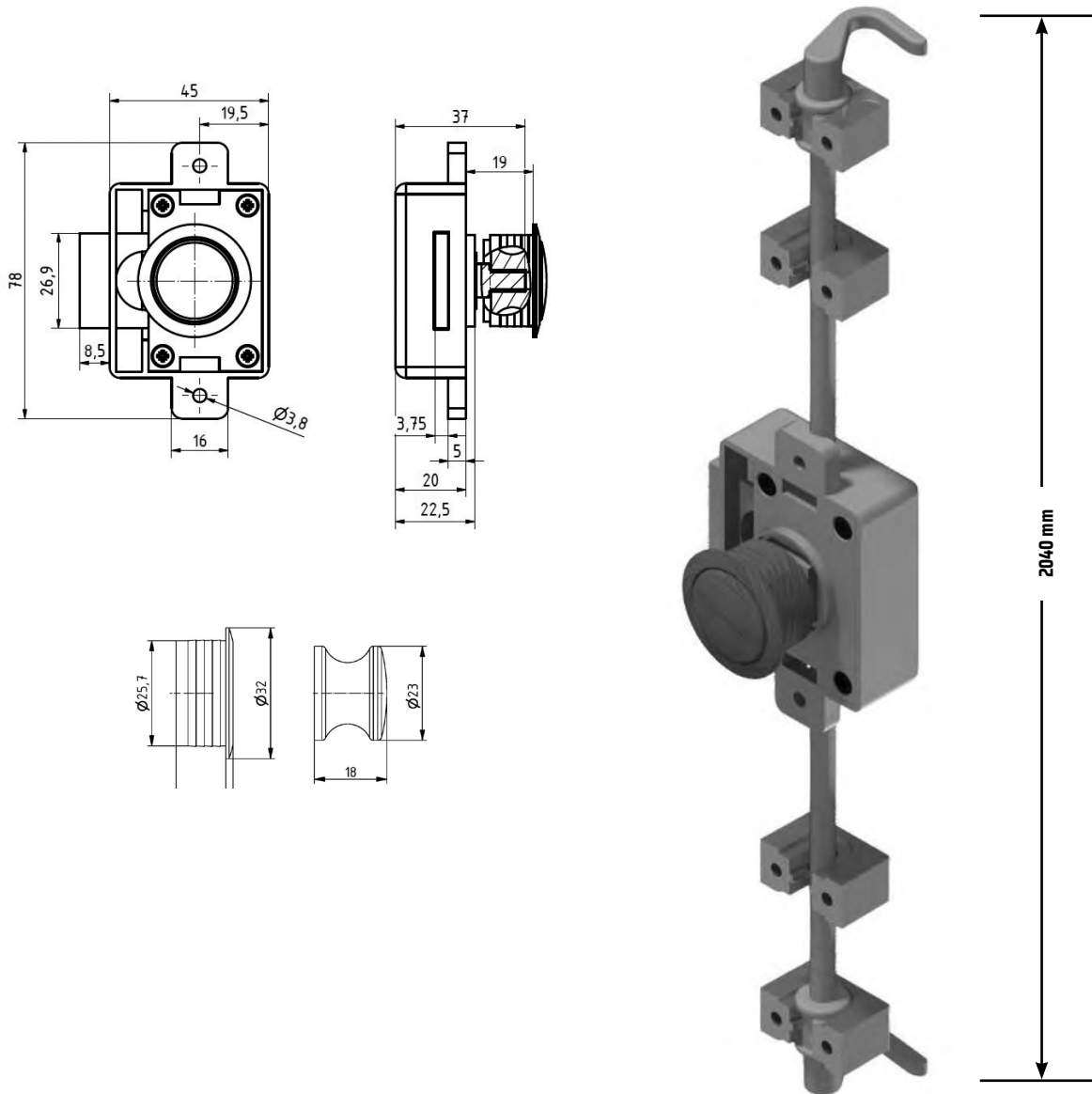


7742



Andere Türstärken  
auf Anfrage.  
For other door thickness  
on request.

			Türstärke / Door thickness mm	Stück / Piece
<b>7742</b>	Druckschnäpper / Push lock Komplett Metallausführung / Complete in metal	Knopf/Ring Edelstahl gebürstet Knob/rose stainless steel brushed	19	119816
			25	123525
		Knopf/Ring Edelstahl rostfrei poliert Knob/rose stainless steel polished	19	120131
			25	123560



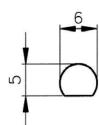
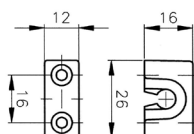
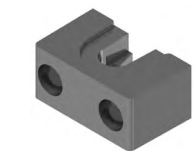
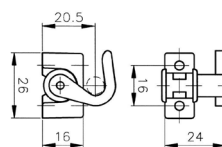
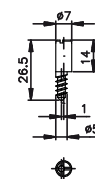
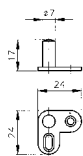
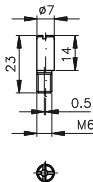
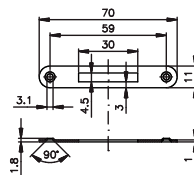
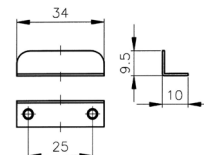
7742 D

			Türstärke / Door thickness mm	Stück / Piece
<b>7742 D</b>	Drehstangendruckschnäpper Komplett Metallausführung Ohne Schließblech, ohne Schließbolzen Mit 2 Drehstangen a 1000 mm, 2 Stange- führungen, 2 Schließhaken Espagnolette Push Lock Complete in metal Without striker plate, without cotter pin With 2 Espagnolets each 1000 mm, 2 bar guides, 2 keepers	Knopf/Ring Edelstahl gebürstet Knob/rose stainless steel brushed	19	119817
			25	123595
		Knopf/Ring Edelstahl rostfrei poliert Knob/rose stainless steel polished	19	120348
			25	123630

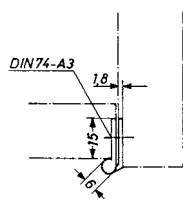
Andere Türstärken  
auf Anfrage.  
For other door thickness  
on request.

Schließblech und/oder  
Schließbolzen  
separat bestellen !  
Striker plate and/or  
cotter pin must be  
ordered separately !

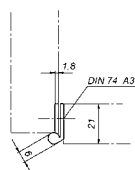


**7742 DS****7742 SF****7742 SH****7742 SBH****7742 SBP****7742 SBS****7742 S****7742 WS**

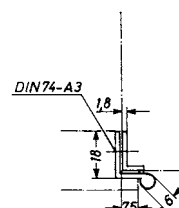
<b>7742 DS</b>	Drehstange / Espagnolette 1000 mm	Paar / Pair	120447
<b>7742 SF</b>	Stangenführung ohne Befestigungsschrauben / Bar Guide without fixing screws	Paar / Pair	119818
<b>7742 SH</b>	Schließhaken / Keeper	Paar / Pair	120446
<b>7742 SBH</b>	Schließbolzen, exzentrisch, mit Holzschraubengewinde / Cotter pin, eccentric, thread suitable for wood	Paar / Pair	120449
<b>7742 SBP</b>	Schließbolzen, auf Platte zum Aufschrauben / Cotter pin, with base plate for fixing	Paar / Pair	120448
<b>7742 SBS</b>	Schließbolzen, exzentrisch, mit Gewinde M6, mit Kunststoffmuffe für Bohrloch-Durchmesser 10 mm / Cotter pin, eccentric, thread M6 suitable for metal. Incl. nylon dowel for drilling hole diam. 10 mm	Paar / Pair	120450
<b>7742 S</b>	Gerades Schließblech / Striking plate 70 x 11 x 1mm	Stück / Piece	119822
<b>7742 WS</b>	Winkelschließblech / Angular striking plate 34 x 10 x 9,5mm	Stück / Piece	119823



**4146**  
rechts / right hand



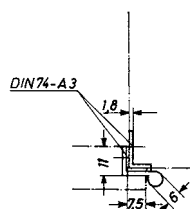
**4186**



**4346**  
rechts / right hand



**4386**

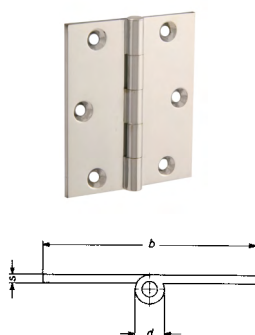


**4546**  
rechts / right hand

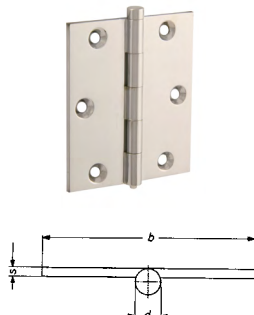


**4586**

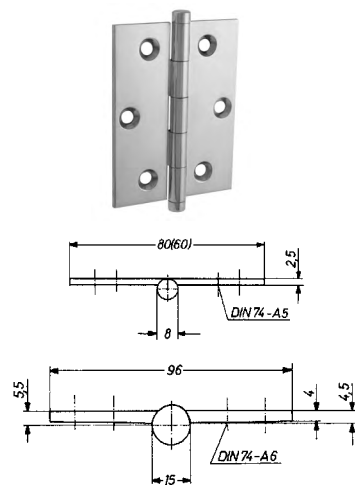
		Größe / Size	Mmch		Mp		Mpch	
			links / left hand	rechts / right hand	links / left hand	rechts / right hand	links / left hand	rechts / right hand
		mm						
Möbelhänge / Loose joint hinges								
<b>4146</b>	für einliegende Tür for back laying door	50	102233	102234	102237	102238	102235	102236
<b>4346</b>	für Falztür for rebated door	50	102251	102252	102255	102256	102253	102254
<b>4546</b>			102260	102261	102264	102265	102262	102263
Möbelscharniere / Cabinet hinges								
<b>4186</b>	für vorstehende Tür for protruding door	50	102239		102241	102240		
<b>4386</b>	für Falztür for rebated door	50	102257		102259	102258		
<b>4586</b>			102266		102268	102267		



145



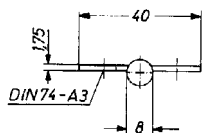
145 A



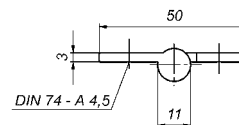
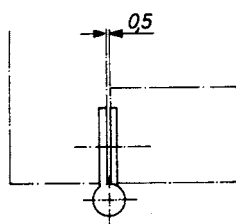
193

		Länge / Length	Breite / Length	Rollen / Roll	Lappenstärke / Blade thickness	Anzahl Schraublöcher / Quantity screw holes	Senk / Countersinking	Mmch	Mp	Mpch
		mm	mm	Ø mm	mm					
<b>145</b>	Scharniere mit festem Stift / Hinges with fixed pin	30	20	4	1,75	4	DIN 74 A3	101308	101310	101309
		40	30	5	1,75	4	DIN 74 A3	100057	100055	100056
		50	40	5	2,00	6	DIN 74 A3	100060	100058	100059
		60	50	6	2,00	6	DIN 74 A3,5	100062	100061	100063
		65	40	5	2,00	6	DIN 74 A3,5	100066	100064	100065
		70	60	7	2,50	6	DIN 74 A4,5	100069	100067	100068
		80	65	9	3,00	8	DIN 74 A4,5	100072	100070	100071
<b>145 A</b>	Scharniere mit lose Knopfstift / Hinges with loose pin	40	30	5	1,75	4	DIN 74 A3	100089	100087	100088
		50	40	5	2,00	6	DIN 74 A3	100092	100090	100091
		60	50	6	2,00	6	DIN 74 A3,5	100095	100093	100094
		65	40	5	2,00	6	DIN 74 A3,5	100098	100096	100097
		70	60	7	2,50	6	DIN 74 A4,5	100101	100099	100100
		80	65	9	3,00	8	DIN 74 A4,5	100104	100102	100103
		90	70	10	3,00	8	DIN 74 A4,5	100107	100105	100106

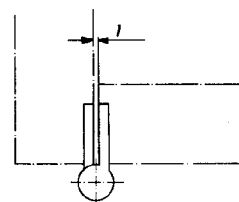
		Größe / Size mm	Mmch	Mp	Mpch
	Türscharniere / Door hinges				
<b>193</b>	mit lose Knopfstift oben und festem Knopf unten / with loose head-pin above and fixed head below	80 x 60	110269	110879	110884
		80 x 80	110270	110755	110756



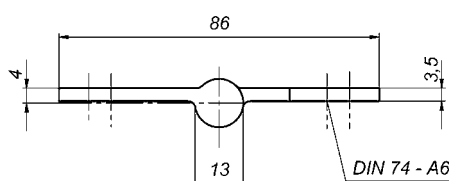
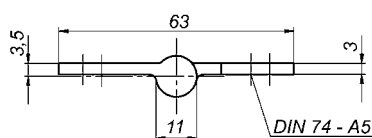
**180**  
rechts  
right hand



**182**  
links  
left hand

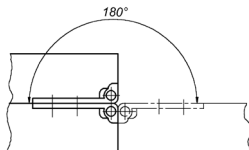
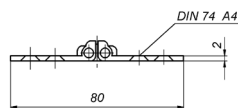
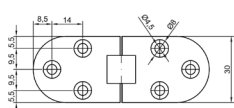


	Größe / Size	Mmch		Mp		Mpch		
		links / left hand	rechts / right hand	links / left hand	rechts / right hand	links / left hand	rechts / right hand	
	mm							
Möbelhänge / Loose joint hinges								
<b>180</b>	40 x 40	101317	101320	101319	101322	101318	101321	
	60 x 40	101311	101314	101313	101316	101312	101315	
<b>182</b>	70 x 50	104046	104047	104050	104051	104048	104049	



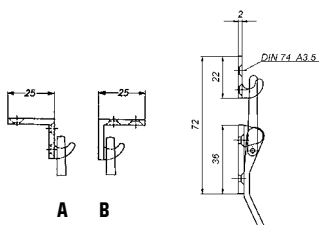
**3416 / 3417**

	Größe / Size	DIN	Mmch		Mp		Mpch		
			mm						
<b>3416</b>	Türhänge / Loose joint hinge	90 x 63	81 401 A	102343	102344	102347	1021348	202345	102346
<b>3417</b>		100 x 86	81 401 A	102349	102351	102353	102352	102340	102352

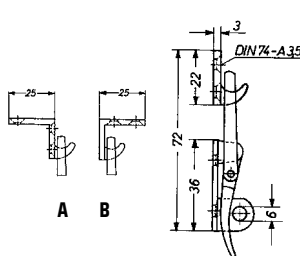


**149**

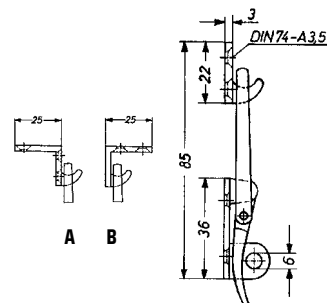
	Größe / Size	Mnni	
			mm
<b>149</b>	Klapptischscharnier / Folding table hinge	30	121278



**3038 KH**  
mit gerader Platte / with straight plate

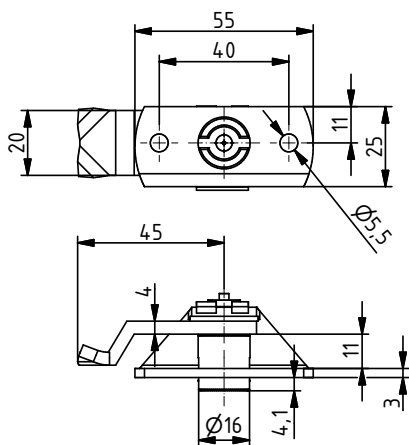
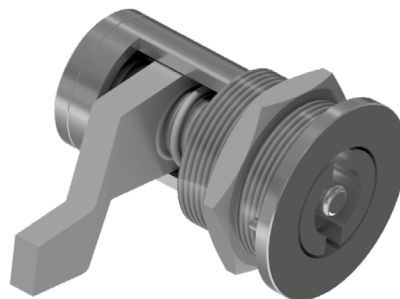
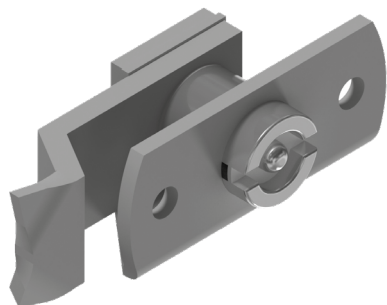


**3038 K**  
mit gerader Platte / with straight plate

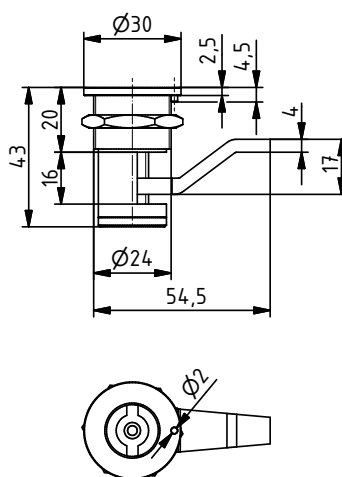


**3038 L**  
mit Winkelplatte A / with angle plate A

		Länge / Length	Breite / Width	Mmch	Mp	Mpch
		mm	mm			
Spannverschlüsse / Fasteners						
<b>3038 KH</b>	mit gerader Platte / with straight plate		30	110898	110897	110899
	mit Winkelplatte A / with angle plate A			110901	110900	110902
	mit Winkelplatte B / with angle plate B			110904	110903	110905
<b>3038 K</b>	mit gerader Platte / with straight plate			102485	102483	102484
	mit Winkelplatte A / with angle plate A			107589	107590	107591
	mit Winkelplatte B / with angle plate B			107592	107593	107594
<b>3038 L</b>	mit gerader Platte / with straight plate			102489	102487	102488
	mit Winkelplatte A / with angle plate A			107595	107596	107597
	mit Winkelplatte B / with angle plate B			107598	107599	107600



4629



4630

		Estr
4629	Drehriegelverschluss / Latch	123126
4630	Dreh-Hebelverschluss mit verstellbarer Zunge / Latch with adjustable fastener	123127

Edelstahl rostfrei (Estr.)  
 -> 1.4401 / 1.4571 (A4)

Stainless steel  
 -> AISI 316

Passender Schlüssel /  
 Matching key:

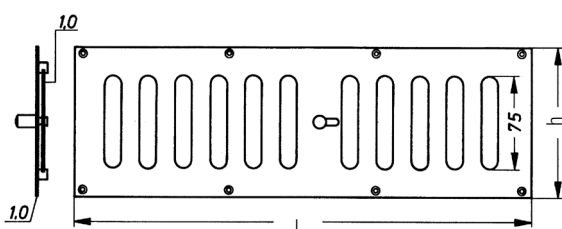
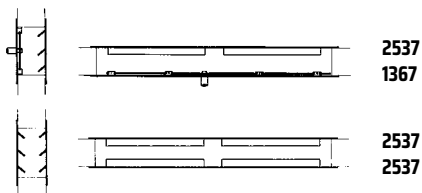
GSV 4625 B, 123130



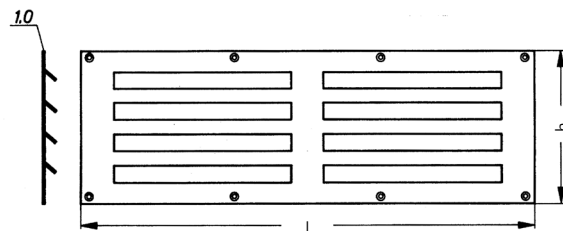
1367



2537



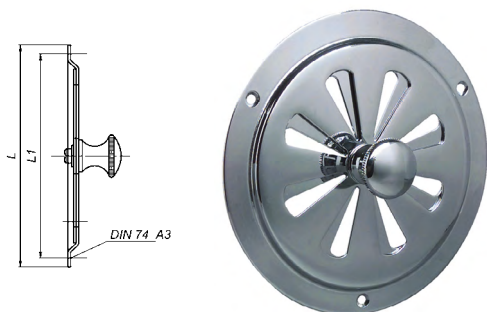
1367



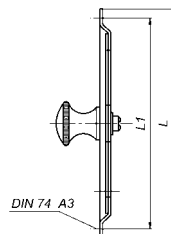
2537

Messing poliert und  
Messing poliert ver-  
chromt auf Anfrage  
Brass polished and Brass  
polished chromed on  
request

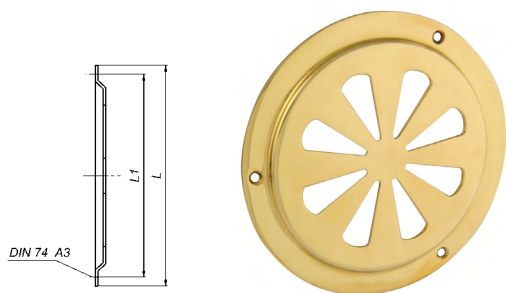
			Größe / Size l / h mm	Einbaumaß installation / Measurement mm	Luftdurchlass / Free air space cm <sup>2</sup>	
Lüftungsschieber-Garnituren / Ventilation slide sets						
1367	bestehend aus 1 Stück 1367 Lüftungsschieber 1 Stück 2537 Lüftungsblech  auf Wunsch 2 Stück 2537 Lüftungsbleche	consisting of 1 piece 1367 ventilation slide 1 piece 2537 ventilation plate  on request 2 pieces 2537 ventilation plates	360 x 95	340 x 69	70	102996
			360 x 118	340 x 92	100	103000
			370 x 160	350 x 135	150	103004
			370 x 207	350 x 182	200	103008
			540 x 180	514 x 157	250	103012
2537			360 x 95	340 x 69	70	103016
			360 x 118	340 x 92	100	103020
			370 x 160	350 x 135	150	103024
			370 x 207	350 x 182	200	103028
			540 x 180	514 x 157	250	103032



2534



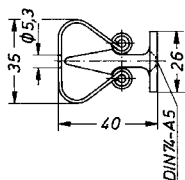
2534 A



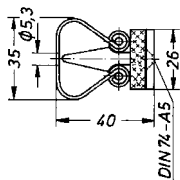
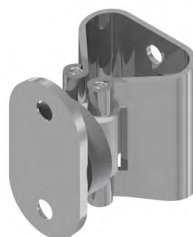
2544

		L außen / L outside mm	L Lochkreis / L screw-hole-circle mm	Luftdurchlass / Free air space cm <sup>2</sup>	Mmch	Mp	Mpch
Lüftungsrosette / Ventilation rose							
<b>2534</b>	Knopf außen / Knob outside	100	90	13	103078	103080	103079
		125	115	20	103081	103083	103082
		150	140	37	103084	103086	103085
		180	170	50	103087	103089	103088
		210	200	66	103090	103092	103091
<b>2534 A</b>	Knopf innen / Knob inside	100	90	13	103093	103095	103094
		125	115	20	103096	103098	103097
		150	140	37	103099	103101	103100
		180	170	50	103102	103104	103103
		210	200	66	103105	103107	103106
<b>2544</b>	ohne Knopf und Drehscheibe, auch als Gegenscheibe zu 2534 verwendbar / without knob and rotation plate, also usable as counter- plate with 2534	100	90	13	103108	103110	103109
		125	115	20	103111	103113	103112
		150	140	37	103114	103116	103115
		180	170	50	103117	103119	103118
		210	200	66	103120	103122	103121

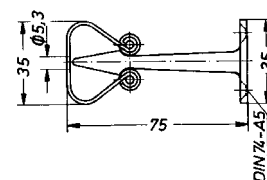




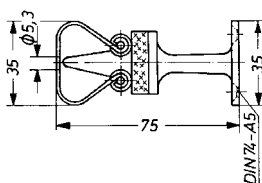
4078



5078



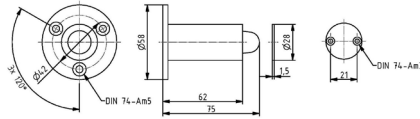
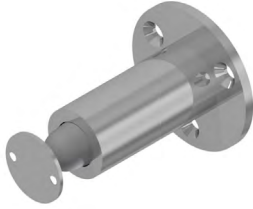
4078 A



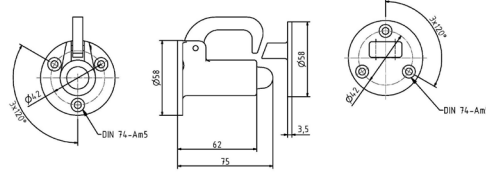
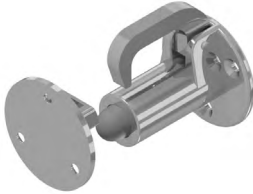
5078 A

		Mmch	Mp	Mpch
	Türklemmen / Door spring catches			
4078		103126	103128	103127
5078		103129	103121	103130
4078 A		103132	103134	103133
5078 A	auf Wunsch in 100 mm / on request in 100 mm	103135	103137	103136

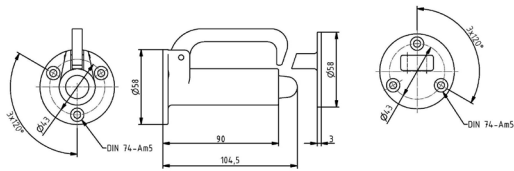
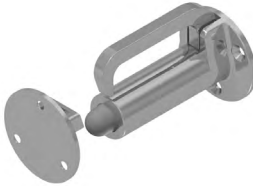
4581



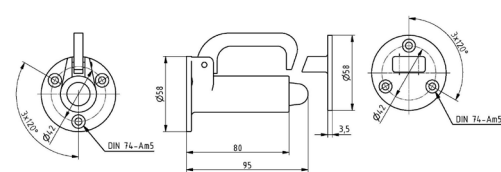
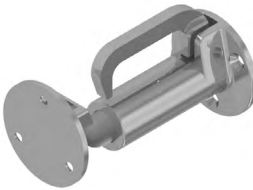
236 / 236 FHU



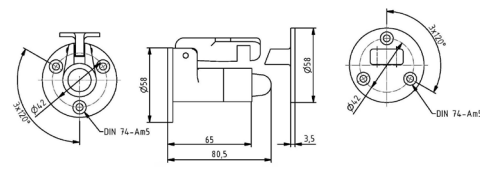
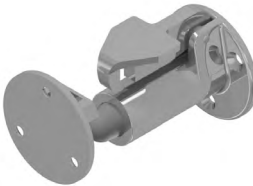
236 B FHU / 236 B



236 A



2406



		Mmch	Mp	Mpch	Alel
	Türpuffer / Door stop				
4581		103138	103140	103139	

		Mmch	Mp	Mpch	Alel	Estr	Estr pol
	Türfallhaken / Door stop with catch						
236		103141	103143	103142	103142		
236 FHU	mit nach unten federndem Haken / with downwards spring loaded hook	120976	121572	121573			
236 A		103145	103147	103146			
236 B						119032	120042
236 B FHU	mit nach unten federndem Haken / with downwards spring loaded hook					120881	121574
2406	mit verstellbarer Kappe / with adjustable catch	103149	103152	103151			

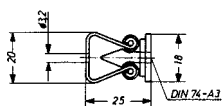


5651

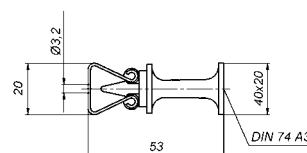
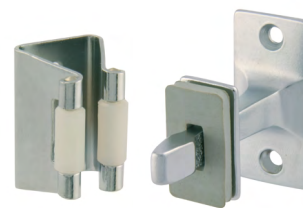


168

		mm	Mmch	Mp	Mpch	Estr
	Einlassgriffe / Flush pulls					
168	Muschelplatte Kst grau Cup plastic grey	85 x 50	102059	102062	102060	
		100 x 60	102063	102065	102064	
	Einlassringe / Flush rings					
5651		65 x 50				102057



1078



5432

	Federklemme / Spring catch	Anschraubfläche / Fixing plate size mm	Mmch	Mp	Mpch
1078	für Schubladen-Rückseite for drawer backside	30 x 18	101958	101960	101959
5432			104070	104072	104071



**2658**  
rechts



**4145**  
rechts



**4825**  
rechts

	Schrankscheren / Cabinet stays	Breite / Width	Materialstärke / Material thickness	Anschraubwinkel / Fixing angle	Anschraubplatte / Fixing plate	Senkung / Countersinking	Länge aufgeklappt / Length overall						
		mm	mm	mm	mm								
<b>2658</b>	mit Arretierung / with stop	12	2	26 x 12	34 x 13	DIN 74 A 3	250						
<b>4145</b>	gebogen / curved	12	2	12 x 11	35 x 10	DIN 74 A 3	100						
<b>4825</b>	mit Einrastung / with built - in catch	15/18 mm	2,5 mm	40 x 22 mm		DIN 74 A 3	105mm						
								102092	102093	102096	102097	102094	102095



**2654**

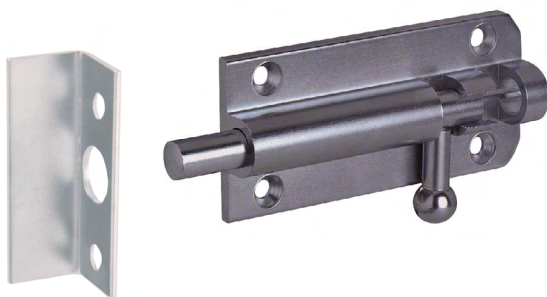
	Schrankscheren / Cabinet stays	Anschraub- platte Fixing plate	Anschraub- winkel/ Fixing angles	Senkung Counter- sinking	Länge von Drehpunkt bis Schlitzende Length from pivot to slit end	Mmch	Mp	Mpch
		50 x 22 mm	40 x 22 mm		mm			
<b>2654</b>	mit Feststellmutter Feder und Plastik-Scheiben with set-screw spring and plastic washer	1x	1x	DIN 74 A4	195	102104	102106	102105
					220	106096	106098	106097
					300	102107	102109	102108



2512

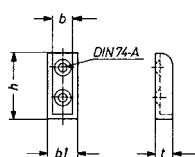


2512 A

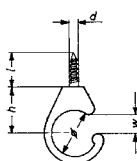


2512 B

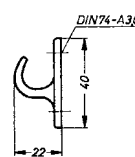
		DIN	Länge / Length	Breite / Width	Bolzen / Barrel	Senk / Countersin- king	Mmch	Mp	Mpch	Stznc
			mm	mm	Ø mm					
Bolzenriegel / Barrel bolts										
2512	mit Schließmuffe / with surface striking plate	81 411 A/B	50	28	8	DIN 74 A3	101329	101331	101330	
			75	35	8	DIN 74 A3,5	101338	101340	101339	
			100	45	10	DIN 74 A4,5	101335	101337	101336	
			125	45	10	DIN 74 A4,5	101332	101334	101333	
2512 A	mit Schließblech / with flat striking plate	81 411 A/B	50	28	8	DIN 74 A3	102627	102629	102628	
			75	35	8	DIN 74 A3,5	102630	102632	102631	
			100	45	10	DIN 74 A4,5	102633	1026350	102634	
			125	45	10	DIN 74 A4,5	102636	102638	102637	
2512 B	mit Schließwinkel / with angle striking plate	81 411 A/B	50	28	8	DIN 74 A3	102639	102640	102641	
			75	35	8	DIN 74 A3,5	102642	102644	102643	



4730



238

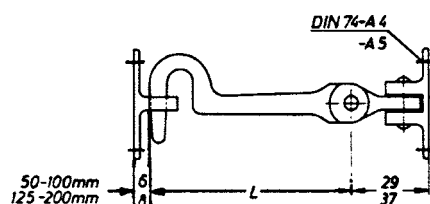
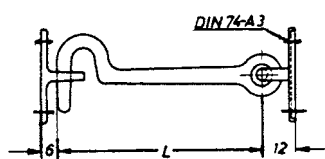


2494 G

	b	b1	h	t	Senk / Countersinking	Mmch	Mp	Mpch	Alel
	mm	mm	mm	mm					
Schlingerleistenhalter / Anti-rolling ledge holders									
4730	8	12	25	12	DIN 74 A3	102760	102761	102759	
	12	16	30	14	DIN 74 A3	108195	100875	100874	
	16	20	45	20	DIN 74 A4	107465	107464	107466	

	∅	w	h	l	d	DIN	Mmch	Mp	Mpch
	mm	mm	mm	mm	mm				
Geschirrhaken / Cup hook									
238	20	9	21	15	4	81 408 A	103704	103707	103706
	25	12	26	18	5	81 408 A	103708	103710	103709
	30	15	30	20	6	81 408 A	103712	103714	103713
	35	18	34	20	6	81 408 A	103716	103718	103717

	DIN	Mmch	Mp	Mpch	Alel
Handtuchhaken / Towel hook					
2494 G	81 407 F	103461	103463	103462	103464



164

229 G

2507 G

		Anschraubplatten / Fixing plates mm	Länge / Length mm	Öse / Eye Ø mm	DIN	Mmch	Mp	Mpch
Türhaken / Door hooks								
<b>164</b>	mit Öse / with eye	35 x 22	60			103340	103342	103341
			80			103343	103345	103344
			100			103346	103348	103347
			120			103349	103351	103350
<b>229 G</b>	mit Öse / with eye	40 x 22	50	6	81 405 B/C	103361	103363	103362
			75			103364	103366	103365
			100			103367	103369	103368
		45 x 25	125	8		103370	103372	103371
			150			103373	103375	103374
			175			103376	103378	103377
			175			103379	103381	103380
Ösen für Türhaken / Eyes for door hook								
<b>2507 G</b>	40 x 22 mm für / for 229 G / 50-100					106502	107831	107832
	45 x 25 mm für / for 229 G / 125-200					110787	110789	110788

Schwepper Schlösser können mit allen gängigen Designerdrückern kombiniert werden.

Schwepper locks can be combined with all common design handles.



Handlauf-/ Fußleistenprodukte auf Anfrage

Handrail-/ Skirting system products on request



2809



2809



2709

Schloss- und Beschlagprodukte in Sonderausführungen /

Lock- and hardware products to customer's specification



vergoldet /  
gold plated



**Einsteckschloss 9mm für Stangenverbindung /  
Mortise lock for rod connection****GSV-Nr. 9009 Z**

Edelstahl rostfrei / poliert - stainless steel / polished  
 wahlweise / optional 9 or 12mm Nuss / hub  
 optionale Stulpdesigns / optional faceplate designs  
 optionale Aufnahmekonstruktion der Nuss / optional hub  
 design for rod connection

Die Drückerbewegung im Gegenuhrzeigersinn betätigt das  
 Stangensystem  
 The anti-clockwise handle turn operates the dog system

**Einsteckschloss 9mm für Stangenverbindung  
mit Fehlbedienbarkeitssperre /  
Mortise lock for rod connection  
with maloperation blocker****GSV-Nr. 9012 Z**

Edelstahl rostfrei / poliert - stainless steel / polished  
 9mm Nuss / hub  
 optionale Stulpdesigns / optional faceplate designs

Die Drückerbewegung im Gegenuhrzeigersinn betätigt das  
 Stangensystem nur im geschlossenen Zustand der Tür. Bei  
 offenem Türzustand kann der Drücker nicht im Gegenuhr-  
 zeigersinn betätigt werden.

The anti-clockwise handle turn operates the dog system  
 only when the door is closed.  
 With open door situation the handle can not be operated  
 anti-clockwise.



**Kastenschloss mit Dreholive für Glastüren /  
rim lock with olive handle**

**GSV-Nr. 3713**

einschl. Gummidichtungen / links und rechts verwendbar  
Messing matt verchromt / Messing poliert verchromt /  
Messing poliert  
incl. rubber gaskets / left hand and right hand usable-  
brass satin chromed /  
brass polished chromed / brass polished



**Schließkasten für Glastürschloß /  
strike box for glass door lock**

**GSV-Nr. 3713SK**



**Glastürschloß aus Material Estr für schwere Glastüren /  
glass door lock in stainless steel for heavy glass doors**

**GSV-Nr. 9714**







# SCHWEPPER

## Schloss- & Beschlagkonzepte für den Schiffbau

## Lock & Hardware Concepts for shipbuilding

The **SCHWEPPER**  
Experience

**Schwepper Beschlag GmbH & Co. KG**

Postfach / P.B. 10 06 61

D-42 571 Heiligenhaus, Germany

Telefon / Phone + 49 (0) 20 56-58 55-0

Fax + 49 (0) 20 56-58 55-41

[schwepper@schwepper.com](mailto:schwepper@schwepper.com)



[www.schwepper.com](http://www.schwepper.com)