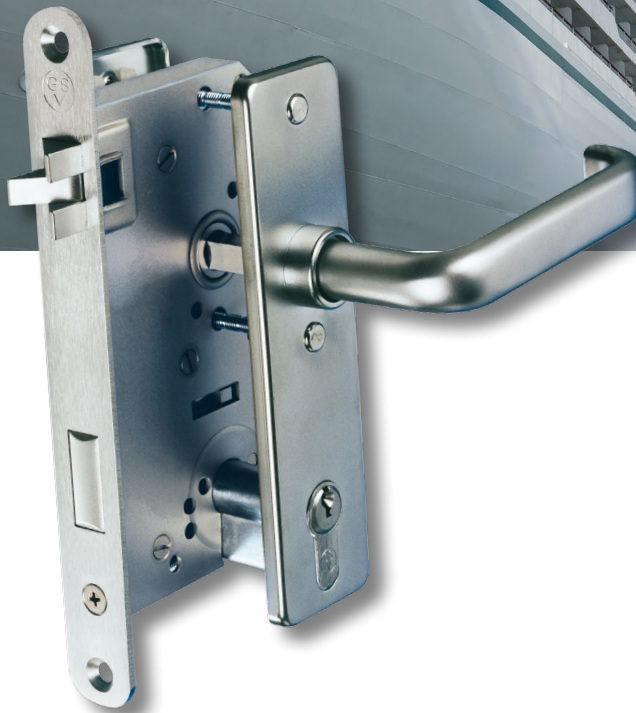




SCHWEPPER



The **SCHWEPPER**
Experience

Schloss-
& Beschlag-
konzepte

für den Schiffbau

Lock
& Hardware
Concepts

for shipbuilding

www.schwepper.com

Ausgabe
2022/02

Edition
2022/02

Vorbehalt

Der Inhalt dieses Kataloges unterliegt jederzeit technischen Änderungen. Der aktuellste Stand ist im Internet unter www.schwepper.com zu finden.

Reminder

The content of this catalogue is subject to technical changes. An updated version is found on the internet at www.schwepper.com.



SCHWEPPER

**Lock & Hardware Concepts
for Ship & Yachtbuilders**

Postfach / PB 10 06 61
42571 Heiligenhaus / Germany
Velberter Str. 83
42579 Heiligenhaus / Germany
Telefon / Phone +49 2056 - 5855-0
Fax VK / Sales +49 2056 - 5855-41
info@schwepper.com
www.schwepper.com

1	Türschlösser Schließzylinder	Door locks Cylinders	
2	Drücker Schilder	Handles plates	
3	Möbelschlösser	Cabinet locks	
4	Möbelbeschläge Griffe	Cabinet hardware Grips	
5	Scharniere Hänge	Hinges Joint hinges	
6	Riegel Vorreiber	Bolts Latches	
7	Tischbeschläge Stuhlbeschläge	Table fittings Chair fittings	
8	Lüftungsschieber	Ventilation slides	
9	Türfeststeller Türschließer	Door holders Door closers	
10	Fensterbeschläge	Window hardware	
11	Haken	Hooks	
12	Griffe	Grips	
13	Handlaufsysteme, Handlaufstützen Vorhanghalter, Fußleisten	Hand rail systems, Hand rail supports Curtain retainers, Skirting systems	
14	Kojenleitern Ablagenetze, Ascher	Bed ladders Net racks, Ashtrays	
15	Naßzellenbeschläge Abfallbehälter	Bathroom hardware Waste buckets	
16	Vorreiberverschlüsse Korbmutterverschlüsse	Dog assemblies Bow nut assemblies	
Y	Produktkatalog für den Yachtbau zu bestellen unter: info@schwepper.com	Product catalogue for Yachtbuilding to be ordered at: info@schwepper.com	



Mmch

Messing matt verchromt

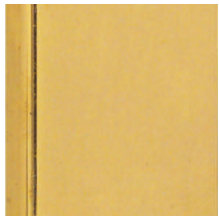
Brass satin chrome plated



Mpch

Messing poliert verchromt

Brass polished chrome plated



Mp

Messing poliert

Brass polished



Alel

Aluminium eloxiert

Aluminium anodized



Estr

Edelstahl (gebürstet)

Stainless steel (brushed)

Mmni

Messing matt vernickelt

Brass satin nickel-plated

Mnni

Messing natur vernickelt

Brass nickel-plated

Alel

Aluminium silberfarbig eloxiert EV1

Aluminium silver colour anodized EV1

Stznc

Stahl verzinkt chromatiert

Steel zinc-plated dichromated

Estr pol

Edelstahl rostfrei poliert

Stainless steel polished

Nummer
number

Seite
page

104 A	16- 2	372	1- 72	2220	2- 30	2534	8- 4
104 B	16- 2	377	1- 72		1- 37	2534 A	8- 4
104 C	16- 2	383	1- 70	2309	13- 4	2537	4- 11
145	5- 4		1- 71	2312	13- 4		8- 3
145 A	5- 4	391	1- 68	2316	13- 4	2542	4- 9
149	5- 3	407 A	16- 3	2316 A	13- 4	2543	1- 28
164	11- 2	407 B	16- 4	2317	13- 5	2544	8- 4
168	4- 3	407 C	16- 3	2317 A	13- 5	2546	1- 28
180	5- 3	407 CK	16- 4	2317 B	13- 5	2546 A	1- 28
182	5- 3	407 D	16- 3	2321	13- 8	2550 G	13- 35
193	5- 5	420 A	11- 3	2321 A	13- 9	2552	9- 2
206	9- 3	420 B	11- 3	2321 B	13- 9	2553	9- 2
	9- 4	420 C	11- 3	2325	13- 8	2554	11- 6
227	2- 31	420 D	11- 3	2326	13- 9	2571	11- 5
227 A	2- 31	507	4- 3	2327	13- 4	2571 A	11- 5
229 G	11- 2	509	4- 8	2328	13- 4	2574	4- 2
232	6- 3	512	5- 8		13- 20	2577	4- 10
233	6- 3	1078	4- 10	2330	13- 7	2581	4- 4
236	9- 3	1127H	1- 8	2332	13- 7	2590	4- 3
236 A	9- 3	1172	1- 8	2344	13- 15	2598	11- 4
236 B	9- 3	1172Z	1- 8	2345	13- 15	2600	11- 7
236 B FHU	9- 3		1- 9	2352	13- 15	2614 G	13- 35
236 FHU	9- 3	1216	1- 38	2370	13- 10	2652	4- 7
238	11- 4	1224	12- 2	2371	13- 11	2653	4- 7
255	13- 33	1278	9- 10	2372	13- 12	2654	4- 7
255 A	13- 33	1279	9- 10	2390	13- 6	2654 A	4- 7
300 K	6- 4	1301 F	1- 46		13- 22	2655	4- 7
305	13- 35	1301 GZ	1- 46	2391	13- 7	2658	4- 6
310	1- 64	1301 WC	1- 46		13- 23	2674 G	13- 35
316 F SB	1- 61	1311 F	1- 46		13- 34	2716	13- 36
	1- 62	1311 GZ	1- 46	2398 A	13- 6	2717	13- 37
316 SB	1- 61	1311 WC	1- 46	2398 M	13- 6	2717 A	13- 37
	1- 62	1346	9- 4	2398 MK	13- 6	2719	13- 37
320	1- 76	1367	8- 3	2399	3- 15	2719 A	13- 37
321	1- 76	1531	1- 63	2406	9- 4	2809	13- 20
322	1- 76	1531 A	1- 63	2436 FOU	1- 32	2812	13- 20
323	1- 76	1532	1- 63	2436 ZM	1- 32	2815	13- 16
323 UE	1- 76	1532 B	1- 63	2438 FOU	1- 32		13- 32
324	1- 76	1533	1- 63	2438 ZM	1- 32	2816	13- 20
329	1- 75	1533 C	1- 63	2439 FOU	1- 32	2817	13- 21
331	1- 76	1561	1- 63	2439 ZM	1- 32	2817 A	13- 21
337	1- 69	2020	13- 34	2462 FOU	1- 31	2817 B	13- 21
340	1- 66	2021	13- 34	2462 ZM	1- 31	2824	13- 24
	1- 71	2022	13- 34	2504 G	11- 2	2825	13- 24
350	1- 75	2023	13- 34	2507 G	11- 2	2827	13- 25
353	1- 69	2024	7- 2	2512	6- 2	2828	13- 25
	1- 71	2210	2- 16	2512 A	6- 2	2829	13- 25
354	1- 74	2210A	2- 16	2526	6- 2	2830	13- 23
361	1- 67			2530	15- 4	2832	13- 23
362	1- 73			2532	9- 10		

Nummer number	Seite page				
2834	13- 16 13- 32	3190	4- 11	3259	1- 43
2836	13- 16 13- 32	3201	1- 12	3259 D/90	1- 43
2837	13- 16 13- 32	3201 F	1- 18	3259 DZ/84	1- 43
2838	13- 16 13- 32	3201 H	1- 12	3259 H	1- 43
2841	13- 14 13- 30	3201 S	1- 39 1- 41	3259 Z	1- 43
2842	13- 13 13- 29	3201 SF	1- 39	3262 WC	1- 30
2842 B	13- 13 13- 29	3201 SH	1- 39	3262 Z	
2842 C	13- 13 13- 29	3201 SZ	1- 39	3271	3- 3
2844	13- 31	3201 WC	1- 22	3271 Z	3- 4
2845	13- 31	3201 Z	1- 13	3271 Z Lad	3- 4
2846 B	13- 14 13- 30	3201 ZR	1- 17	3273	3- 3
2849	13- 16 13- 32	3211	1- 12	3273 Z	3- 4
2852	13- 31	3211 F	1- 18	3275	3- 3
2856 F	13- 14 13- 30	3211 H	1- 12	3292	6- 4
2856 W	13- 14 13- 30	3211 WC	1- 22	3295	1- 29
2866	9- 9	3211 Z	1- 13	3297	6- 4
2870	13- 26	3220	1- 10 1- 11	3304	2- 27
2871	13- 27	3224 G	13- 35	3328	2- 28
2873	13- 28	3224 L	13- 35	3328 A	2- 28
2874	13- 28	3225	1- 62	3328 Z	2- 28
2898	13- 22	3226	1- 59	3343 A	2- 9
2898 M	13- 22	3226F	1- 59	3343 F	2- 9 2- 20
2898 MK	13- 22	3227	1- 34	3343 WCP/75	2- 11 2- 23
2922	5- 12	3227 F	1- 34	3343 WCR/2/75	2- 15
2922 A	5- 12	3227 H	1- 34	3343 Z	2- 9 2- 20
3027 B	1- 35	3227 Z	1- 34	3343 Z/72	2- 10 2- 21
3038 K	5- 12	3228	1- 62	3343 ZK	2- 9 2- 20
3038 KH	5- 12	3230	1- 62	3360	6- 3
3038 L	5- 12	3231	1- 59	3366	9- 11
3102	5- 7	3232	1- 33	3366 A	9- 11
3103	5- 7	3234	1- 10 1- 11	3381 B	1- 39
3104	10- 2	3239	1- 33	3381 BZ	1- 39
3119	10- 2	3239 H	1- 33	3397	6- 4
3148	6- 3	3239 Z	1- 33	3401	1- 38
3149	6- 3	3240	1- 36	3401 H	1- 38
3152	6- 3	3240 B	1- 36	3401 Z	1- 38
3153	6- 5	3240 C	1- 37	3403	5- 11
3154	6- 5	3240 H	1- 36	3408	5- 11
3159	7- 7	3240 Z	1- 36	3409	5- 9
		3241	1- 17 1- 59	3414	5- 8
		3248	1- 42	3415	5- 5
		3248 B/90	1- 42	3416	5- 6
		3248 BZ/87	1- 42	3417	5- 6
		3248 H	1- 42	3418	5- 6
		3248 Z	1- 42	3420	5- 5
		3253	14- 4		
				3422	5- 5
				3470	7- 6
				3471	7- 5
				3496	7- 3
				3518	3- 6
				3533	3- 5
				3533 K	3- 5
				3545	7- 2
				3546	4- 8
				3553	16- 5
				3567	11- 7
				3573 G	1- 64
				3596	1- 26
				3596 K	1- 26
				3604	2- 27
				3604 Z	2- 27
				3616	5- 6
				3617	5- 6
				3618	5- 6
				3661	7- 7
				3661 A	7- 7
				3667	7- 4
				3668	7- 7
				3670	7- 7
				3670 M8	7- 4
				3710 Z	3- 10
				3711 D	3- 10
				3711 Z	3- 10
				3712	3- 13
				3712 Z	3- 13
				3736	4- 3
				3749	1- 29
				3801 APZ	1- 37
				3801 F	1- 19
				3801 SF	1- 40
				3801 SZ	1- 40
				3801 WC	1- 23
				3801 Z	1- 14
				3801ZR	1- 17
				3811 APZ	1- 37
				3811 F	1- 19
				3811 WC	1- 23
				3811 Z	1- 14
				3816 F	1- 20
				3816 WC	1- 24
				3816 Z	1- 15
				3819 F	1- 20
				3819 WC	1- 24
				3819 Z	1- 15

3820	10- 4	4469	7- 4	5301	7- 7	5846	3- 2
3827	1-35	4515	11- 4	5302	7- 5	5847	3- 2
3827 APZ	1-37	4525	4- 8	5362	7- 4	5880	1-75
3827 F	1-35	4529	3- 12	5362 S	7- 4	6039 Z	3- 5
3827 H	1-35		2- 11	5502	1-65	6039 Z Lad	3- 5
3827 Z	1-35		2- 12	5552 MST	3- 12	6205	3- 6
3827 ZR	1-35		2- 15	5552 OD	3- 12	6285	4- 9
3853	3- 2		2-23	5556	7- 8	6286	4- 9
3854	3- 2		1-28	5602	1-65	6295	4- 9
3875	14- 4		2-24	5605	3- 8	6296	4- 9
3875 A	14- 4	4529 B	6- 4	5626	1-60	6605	3- 8
3877	14- 5	4529 C	3- 12	5626F	1-60	6610	2- 17
3951	4- 4	4567	11- 7	5651	4- 3	6610A	2- 17
4033	2-26	4577	11- 4	5671	3- 4	6620	2-30
4037	7- 8	4577 ZD	2-28	5696 F	1- 21		1-37
4066	10- 4	4577 ZK	2-28	5696 WC	1-25	6643	2- 8
4066 G	1-64	4581	9- 4	5696 Z	1- 16	6643 / 2 - 75	2- 14
4078	9- 2	4588	16- 5	5706	9- 6		2-22
4078 A	9- 2	4625	6- 5	5707	9- 6	6643 A	2- 8
4089	4- 2	4625 A	6- 5	5718	9- 5	6643 A / 2 - 75	2- 14
4090	4- 2	4628	6- 5	5720	9- 5	6643 F	2- 8
4093	4- 8	4629	6- 6	5722	11- 6		2- 19
4145	4- 6	4630	6- 6	5722 A	11- 6	6643 F / 2 - 75	2- 14
4146	5- 2	4631	6- 7	5724	9- 5		2-22
4186	5- 2	4631 S	6- 7		9- 6	6643 WCP/75	2- 11
4206	1-27	4669	7- 6	5731	15- 3		2-23
4231	5- 3	4703	10- 3	5734	15- 3	6643 WCR/2/75	2- 15
4240	11- 5	4709	10- 3	5736	15- 3	6643 Z	2- 8
4240 A	11- 5	4713	10- 3	5739	15- 4		2- 19
4244	11- 6	4727	11- 4	5739 D	15- 4	6643 Z / 2 - 75	2- 14
4244 A	11- 6	4730	7- 2	5740	15- 4		2-22
4340	3- 7	4803	10- 3	5741	15- 3	6643 Z/72	2- 10
4341	3- 7	4805	4- 4	5746	15- 5		2- 21
4346	5- 2	4825	4- 6	5746 D	15- 5	6643 ZK/1	2- 8
4348	11- 5	4896	4- 6	5754	15- 2		2- 19
4348 A	11- 5	4899	4- 6	5755	15- 2	6643 ZK/2	2- 8
4386	5- 2	5076	7- 6	5756	15- 2		2- 19
4400/4	14- 2	5078	9- 2	5762	1-65	6643 ZK / 2 - 75	2- 14
4402	14- 2	5078 A	9- 2	5782	5- 8		2-22
4405	2-27	5086	7- 3	5786/5788	8- 2	6644 WCP/56	2- 13
4410	2- 6	5089	3- 14		8- 5	6644 WCR/2/56	2- 15
4410A	2- 6	5093	11- 4	5820	9- 7	6645	2- 7
4414	14- 3	5093 A	11- 4	5820 M	9- 8	6645 / 2 - 75	2- 14
4414 A	14- 3	5108	4- 4	5820N	9- 7		2-22
4414 B	14- 3	5155	3- 7	5820 NM	9- 8	6645 A	2- 7
4415	15- 7	5202	7- 5	5825	9- 7	6645 A / 2 - 75	2- 14
4420	2-30	5205	3- 6	5830	1-75	6645 F	2- 7
4438	2-26	5205 A	3- 6	5845	3- 2		2- 18
4438 Z	2-26		3- 8	5845 S	3- 2	6645 F / 2 - 75	2- 14
		5249	2- 31				2-22
						6645 WCP/75	2- 11
							2-23

Nummer number	Seite page
------------------	---------------

6645 WCP/78/8	2- 12 2- 24	M3161 Z	1- 47
6645 WCR/2/75	2- 15	MS 3162 Z	1- 52
6645 Z	2- 7 2- 18	MS 3164	1- 51
6645 Z / 2 - 75	2- 14 2- 22	P316 F	2- 25
6645 Z/72	2- 10 2- 21	P316 WC	2- 25
6645 ZK	2- 7 2- 18	P316 Z	2- 25
6645 ZK / 2 - 75	2- 14 2- 22		
6646 WCP/56	2- 13		
6646 WCR/2/56	2- 15		
6657 Z	1- 37 2- 30		
6658 Z	1- 37 2- 30		
6674	4- 5		
6677	4- 5		
7645	1- 37		
7740	3- 11		
7741	3- 11		
7803 F	2- 29		
7803 Z	2- 29		
7804 FVS	1- 40		
7804 ZVS	1- 40		
7808	4- 5		
7812	4- 10		
7833	2- 26		
7947 N	15- 6		
8001	5- 9		
8003	5- 9		
8026	5- 10		
8046	5- 10		
8047	5- 10		
8048	5- 10		
9019	3- 17		
9105 BF	1- 45		
9105 BZ	1- 44		
9105 F	1- 45		
9105 Z	1- 44		
H316	2- 25		
H316 A	2- 25		
M316 APZ	1- 47		
M316 F	1- 48		
M316 FOU	1- 50		
M316 WC	1- 49		
M316 ZM	1- 50		



SCHWEPPER

1

Türschlösser
Schließzylinder

Door locks
Cylinders



Türschlösser Schließzylinder	Door locks Cylinders	Seite page
Allgemeines	General remarks	1-2
Kleine Einsteckriegelschlösser Messing Edelstahl	Small mortise deadbolt locks brass stainless steel	1-8
Kleine Einsteckfallenschlösser Messing Edelstahl	Small mortise latch locks brass stainless steel	1-10
Einsteckschlösser für Schlüssel Messing	Mortise locks for skeleton key brass	1-12
Einsteckschlösser Messing Edelstahl	Mortise locks brass stainless steel	1-13
Einsteckriegelschlösser Messing / Edelstahl	Mortise deadbolt locks brass / stainless steel	1-17
Einsteckfallenschlösser Messing Edelstahl	Mortise latch locks brass stainless steel	1-18
Einsteck-WC-Schlösser Messing Edelstahl	Mortise WC-locks brass stainless steel	1-22
Spezial WC-Schlösser mit Langschildern	Special toilet door locks with long plates	1-26
Einsteckfallen-WC-Schlösser Messing	Mortise latch WC-locks brass	1-27
WC-Einsteckriegel Messing	Mortise WC-locks brass	1-28
Kasten-WC-Schlösser Messing	Toilet rim locks brass	1-29
Stahlschlösser	Steel locks	1-30
Dreifalleneinsteckschlösser Edelstahl	Three point mortise locks stainless steel	1-32
Kleine Kastenschlösser Messing	Small rim locks brass	1-33
Große Kastenschlösser Messing / Edelstahl	Big rim locks brass stainless steel	1-34
Schwere Kastenriegelschlösser Messing	Heavy duty rim dead locks brass	1-36
Schlösser Edelstahl mit Antipanikfunktion Türnotöffnung	Stainless steel locks anti-panic function Door emergency opening	1-37
Einsteckchlösser für Pendeltüren Messing	Mortise locks for swing doors brass	1-38
Einsteckschiebetürschlösser Messing Edelstahl	Mortise sliding door locks brass stainless steel	1-39
Schwere Schiebetüreinsteckschlösser Messing	Heavy sliding door locks brass	1-42
Kasten-Schiebetürschlösser Messing	Rim sliding door locks brass	1-43
Keilfallen-Einsteckschlösser Edelstahl	Mortise lock with wedge latch stainless steel	1-44
Serie GSV 1300 - Komplettssets in Edelstahl	Series GSV 1300 - complete sets in stainless steel	1-43
Schlossserie 316	Lock series 316	1-47
Sonderprodukte	Special products	1-53
Schließbleche	Striking plates	1-58
Messing-Schlüssel Sperrhaken	Keys brass hold open hooks	1-63
Profilzylinder / Vorhangschlösser / Schlüssel Schließpläne und Sicherungsscheine	Profile cylinder / Padlocks / Keys blanks Keying plans and Securing certificates	1-65

Wichtige Bestellhinweise!

- Verwenden Sie bitte für Ihre Bestellungen immer die 6-stellige Bestellnummer – auch dann, wenn Sie die GSV-Nr. angeben.
- Die 6-stellige Bestellnummer spezifiziert und identifiziert den Artikel genau. Sie finden im Katalog standardmäßig die 6-stellige Bestellnummer für die Oberfläche Messing matt Verchromt.
- Die 6-stellige Bestellnummer für andere Oberflächenausführungen erhalten Sie durch unser Verkaufsteam, wenn Sie die GSV Nummer mit der Oberflächenvorgabe angeben. Dies stellt eine schnelle und korrekte Auftragsbearbeitung sicher.

Nicht-Verträglichkeit unterschiedlicher Werkstoffe.

- Bei Montage einer direkten Verbindung unterschiedlicher Werkstoffe; z.B. Messing und Aluminium, kann es zu einer elektrolytischen Reaktion mit Korrosionsbildung kommen.
- Über geeignete Maßnahmen zur Vermeidung solcher Probleme informiert Sie auf Wunsch unser Verkaufsteam.

Anschlagrichtung von Türen

Zur Bestimmung der Bestellangabe wird die Tür immer von der Seite betrachtet, auf der die Rollen der Türbänder sichtbar sind.

- Sind die Bänder links angebracht, wird das Schloss mit „links“ bezeichnet.
- Sind die Bänder rechts angebracht, so heißt die Bezeichnung „rechts“.

Einsteckschlössern

Bei Einsteckschlössern gilt die Bezeichnung „links“ und „rechts“. Bei Einsteckschlössern der Serie 32 und 38 können die Fallen auf die andere Anschlagrichtung hin umgedreht werden, um im Notfall Schlösser tauschen zu können.

Important for correct order processing!

- It is advised to always use the 6-digit order number - even if you state the GSV-Number in your order!
- The 6-digit order number specifies and identifies the item exactly. In the catalogue you will find the 6-digit order number for the finish brass satin chrome plated only.
- The 6-digit order number for other finishes can be obtained from our sales team if you submit the GSV-number together with the required finish. This ensures fast and correct order processing.

Incompatibility of various metals.

- Mixing of metal parts, e.g. brass and aluminium, may result in corrosion of the parts due to an electrolytic reaction.
- Please contact our sales team for information how to avoid such problems.

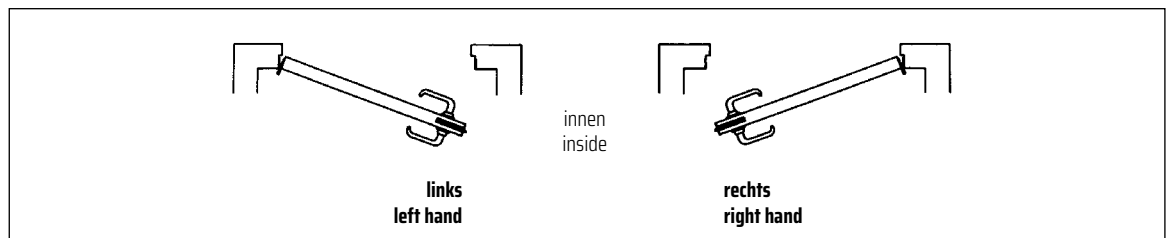
Hand of doors

Hand of door is determined from hinge side of door.

- Hinges fitted on left hand of door identify lock as „left hand“.
- Hinges fitted on right hand of door identify lock as „right hand“.

Mortise locks

Hand of door for mortise locks is „left hand“ and „right hand“. With mortises from series 32 and 38 the latches can be turned around to the other hand of door for emergency replacements.

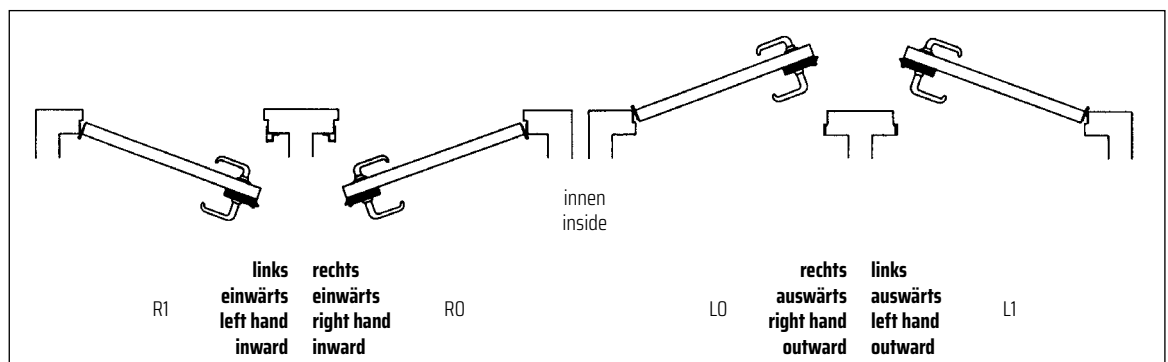


Kastenschlösser

Bei Kastenschlössern gilt das gleiche, jedoch ist außer der Bezeichnung „links“ und „rechts“ noch anzugeben, ob die Schlösser für einwärts- oder auswärtsschlagende Türen bestimmt sind.

Rim locks

Hand of door for rim locks is identified in the same manner as for mortise locks except that in addition to „left hand“ and „right hand“ it should be stated whether locks are used for inward or outward opening doors.



Schiebetür-Einsteckschlösser

sind für Links- und Rechtstüren gleich.

Mortise sliding door locks

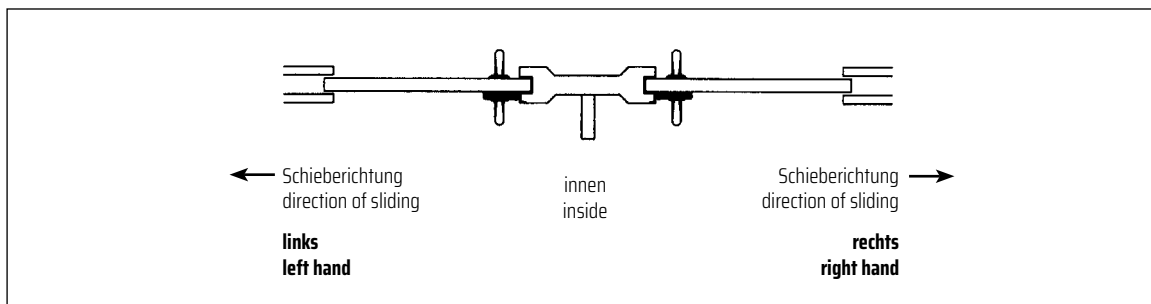
are non-handed and can be used for left hand and right hand doors.

Schiebetür-Kastenschlösser

sind für Links- und Rechtstüren verschieden. Bei Bestellung ist immer „links“ bzw. „rechts“ anzugeben.

Rim sliding door locks

are handed. Hand of door should be stated when ordering.



Türbänder, Möbelschlösser und Möbelbänder werden ebenfalls nach dieser Tabelle bestimmt.

The handing of door hinges, cabinet locks and cabinet hinges is also determined as per above chart.

Einsteck-Türschlösser

auf Wunsch mit:

Schließblech
für Stumpftüren

oder

Schließwinkel
für Falztüren

Mortise door locks

on request with:

striking plate
for flush doors

or

angular striking plate
for rebated doors

Kasten-Türschlösser

auf Wunsch mit:

Schließkasten
für einwärts schlagende
Stumpftüren

oder

Schließwinkel
für auswärts schlagende
Falztüren

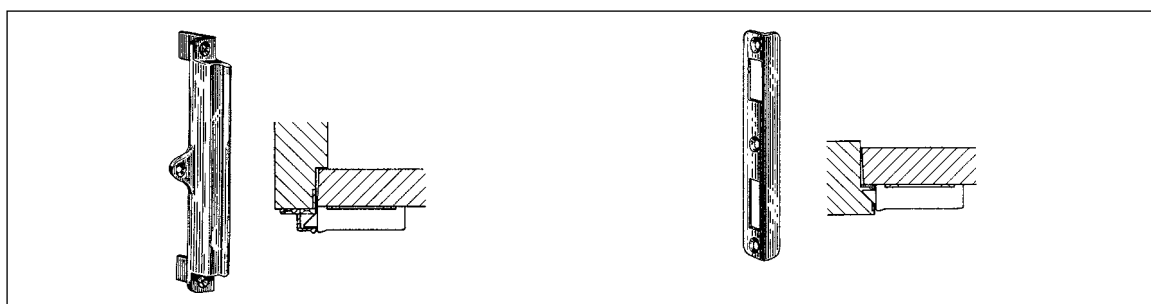
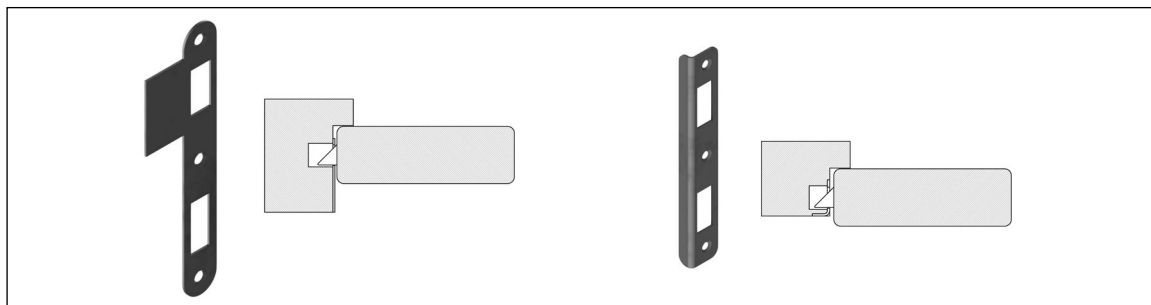
Rim door locks

on request with:

striking box
for inward opening
flush doors

or

angular striking plate
for outward opening
rebated doors

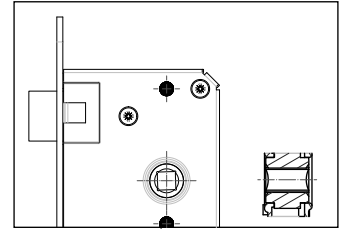


Besondere Führung der Schloßnuss

zur besseren Stabilisierung
und Verlängerung der Haltbarkeit
Serie 32xx Serie 32xx
Serie 38xx Serie 38xx
Serie 4040 Serie 4040

Special bearing of the follower

for better stabilization
and prolongation of durability
Serie 32xx Serie 32xx
Serie 38xx Serie 38xx
Serie 4040 Serie 4040

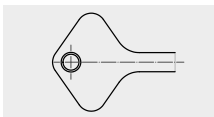
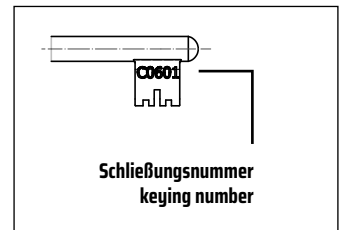


Zuhaltungs-Türschlösser

mit 5 Zuhaltungen
in 360 verschiedenen Schließungen
auf Wunsch mit
Hauptschlüsseleinrichtung

Lever door locks

with 5 levers
in 360 different keyings
on request with
masterkey - system

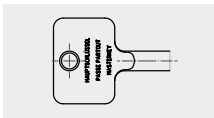


Schlüssel

in Messing matt verchromt

Keys

in brass satin chrome plated



Hauptschlüssel

in Edelstahl rostfrei
Hauptschlüsselanlage möglich

Masterkey

in stainless steel
masterkey - system possible

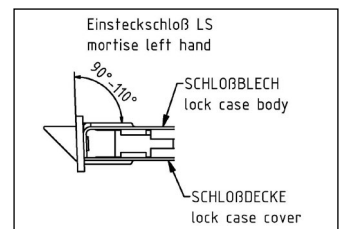
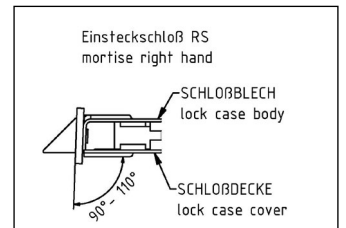
		lang / long mm
für Einsteck- schlösser	for mortise locks	85
für Kasten- schlösser	for rim locks	110
für Kasten- schlösser	for rim locks	135

Stulpschrägen

Einsteck-Türschlösser können mit schrägem
Stulp geliefert werden. Dies gilt vornehmlich für
die Schlösser der Serie 32xx und 38xx.

Bevelled fronts

mortise door locks can be supplied with bevelled
front plates. This is primarily for the lock series
32xx and 38xx.

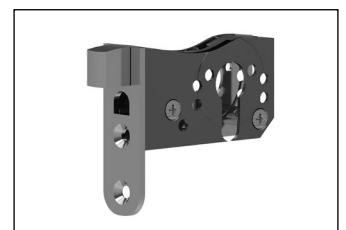


Sperrhakenloch

für Sperrhaken 3573 G
auf Wunsch

Hole for hold open hook

for hold open hook 3573 G
on request

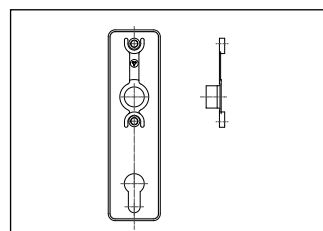


Kurzschilder

mit Kunststoff-Drückerführung und Distanzstücken für Befestigung mit durchgehenden Hülsenschrauben M5

Short plates

with plastic handle-bearing and distance pieces for fixing with through-bolts M5



Hülsenschrauben

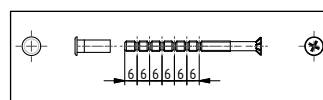
6640 K 107844 Mmch
6640 L 107846 Mmch
Die Schrauben können der Türstärke angepasst werden.

Through-bolts

6640 K 107844 Mmch
6640 L 107846 Mmch
The screws can be adjusted to the door thickness.



normal / standard
M5x42

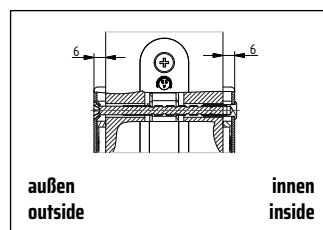


auf Wunsch / on request
M5x66

für Einsteckschlösser

for mortise locks

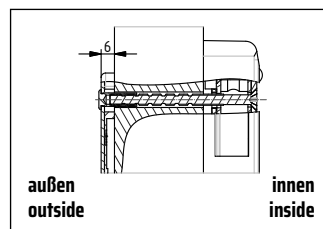
Türstärke / door thickness mm	Schraubenlängen / screw-length 6640 K mm
35-40	42 (Standard)
Türstärke / door thickness	Schraubenlängen / screw-length 6640 L
22-28	30
29-34	36
35-42	42
43-46	48
47-52	54
53-58	60
59-64	66



für Kastenschlösser

for rim locks

Türstärke / door thickness mm	Schraubenlängen / screw-length 6640 L mm
06-12	30
13-18	36
19-24	42
25-30	48
31-36	54
37-42	60
43-48	66 (Standard)



Wenn die Türstärke nicht angegeben ist, wird die Standard-Länge geliefert.

If the door thickness is not indicated, the standard-length will be delivered.

Durchgangsschrauben und Schraubbüchsen auf Anfrage in Edelstahl. Hinweis: Senkschraube in Edelstahl nur ohne Rillen und Kerben unter dem Kopf gemäß DIN 965!

Through screws and bolts in stainless steel on request. Note: screw in stainless steel without grooves and screw head notches according DIN 965!

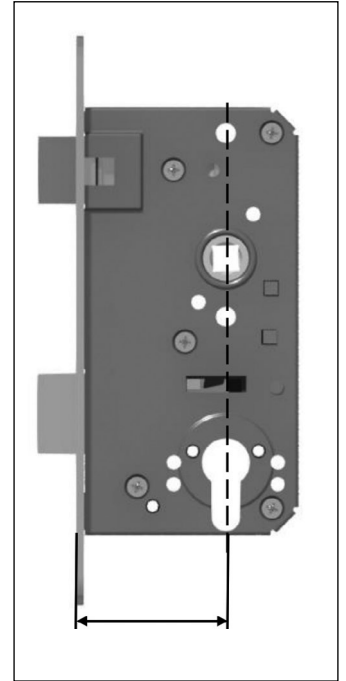
Optionale technische Merkmale für die individuelle Anpassung von Edelstahlsteckschlössern
Optional technical features for the individual adjustment of stainless steel mortises

**Dornmaß 55 mm
Schiffbaustandard**

auf Anfrage lieferbar:
40 / 45 / 50 / 60 / 65 / 70 / 75 / 80 / 85 / 90 /
95 / 100
Dornmaß größer 100 auf erweiterte Anfrage

**Backset 55 mm
standard in shipbuilding**

on request:
40 / 45 / 50 / 60 / 65 / 70 / 75 / 80 / 85 / 90 /
95 / 100
Backset higher 100 on further request



Nur für Fallenausschluss
14 und 16 mm!

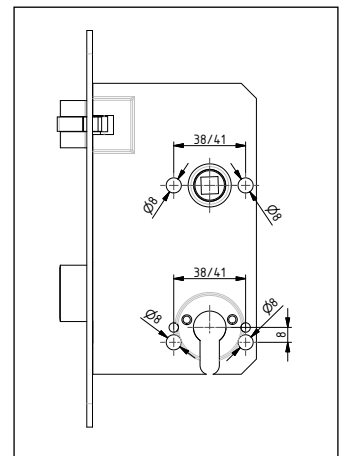
Only for 14 and 16 mm
latch protrusion!

**Horizontale Anordnung
Rosettenbefestigungslöcher**

Nicht machbar für APZ-Funktion!

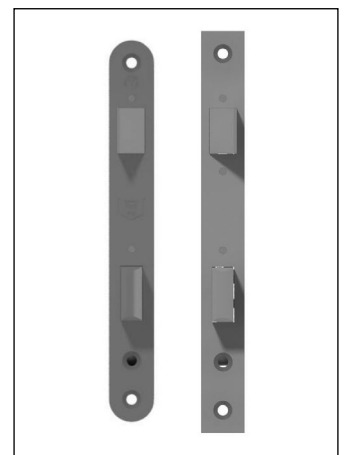
**Horizontal array
of mounting holes for rosettes**

Not available for APZ-function!



Stulpmaße und -form

Dimensions and form of faceplate

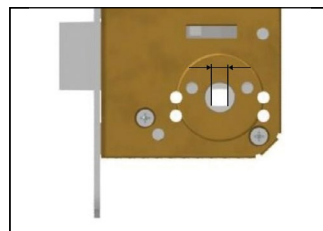


WC-Nuss

7 mm Standard
8 mm lieferbar

WC-Hub

7 mm standard
8 mm available

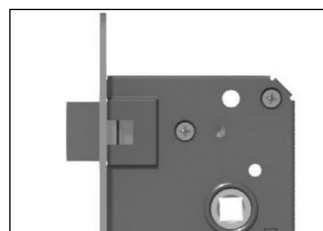


Drückernuss

9 mm Standard
8 mm lieferbar

Hub

9 mm standard
8 mm available

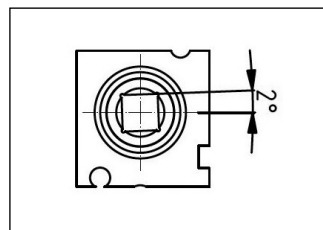


Vierkant-Stellung Drückernuss

Standard Schiffbau: 2°

Square position of hub

Standard shipbuilding: 2°

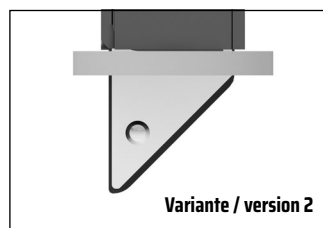
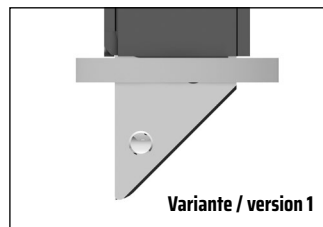


Fallaufprallschutz durch POM Einsatz

Variante 1: 0,5mm vorstehend auf Fallenschräge
Variante 2: 0,5mm vorstehend umlaufend

latch strike protection through POM insert

Version 1: 0,5mm protruding on latch slant
Version 2: 0,5mm protruding all over

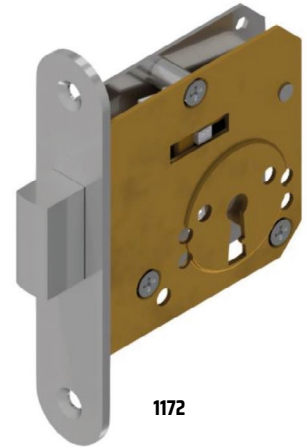
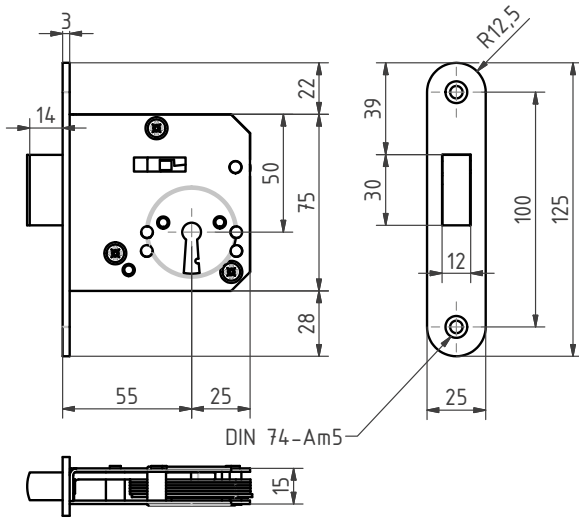


Verwendung von Fremddrückern:

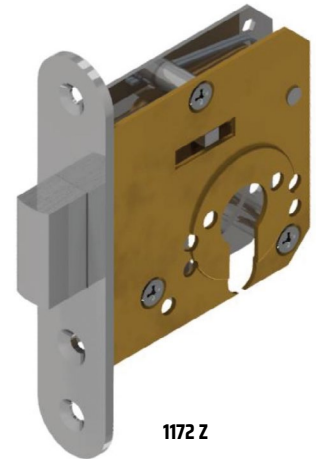
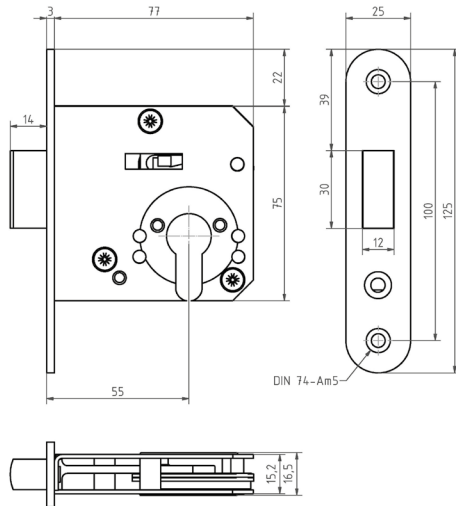
Die Federn für die Drückerhochhaltekraft sind abgestimmt auf Drücker nach Schiffbaunorm, für Drücker die in Form, Größe und Gewicht von dieser Norm abweichen, kann werkseitig die Federkonstruktion für die stärkste verfügbare Federkraft verbaut werden. Der Wunsch nach dieser Variante muss ausdrücklich angegeben werden.

Application of third party handles:

The handle retention springs are adjusted to handles according to the shipbuilding standard, for handles deviating in dimensions and weight from that standard, the spring design for the highest available spring force can be applied by default. The request for this spring force has to be explicitly stated.



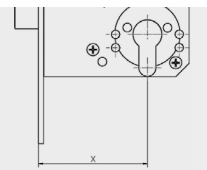
1172



1172 Z

1172 / 1172 H

360 verschiedene Schließungen
Schlüssellänge: 85 mm
360 different keyings
Key length: 85 mm



1172 Z

Weitere Dornmaße /
Further backsets

Seite / page 1-6



Zubehör / Accessories

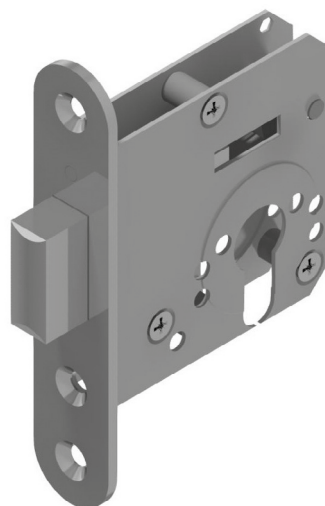
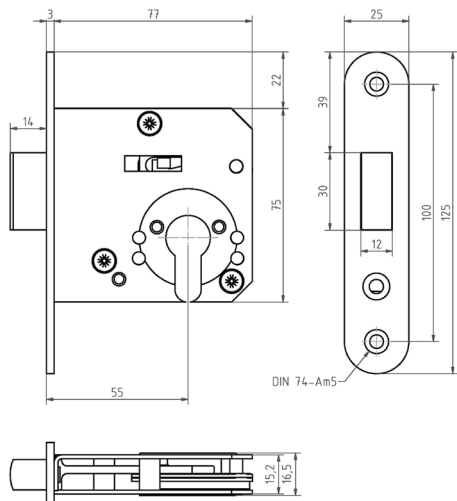
Schilder | Drücker
Plates | Handles (Levers)
ab / starting: 2-2

Schließbleche | etc.
Strike plates | etc.
ab / starting: 1-59

		DIN	Mmch	Mp	Mpch
	Einsteckriegelschlösser / Mortise dead locks				
1172	Schlüssel / Skeleton key	81302 A	100121	100123	100122
1127H	Schlüssel mit Hauptschlüsseleinrichtung / Skeleton key and masterkeyed	81302	100124	100126	100125
1172Z	Profilzylinder / profile cylinder	81302 B	100151	100153	100152

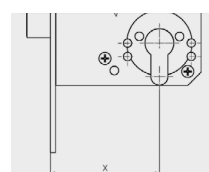
Empfohlenes Zubehör / Recommended accessories

		Mmch	Mp	Mpch	Estr
3604	Schlüsselschilder mit Schlüsselloch / Escutcheons with key hole	 101657	101659	101658	
3604 Z	Schlüsselschilder mit Zylinderloch / Escutcheons with cylinder hole	 101650	101652	101651	
3241	Schließblech / Striking plate	 100127	100129	100128	120282



1172 Z

Edelstahl rostfrei (Estr.)
-> 1.4301 (V2A)
stainless steel
-> AISI 304




Weitere Dornmaße /
Further backsets

Seite / page 1-6

	Estr	Estr pol
Einsteckriegelschlösser / Mortise dead locks		
1172 Z	119179	123978

Empfohlenes Zubehör / Recommended accessories

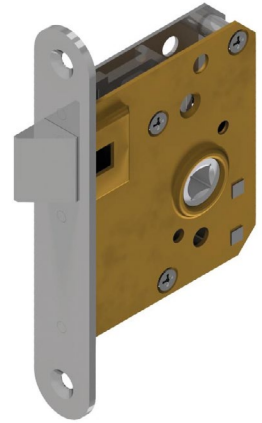
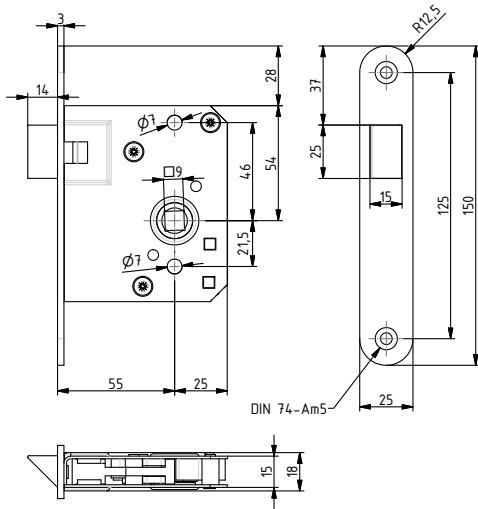
		Mmch	Mp	Mpch	Estr
3604 Z	Schlüsselschilder mit Zylinderloch / Escutcheons with cylinder hole		101650		101651
3241	Schließblech / Striking plate				120282



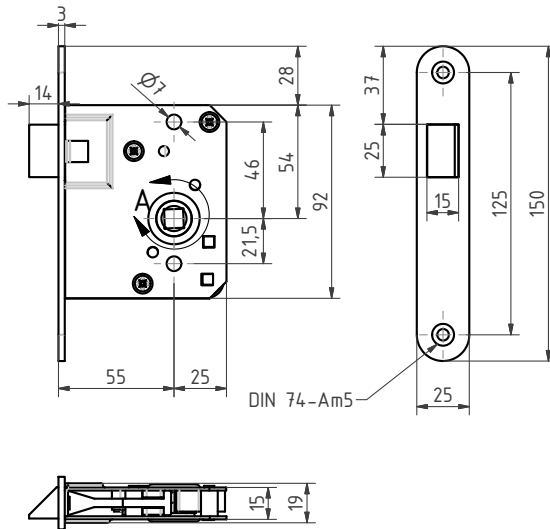
Zubehör / Accessories

Schilder | Drücker
Plates | Handles (Levers)
ab / starting: 2-2

Schließbleche | etc.
Strike plates | etc.
ab / starting: 1-59

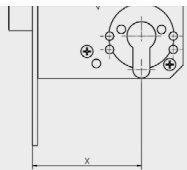
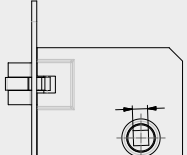


3234



3220

Drückernuss Vierkant / Hub Square:
X = 9 standard
X = 8 (auf Wunsch / on request)



Weitere Dornmaße / Further backsets

Seite / page 1-6

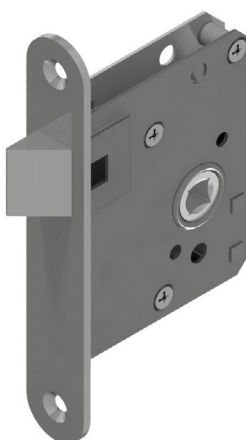
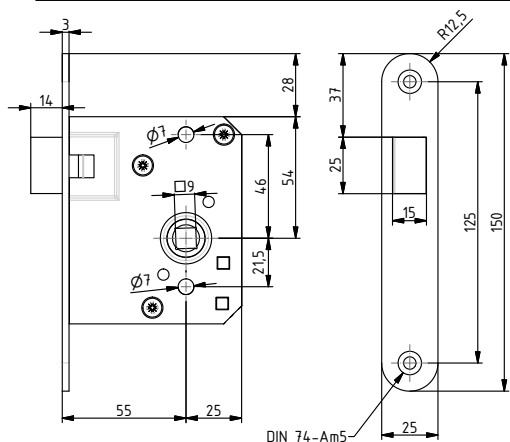


Zubehör / Accessories
Schilder | Drücker Plates | Handles (Levers)
ab / starting: 2-2
Schließbleche | etc. Strike plates | etc.
ab / starting: 1-59

	Falle / latch	DIN	Mmch links / left hand	rechts / right hand	Mp links / left hand	rechts / right hand	Mpch links / left hand	rechts / right hand
Einsteckfallenschlösser / Mortise latch locks								
3234	Standard standard	81306 A	101365	100130	101367	100132	101366	100131
3220	Kurbel antivibration	81306 AK		100142	101376	101375	101374	100144

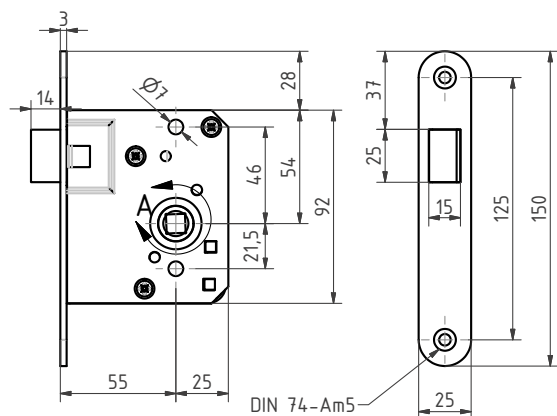
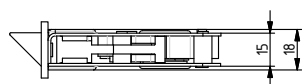
Empfohlenes Zubehör / Recommended accessories

		Mmch	Mp	Mpch
4410	Drücker / Handles	106346	106348	106347
3304	Drückerrosetten / Handle roses	101654	101656	101655
3231	Schließblech / Striking plate	100133	100135	100134



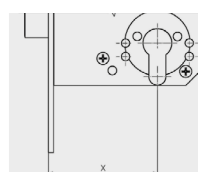
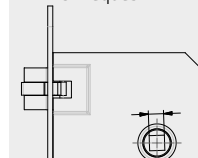
3234

Edelstahl rostfrei (Estr.)
-> 1.4301 (V2A)
stainless steel
-> AISI 304



3220

Drückernuss Vierkant /
Hub Square:
X = 9 standard
X = 8 (auf Wunsch /
on request)



Weitere Dornmaße /
Further backsets

Seite / page 1-6

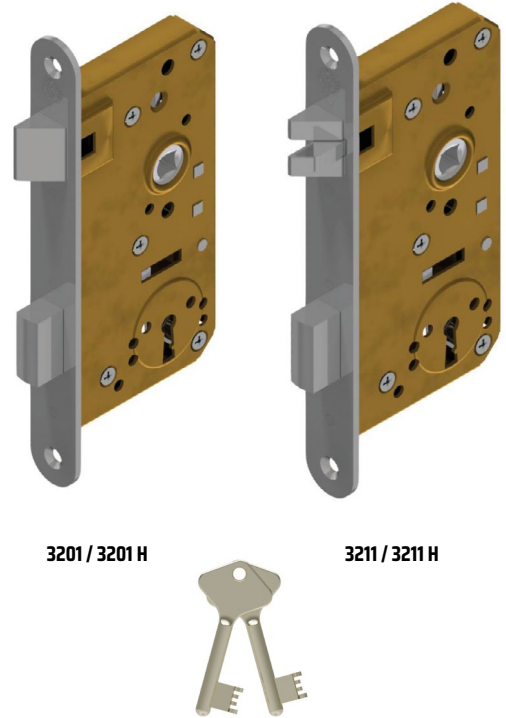
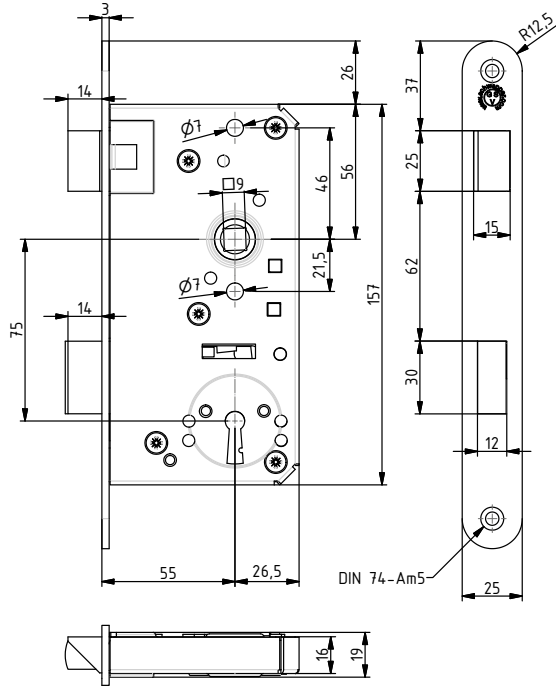


Zubehör / Accessories
Schilder | Drücker
Plates | Handles (Levers)
ab / starting: 2-2
Schließbleche | etc.
Strike plates | etc.
ab / starting: 1-59

	Falle / latch	Estr		Estr pol	
		links / left hand	rechts / right hand	links / left hand	rechts / right hand
Einsteckfallenschlösser / Mortise latch locks					
3234	Standard standard	119180	119181	121377	121378
3220	Kurbel antivibration	119182	119183	122026	122027

Empfohlenes Zubehör / Recommended accessories

		Mmch	Mp	Mpch	Estr	pol
2210	Drücker / Handles				109216	112239
3304	Drückerrosetten / Handle roses		101654		101655	
3231	Schließblech / Striking plate				109216	112239



**3201 / 3201 H
3211 / 3211 H**

360 verschiedene
Schließungen
Schlüssellänge: 85 mm
360 different keyings
Key length: 85 mm

Alle Einsteckschlösser
3201 / 3201 H und 3211 /
3211 H auch mit
Wechselfunktion
All mortises
3201 / 3201 H and 3211 /
3211 H also with Key /
switch lever function

auf Wunsch:
3201 / H + 3211 / H
mit Sperrhakenloch

On request:
3201 / H + 3211 / H
with hole for ajarhook

Kurzschilder
bitte Türstärke angeben

Short door plates
please state
door thickness

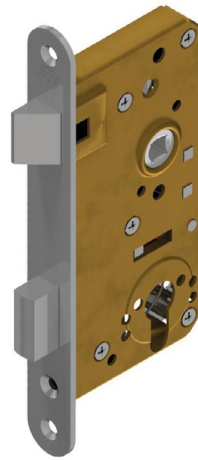
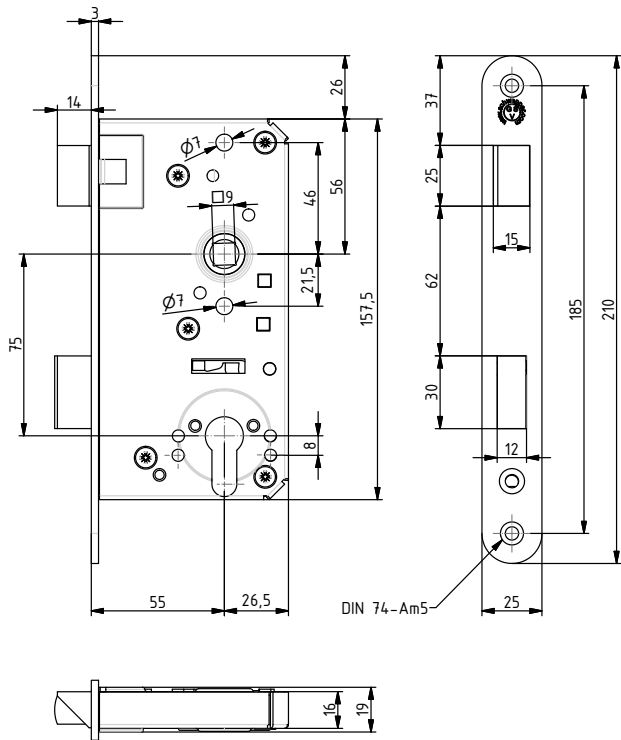


Zubehör / Accessories
Schilder | Drücker
Plates | Handles (Levers)

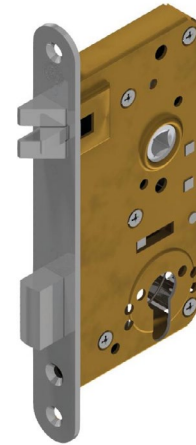
ab / starting: 2-2
Schließbleche | etc.
Strike plates | etc.
ab / starting: 1-59

	Falle / latch	DIN	Mmch		Mp		Mpch		
			links / left hand	rechts / right hand	links / left hand	rechts / right hand	links / left hand	rechts / right hand	
Einsteckschlösser mit Schlüssel / Mortise locks with key									
3201	Standard standard	81301A	107381	107382	107379	107380	107396	107384	
3201 H	mit Hauptschlüsseleinrichtung DO masterkeyed DO	81301A	107393	107394	107391	107392	107395	107396	
3211	Kurbel antivibration	81301A	107215	107216	107219	107220	107217	107218	
3211 H	mit Hauptschlüsseleinrichtung DO masterkeyed DO	81301A	107203	107204	107207	107208	107205	107206	

Empfohlenes Zubehör / Recommended accessories									
			Mmch		Mp		Mpch		
			links / left hand	rechts / right hand	links / left hand	rechts / right hand	links / left hand	rechts / right hand	
4410	Drücker / Handles		106346		106348		106347		
6645	Kurzschilder eckig / Short door plates square		101290		101293		1012912		
6643	Kurzschilder rund / Short door plates round		101636		101668		101638		
3343	Langschilder / Long door plates		101275		101277		101276		
			links / left hand	rechts / right hand	links / left hand	rechts / right hand	links / left hand	rechts / right hand	
3226	Schließblech / Striking plate		107501	100117	101363	100119	101362	100118	



3201 Z



3211 Z

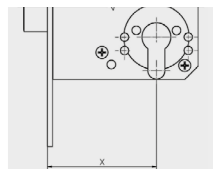
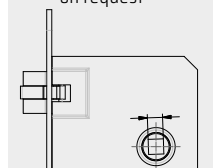
Alle Einsteckschlösser
3201 Z / 3211 Z auch
mit Wechselfunktion
All mortises
3201 Z / 3211 Z also
with Key / switch lever
function

auf Wunsch:
3201 Z + 3211 Z
mit Sperrhakenloch

On request:
3201 Z + 3211 Z
with hole for ajarhook

**Drückernuss Vierkant /
Hub Square:**

X = 9 standard
X = 8 (auf Wunsch /
on request)



**Weitere Dornmaße /
Further backsets**

Seite / page 1-6

Kurzschilder

bitte Türstärke angeben

Short door plates

please state
door thickness



Zubehör / Accessories

**Schilder | Drücker
Plates | Handles (Levers)**

ab / starting: 2-2

Schließbleche | etc.

Strike plates | etc.
ab / starting: 1-59

	Falle / latch	DIN	Mmch		Mp		Mpch		
			links / left hand	rechts / right hand	links / left hand	rechts / right hand	links / left hand	rechts / right hand	
Einsteckschlösser (Zylinder) / Mortise locks (Cylinder)									
3201 Z	Standard standard	81301B	107405	107406	107403	107404	107407	107408	
3211 Z	Kurbel antivibration BK	81301 BK	107191	107192	107195	107196	107193	107194	

Empfohlenes Zubehör / Recommended accessories									
			Mmch		Mp		Mpch		
			links / left hand	rechts / right hand	links / left hand	rechts / right hand	links / left hand	rechts / right hand	
4410	Drücker / Handles		106346		106348		106347		
6645 Z	Kurzschilder mit Zylinderloch / Short door plates with cylinder hole		101292		101296		101295		
6643 Z	Kurzschilder mit Zylinderloch / Short door plates with cylinder hole		101640		101642		101641		
3343 Z	Langschild mit Zylinderloch / Long door plate with cylinder hole		101281		101283		101282		
3226	Schließblech / Striking plate		107501	100117	101363	100119	101362	100118	

Edelstahl rostfrei (Estr.)
-> 1.4301 (V2A)

stainless steel
-> AISI 304

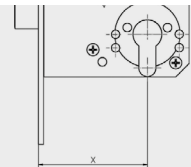
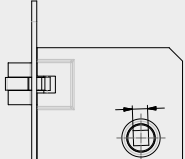
Alle Einsteckschlösser
3801 Z / 3811 Z auch
mit Wechselfunktion

All mortises
3801 Z / 3811 Z also
with Key / switch lever
function

auf Wunsch:
3801 Z + 3811 Z
mit Sperrhakenloch

On request:
3801 Z + 3811 Z
with hole for ajarhook

Drückernuss Vierkant /
Hub Square:
X = 9 standard
X = 8 (auf Wunsch /
on request)



Weitere Dornmaße /
Further backsets

Seite / page 1-6

Kurzschilder
bitte Türstärke angeben

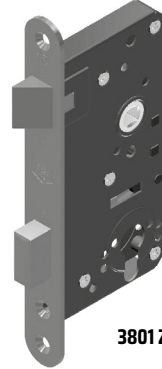
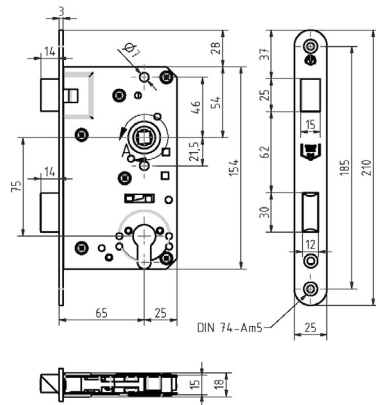
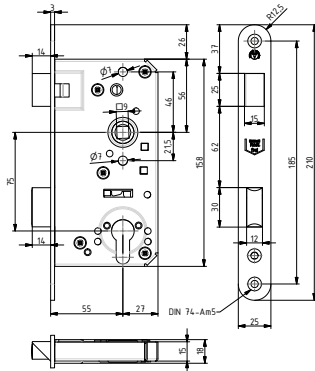
Short door plates
please state
door thickness



Zubehör / Accessories

Schilder | Drücker
Plates | Handles (Levers)
ab / starting: 2-2

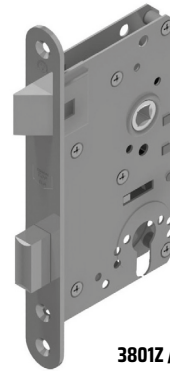
Schließbleche | etc.
Strike plates | etc.
ab / starting: 1-59



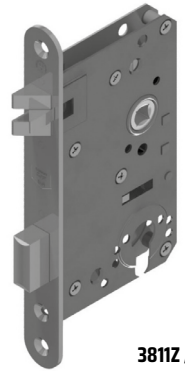
3801 Z / 55



3811 Z / 55



3801 Z / 65



3811 Z / 65

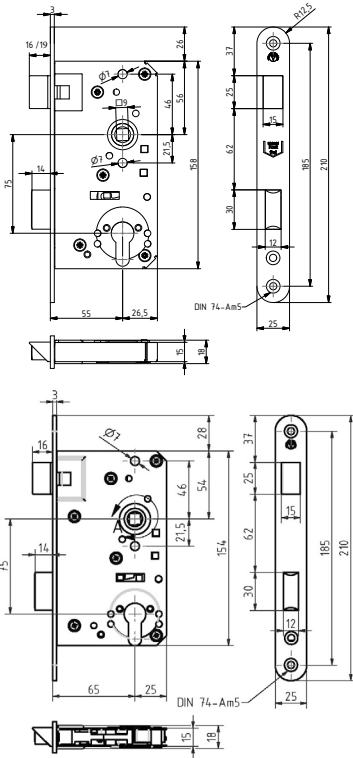
			55 mm Dorn / 55 mm backset		65 mm Dorn / 65 mm backset		
	Falle / latch		links / left hand	rechts / right hand	links / left hand	rechts / right hand	
Einsteckschlösser (Zylinder) / Mortise locks (Cylinder)							
3801 Z	Standard standard		110233	110234	113340	113341	Estr
3811 Z	Kurbel antivibration		110241	110242	114251	114250	Estr
auch in poliert lieferbar / also in polished available							

Empfohlenes Zubehör / Recommended accessories

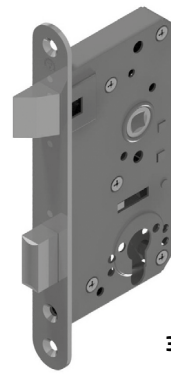
			Estr	pol		
2210	Drücker / Handles		109216	112239		
6645 Z	Kurzschilder mit Zylinderloch / Short door plates with cylinder hole		109205	113091		
6643 Z	Kurzschilder mit Zylinderloch / Short door plates with cylinder hole		110975	113750		
3343 Z	Langschilder mit Zylinderloch / Long door plate with cylinder hole		113292	113577		
			Estr	Estr pol		
			links / left hand	rechts / right hand	links / left hand	rechts / right hand
5626	Schließblech / Striking plate		107483	107484	113803	113804

Einsteckschlösser Edelstahl verlängerter Fallenauschluss Mortise locks stainless steel prolonged latch protrusion

16 mm gemäß DOT oder 19 mm gemäß USCG
16 mm as per DOT or 19 mm as per USCG



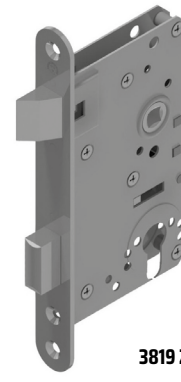
3816 Z / 55



3819 Z / 55



3816 Z / 65



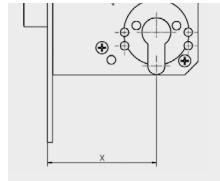
3819 Z / 65

Edelstahl rostfrei (Estr.)
-> 1.4301 (V2A)
stainless steel
-> AISI 304

auf Wunsch:
3816 Z + 3819 Z
mit Sperrhakenloch
On request:
3816 Z + 3819 Z
with hole for ajarhook

Alle Einsteckschlösser
3816 Z / 3819 Z auch
mit Wechselfunktion
All mortises
3816 Z / 3819 Z also
with Key / switch lever
function

Drückernuss Vierkant /
Hub Square:
X = 9 standard
X = 8 (auf Wunsch /
on request)



Weitere Dornmaße /
Further backsets
Seite / page 1-6

		55 mm Dorn / 55 mm backset		65 mm Dorn / 65 mm backset			
		links /	rechts /	links /	rechts /		
		left hand	right hand	left hand	right hand		
Einsteckschlösser (Zylinder) / Mortise locks (Cylinder)							
3816 Z	(16mm)	Standard	113328	113329	113330	113331	Estr
3819 Z	(19mm)	Standard	113336	113337	113338	113339	Estr
auch in poliert lieferbar / also in polished available							

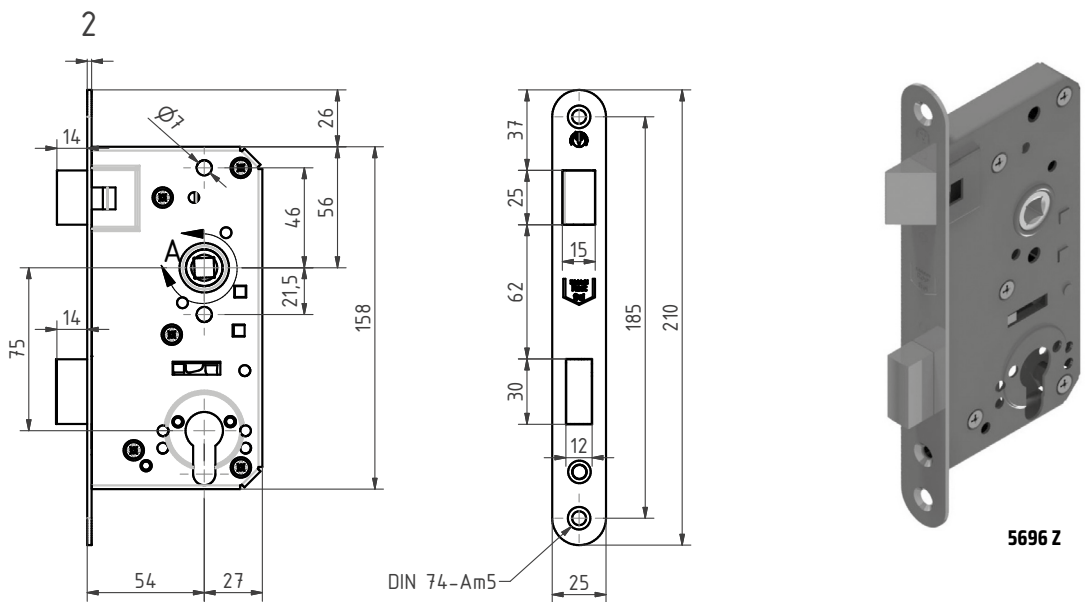
Empfohlenes Zubehör / Recommended accessories							
		Estr		pol			
2210	Drücker / Handles		109216	112239			
6645 Z	Kurzschilder mit Zylinderloch / Short door plates with cylinder hole		109205	113091			
6643 Z	Kurzschilder mit Zylinderloch / Short door plates with cylinder hole		110975	113750			
3343 Z	Langschild mit Zylinderloch / Long door plate with cylinder hole		113292	113577			
		Estr		Estr pol			
		links /	rechts /	links /	rechts /		
		left hand	right hand	left hand	right hand		
5626	Schließblech / Striking plate		107483	107484	113803	113804	

Kurzschilder
bitte Türstärke angeben
Short door plates
please state
door thickness

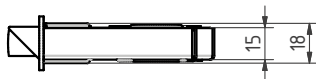


Zubehör / Accessories
Schilder | Drücker
Plates | Handles (Levers)
ab / starting: 2-2
Schließbleche | etc.
Strike plates | etc.
ab / starting: 1-59

Alle Schlösser Edelstahl auch in poliert lieferbar
All locks stainless steel also in polished available

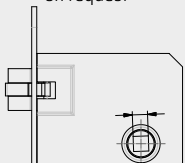


Alle Einsteckschlösser 5696 Z auch mit Wechselfunktion
All mortises 5696 Z also with Key / switch lever function



Drückernuss Vierkant / Hub Square:

X = 9 standard
X = 8 (auf Wunsch / on request)



		Falle / latch	links / left hand	rechts / right hand	
Einsteckschlösser (Zylinder) / Mortise locks (Cylinder)					
5696 Z	Einsteckschloss Mortise lock	Standard standard	110405	110406	Estr
auch in poliert lieferbar / also in polished available					

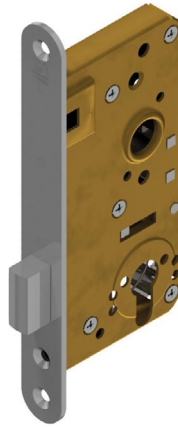
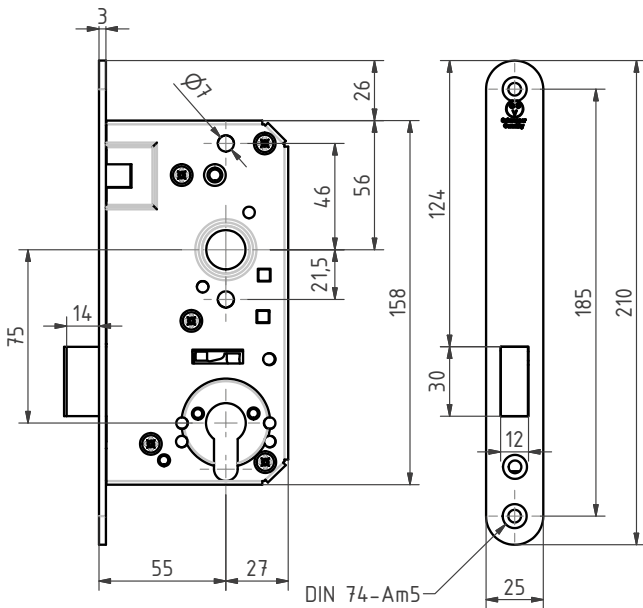
Kurzschilder
bitte Türstärke angeben

Short door plates
please state door thickness

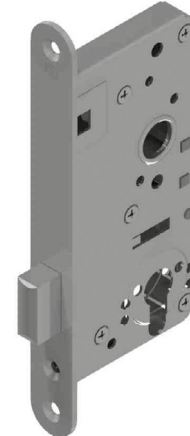


Zubehör / Accessories
Schilder | Drücker
Plates | Handles (Levers)
ab / starting: 2-2
Schließbleche | etc.
Strike plates | etc.
ab / starting: 1-59

Empfohlenes Zubehör / Recommended accessories						
		Mmch	Mp	Mpch	Estr	Estr pol
2210	Drücker / Handles	106346	106348	106347		
6645 Z	Kurzschilder mit Zylinderloch / Short door plates with cylinder hole	101292	101296	101295		
6643 Z	Kurzschilder mit Zylinderloch / Short door plates with cylinder hole	101640	101642	101641		
3343 Z	Langschild mit Zylinderloch / Long door plate with cylinder hole	101281	101283	101282		
					links / left hand	rechts / right hand
					links / left hand	rechts / right hand
5626	Schließblech / Striking plate				107483	107484
					113803	113804



3201 ZR



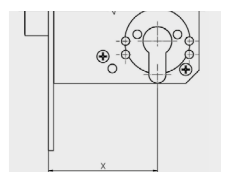
3801 ZR

Edelstahl rostfrei (Estr.)
-> 1.4301 (V2A)
stainless steel
-> AISI 304

		Falle / latch	Mmch		Mp		Mpch	
			links / left hand	rechts / right hand	links / left hand	rechts / right hand	links / left hand	rechts / right hand
3201 ZR	Einsteckriegelschloss (Zylinder) / Mortise dead lock (Cylinder)		108270		110209		110210	
			Estr			Estr pol		
3801 ZR	Einsteckriegelschloss / Mortise dead lock		110235			111782		

Empfohlenes Zubehör / Recommended accessories

			Mmch		Mp		Mpch	
			DIN	Mmch	Mp	Mpch	Estr	
3604 Z	Schlüsselschilder mit Zylinderloch / Escutcheons with cylinder hole			101650	101652		101651	
3241	Schließblech / Striking plate		81314 C	100127	100129	100128	120282	



Weitere Dornmaße /
Further backsets

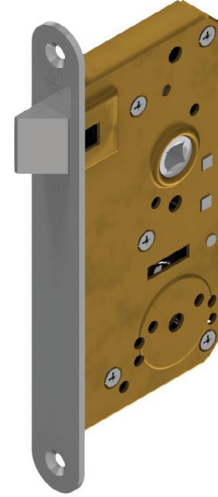
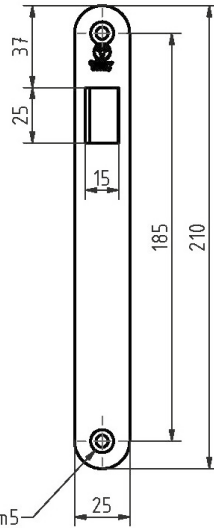
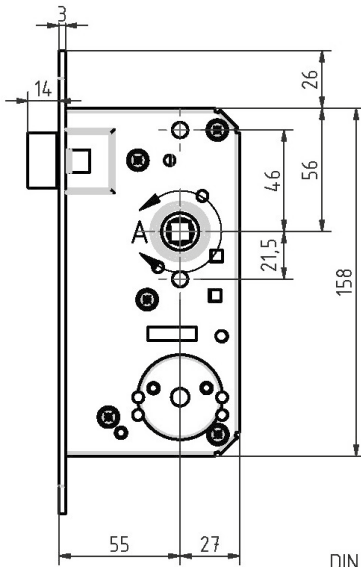
Seite / page 1-6



Zubehör / Accessories

Schilder | Drücker
Plates | Handles (Levers)
ab / starting: 2-2

Schließbleche | etc.
Strike plates | etc.
ab / starting: 1-59

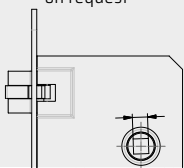


3201 F



3211 F

Drückernuss Vierkant / Hub Square:
X = 9 standard
X = 8 (auf Wunsch / on request)



Weitere Dornmaße / Further backsets

Seite / page 1-6

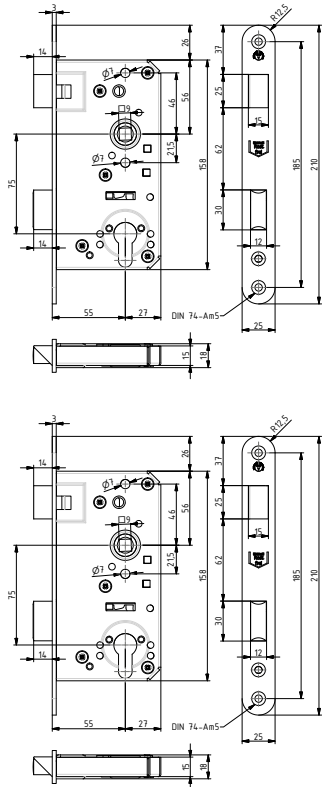
Kurzschilder
bitte Türstärke angeben
Short door plates
please state door thickness



Zubehör / Accessories
Schilder | Drücker
Plates | Handles (Levers)
ab / starting: 2-2
Schließbleche | etc.
Strike plates | etc.
ab / starting: 1-59

	Falle / latch	DIN	Mmch		Mp		Mpch		
			links / left hand	rechts / right hand	links / left hand	rechts / right hand	links / left hand	rechts / right hand	
Einsteckfallenschlösser / Mortise latch locks									
3201 F	Standard standard		107387	107388	107385	107386	107389	107390	
3211 F	Kurbel antivibration		107209	107210	107213	107214	107211	107212	

Empfohlenes Zubehör / Recommended accessories									
			Mmch		Mp		Mpch		
			links / left hand	rechts / right hand	links / left hand	rechts / right hand	links / left hand	rechts / right hand	
4410	Drücker / Handles		106346		106348		106347		
6645 F	Kurzschilder eckig / Short door plates square		106593		106595		106594		
6643 F	Kurzschilder rund / Short door plates round		106597		106599		106598		
3343 F	Langschilder / Long door plates		101284		101286		101285		
			links / left hand	rechts / right hand	links / left hand	rechts / right hand	links / left hand	rechts / right hand	
3226 F	Schließblech / Striking plate		107375	107376	107373	107374	107377	107378	



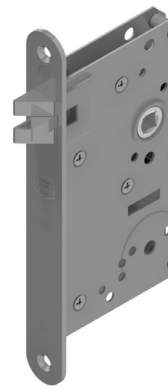
3801 F / 55



3811 F / 55



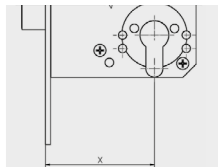
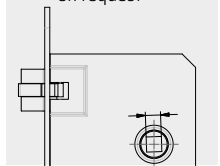
3801 F / 65



3811 F / 65

Edelstahl rostfrei (Estr.)
-> 1.4301 (V2A)
stainless steel
-> AISI 304

Drückernuss Vierkant /
Hub Square:
X = 9 standard
X = 8 (auf Wunsch /
on request



Weitere Dornmaße /
Further backsets

Seite / page 1-6

Kurzschilder
bitte Türstärke angeben

Short door plates
please state
door thickness



Zubehör / Accessories

Schilder | Drücker
Plates | Handles (Levers)
ab / starting: 2-2

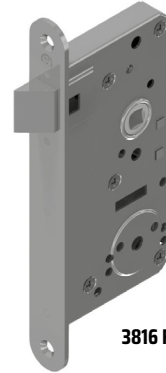
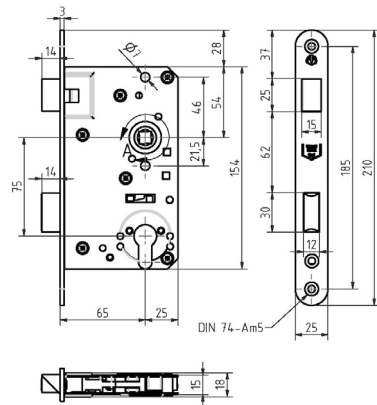
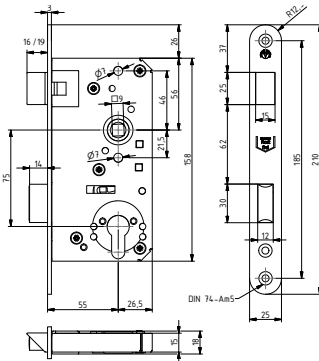
Schließbleche | etc.
Strike plates | etc.
ab / starting: 1-59

		55 mm Dorn / 55 mm backset		65 mm Dorn / 65 mm backset			
		Falle / latch	links / left hand	rechts / right hand	links / left hand	rechts / right hand	
Einsteckfallenschlösser / Mortise latch locks							
3801 F		Standard standard	110227	110228	113534	113535	Estr
3811 F		Kurbel antivibration	110237	110238	117442	117441	Estr
auch in poliert lieferbar / also in polished available							

Empfohlenes Zubehör / Recommended accessories							
				Estr	Estr pol		
2210	Drücker / Handles			109216	112239		
6645 F	Kurzschilder ohne Schlüssel- oder Zylinderloch / Short door plates without key or cylinder hole			109211	113080		
6643 F	Kurzschilder ohne Schlüssel- oder Zylinderloch / Short door plates without key or cylinder hole			111371	115264		
3343 F	Langschilder ohne Schlüssel- oder Zylinderloch / Long door plates without key or cylinder hole			113293	113578		
				links / left hand	rechts / right hand	links / left hand	rechts / right hand
5626 F	Schließblech / Striking plate			107483	107484	113803	113804

16 mm gemäß DOT oder 19 mm gemäß USCG
16 mm as per DOT or 19 mm as per USCG

Edelstahl rostfrei (Estr.)
-> 1.4301 (V2A)
stainless steel
-> AISI 304



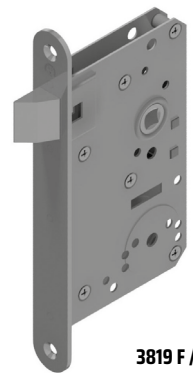
3816 F / 55



3819 F / 55



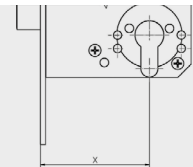
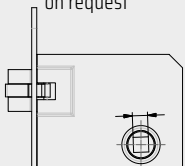
3816 F / 65



3819 F / 65

Drückernuss Vierkant / Hub Square:

X = 9 standard
X = 8 (auf Wunsch / on request)



Weitere Dornmaße / Further backsets

Seite / page 1-6

Kurzschilder
bitte Türstärke angeben

Short door plates
please state door thickness



Zubehör / Accessories

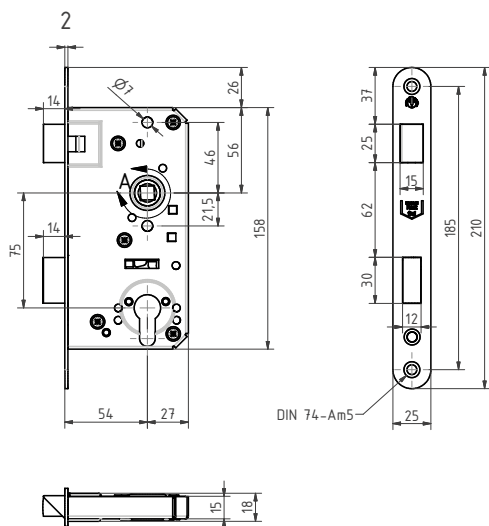
Schilder | Drücker Plates | Handles (Levers)
ab / starting: 2-2

Schließbleche | etc. Strike plates | etc.
ab / starting: 1-59

		55 mm Dorn / 55 mm backset		65 mm Dorn / 65 mm backset			
		Falle / latch	links / left hand	rechts / right hand	links / left hand	rechts / right hand	
Einsteckfallenschlösser / Mortise latch locks							
3816 F	(16mm)	Standard standard	113536	113537	113538	113539	Estr
3819 F	(19mm)	Standard standard	113540	113541	113542	113543	Estr
auch in poliert lieferbar / also in polished available							

Empfohlenes Zubehör / Recommended accessories							
		Estr		Estr pol			
2210	Drücker / Handles		109216	112239			
6645 Z	Kurzschilder mit Zylinderloch / Short door plates with cylinder hole		109205	113091			
6643 Z	Kurzschilder mit Zylinderloch / Short door plates with cylinder hole		110975	113750			
3343 Z	Langschilder mit Zylinderloch / Long door plate with cylinder hole		113292	113577			
		Estr		Estr pol			
		links / left hand	rechts / right hand	links / left hand	rechts / right hand		
5626	Schließblech / Striking plate		107483	107484	113803	113804	

Einsteckfallenschlösser Edelstahl für aufliegende Montage Mortise latch locks stainless steel for overlying mount



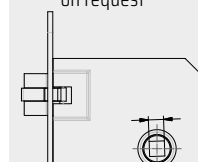
5696 F

		Falle / latch	links / left hand	rechts / right hand	
Einsteckfallenschlösser / Mortise latch locks					
5696 F	Einsteckfallenschloss Mortise latch lock	Standard standard	110408	110407	Estr
auch in poliert lieferbar / also in polished available					

Empfohlenes Zubehör / Recommended accessories					
			Estr	Estr pol	
2210	Drücker / Handles		109216	112239	
6645 F	Kurzschilder ohne Schlüssel- oder Zylinderloch / Short door plates without key or cylinder hole		109211	113080	
6643 F	Kurzschilder ohne Schlüssel- oder Zylinderloch / Short door plates without key or cylinder hole		111371	115264	
3343 F	Langschilder ohne Schlüssel- oder Zylinderloch / Long door plates without key or cylinder hole		113293	113578	
			links / left hand	rechts / right hand	links / left hand
5626 F	Schließblech / Striking plate		107483	107484	113803
					rechts / right hand

Drückernuss Vierkant / Hub Square:

X = 9 standard
X = 8 (auf Wunsch /
on request



Kurzschilder

bitte Türstärke angeben

Short door plates
please state
door thickness



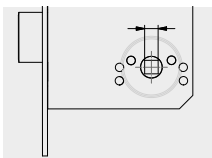
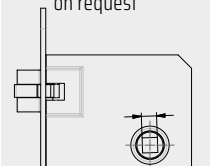
Zubehör / Accessories

**Schilder | Drücker
Plates | Handles (Levers)**
ab / starting: 2-2

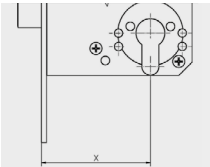
**Schließbleche | etc.
Strike plates | etc.**
ab / starting: 1-59

Drückernuss Vierkant / Hub Square:

X = 9 standard
X = 8 (auf Wunsch / on request)



WC-Vierkant auch mit 8 mm lieferbar!
Privacy square also available in 8 mm!



Weitere Dornmaße / Further backsets

Seite / page 1-6

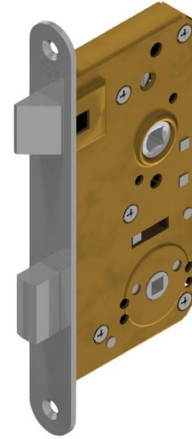
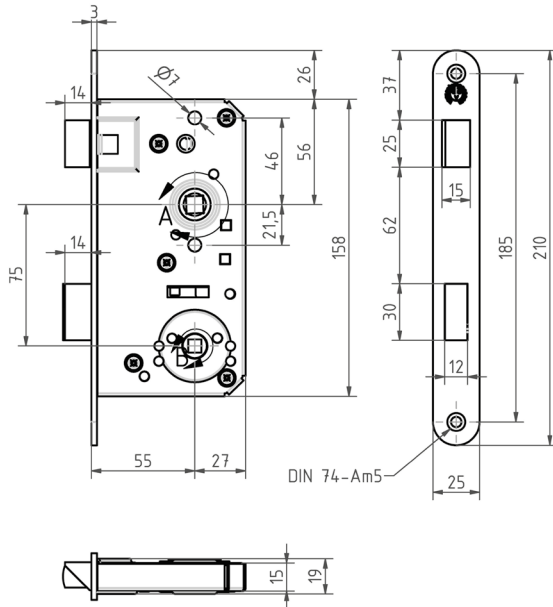
Kurzschilder bitte Türstärke angeben

Short door plates please state door thickness

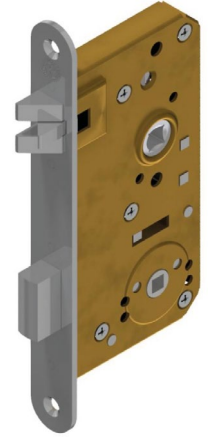


Zubehör / Accessories
Schilder | Drücker
Plates | Handles (Levers)

ab / starting: 2-2
Schließbleche | etc.
Strike plates | etc.
ab / starting: 1-59



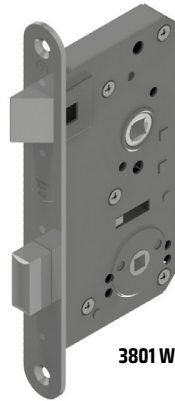
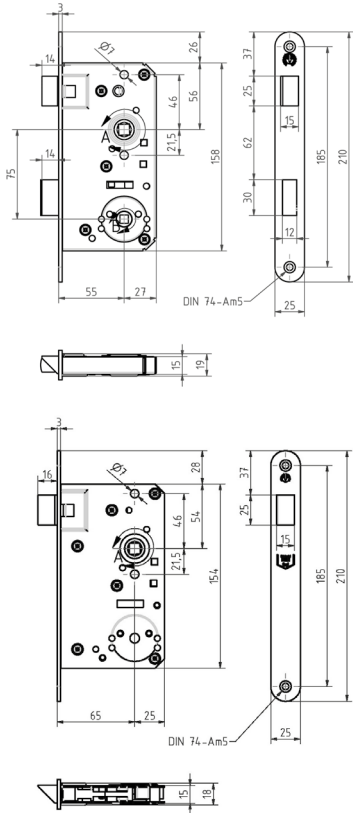
3201 WC



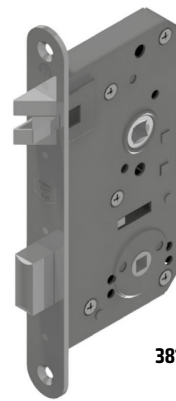
3211 WC

		Falle / Latch	DIN	Mmch		Mp		Mpch	
				links / left hand	rechts / right hand	links / left hand	rechts / right hand	links / left hand	rechts / right hand
3201 WC	Einsteck-WC-Schloss Mortise WC-lock	Standard standard	81303 A	107399	107400	107397	107398	107401	107402
3211 WC	Einsteck-WC-Schloss Mortise WC-lock	Kurbel antivibration	81303 AK	107197	107198	107201	107202	107199	107200

Empfohlenes Zubehör / Recommended accessories									
				Mmch		Mp		Mpch	
				links / left hand	rechts / right hand	links / left hand	rechts / right hand	links / left hand	rechts / right hand
4410	Drücker / Handles			106346		106348		106347	
6645	Kurzschilder mit Zylinderloch / Short door plates with cylinder hole			106978		106977		106979	
6643	Kurzschilder mit Zylinderloch / Short door plates with cylinder hole			106831		106832		106830	
3343	Langschild mit Zylinderloch / Long door plate with cylinder hole			109145		117222		117223	
3226	Schließblech / Striking plate			107501	100117	101363	100119	101362	100118



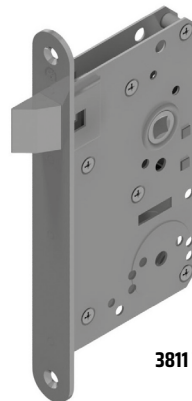
3801 WC / 55



3811 WC / 55



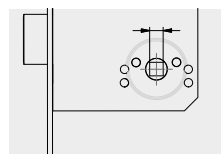
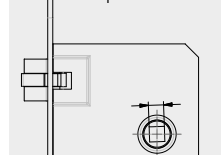
3801 WC / 65



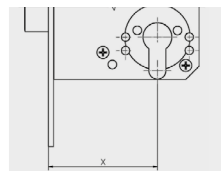
3811 WC / 65

Edelstahl rostfrei (Estr.)
-> 1.4301 (V2A)
stainless steel
-> AISI 304

Drückernuss Vierkant / Hub Square:
X = 9 standard
X = 8 (auf Wunsch / on request)



WC-Vierkant auch mit 8 mm lieferbar!
Privacy square also available in 8 mm!



Weitere Dornmaße / Further backsets

Seite / page 1-6

		Falle / latch	55 mm Dorn / 55 mm backset		65 mm Dorn / 65 mm backset		
			links / left hand	rechts / right hand	links / left hand	rechts / right hand	
3801 WC	Einsteckschloss-WC-Schloss / Mortise WC-lock	Standard standard	110231	110232	113556	113557	Estr
3811 WC		Kurbel / Antivibration	110239	110240	114249	114248	Estr

auch in poliert lieferbar / also in polished available

Empfohlenes Zubehör / Recommended accessories							
				Estr	pol		
2210	Drücker / Handles			109216	112239		
6645 WCP/75	Kurzschilder mit Zylinderloch / Short door plates with cylinder hole			110172	117238		
6643 WCP/75	Kurzschilder mit Zylinderloch / Short door plates with cylinder hole			111372	117242		
3343 WCP/75	Langschild mit Zylinderloch / Long door plate with cylinder hole			113294	123118		
				Estr pol			
				links / left hand	rechts / right hand	links / left hand	rechts / right hand
5626	Schließblech / Striking plate			107483	107484	113803	113804

Kurzschilder
bitte Türstärke angeben

Short door plates
please state door thickness



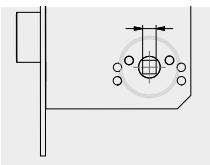
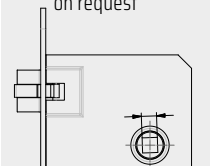
Zubehör / Accessories
Schilder | Drücker Plates | Handles (Levers)
ab / starting: 2-2
Schließbleche | etc. Strike plates | etc.
ab / starting: 1-59

16 mm gemäß DOT oder 19 mm gemäß USCG
16 mm as per DOT or 19 mm as per USCG

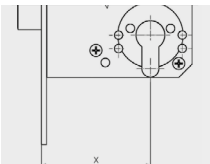
Edelstahl rostfrei (Estr.)
-> 1.4301 (V2A)
stainless steel
-> AISI 304

Drückernuss Vierkant / Hub Square:

X = 9 standard
X = 8 (auf Wunsch / on request)



WC-Vierkant auch mit 8 mm lieferbar!
Privacy square also available in 8 mm!



Weitere Dornmaße / Further backsets

Seite / page 1-6

Kurzschilder
bitte Türstärke angeben

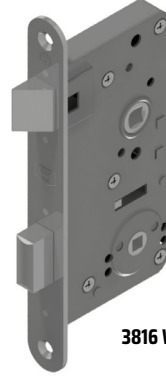
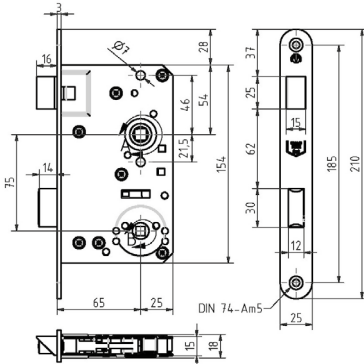
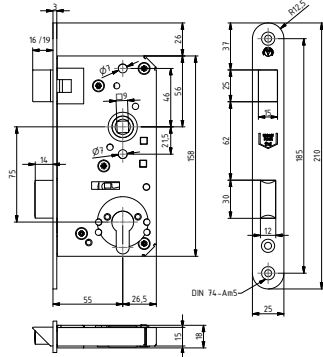
Short door plates
please state door thickness



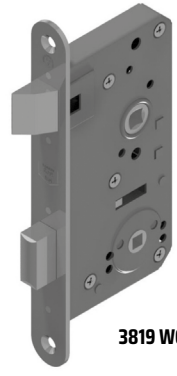
Zubehör / Accessories

Schilder | Drücker
Plates | Handles (Levers)
ab / starting: 2-2

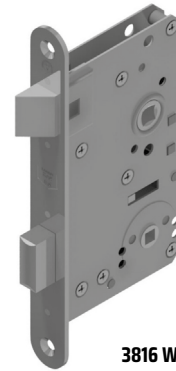
Schließbleche | etc.
Strike plates | etc.
ab / starting: 1-59



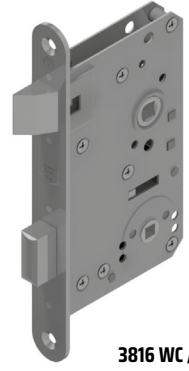
3816 WC / 55



3819 WC / 55



3816 WC / 65

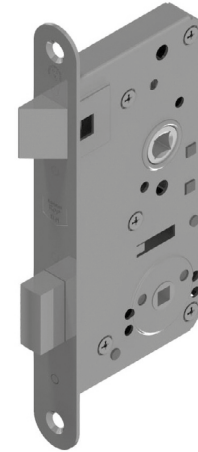
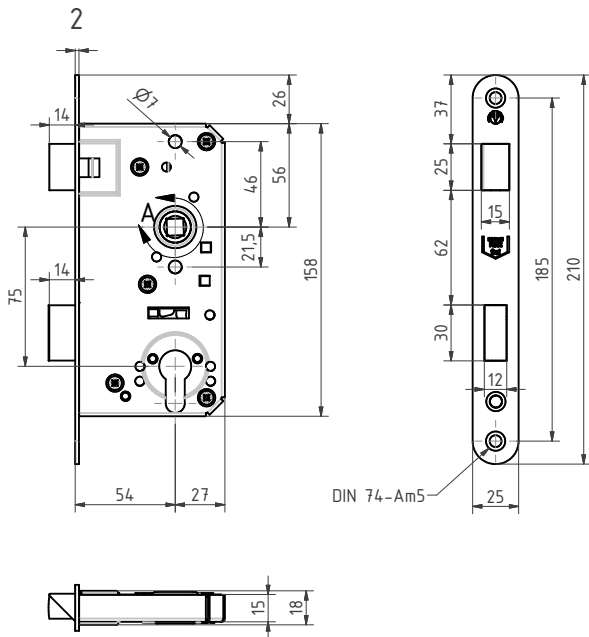


3816 WC / 65

		55 mm Dorn / 55 mm backset		65 mm Dorn / 65 mm backset			
		Falle / latch	links / left hand	rechts / right hand	links / left hand	rechts / right hand	
Einsteck-WC-Schlösser / Mortise WC-locks							
3816 WC	(16mm)	Standard standard	113558	113559	113560	113561	Estr
3819 WC	(19mm)	Standard standard	113562	113563	113564	113565	Estr
auch in poliert lieferbar / also in polished available							

Empfohlenes Zubehör / Recommended accessories							
		Estr		pol			
2210	Drücker / Handles		109216		112239		
6645 WCP/75	Kurzschilder mit Zylinderloch / Short door plates with cylinder hole		110172		117238		
6643 WCP/75	Kurzschilder mit Zylinderloch / Short door plates with cylinder hole		111372		117242		
3343 WCP/75	Langschild mit Zylinderloch / Long door plate with cylinder hole		113294		123118		
		Estr		Estr pol			
			links / left hand	rechts / right hand	links / left hand	rechts / right hand	
5626	Schließblech / Striking plate		107483	107484	113803	113804	

Einsteck-WC-Schlösser Edelstahl für aufliegende Montage Mortise WC-locks stainless steel for overlying mount

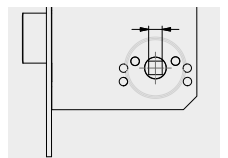
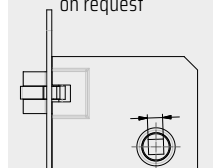


5696 WC

Edelstahl rostfrei (Estr.)
-> 1.4301 (V2A)
stainless steel
-> AISI 304

Drückernuss Vierkant / Hub Square:

X = 9 standard
X = 8 (auf Wunsch / on request)



WC-Vierkant
auch mit 8 mm lieferbar!
Privacy square
also available in 8 mm!

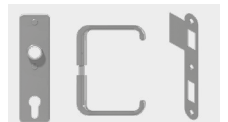
		Falle / latch	links / left hand	rechts / right hand	
Einsteck-WC-Schlösser / Mortise WC-locks					
5696 WC	Einsteck-WC-Schloss Mortise WC-lock	Standard standard	110409	110410	Estr
auch in poliert lieferbar / also in polished available					

Empfohlenes Zubehör / Recommended accessories

			Estr	pol		
2210	Drücker / Handles		109216	112239		
6645 WCP/75	Kurzschilder mit Zylinderloch / Short door plates with cylinder hole		110172	117238		
6643 WCP/75	Kurzschilder mit Zylinderloch / Short door plates with cylinder hole		111372	117242		
3343 WCP/75	Langschild mit Zylinderloch / Long door plate with cylinder hole		113294	123118		
			Estr	Estr pol		
			links / left hand	rechts / right hand	links / left hand	rechts / right hand
5626	Schließblech / Striking plate		107483	107484	113803	113804

Kurzschilder
bitte Türstärke angeben

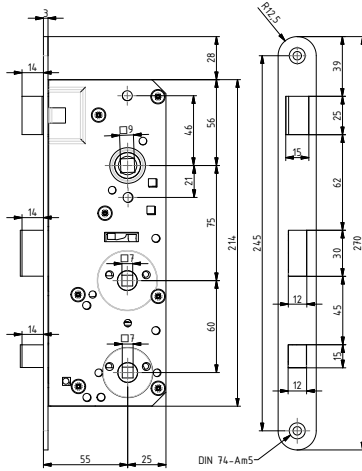
Short door plates
please state
door thickness



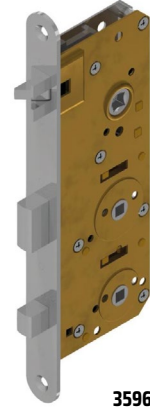
Zubehör / Accessories

**Schilder | Drücker
Plates | Handles (Levers)**
ab / starting: 2-2

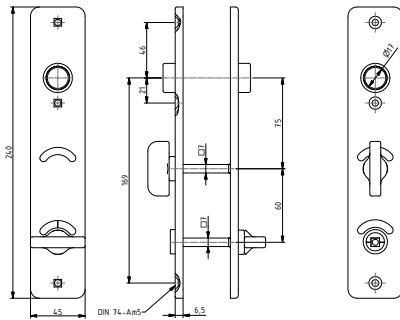
**Schließbleche | etc.
Strike plates | etc.**
ab / starting: 1-59



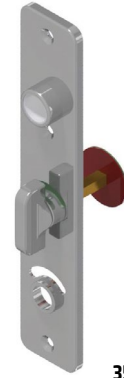
3596



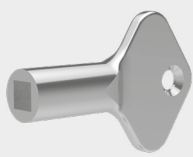
3596 K



3594/1





3595/2

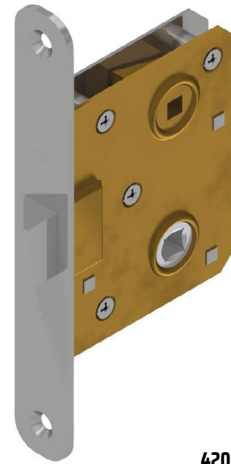
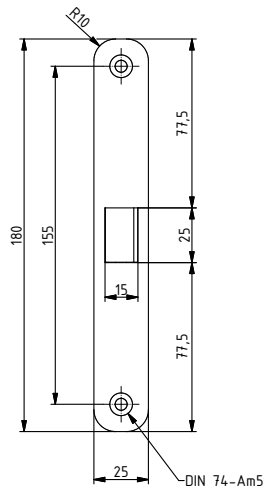
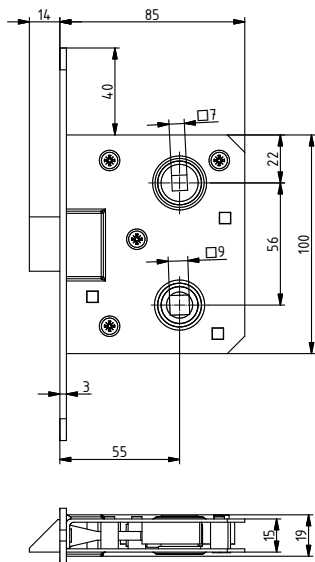


Passender Vierkantschlüssel 4529 / Matching square spanner 4529
100297

Langschilder
bitte Türstärke angeben
Long door plates
please state door thickness

		Mmch		Estr	
		Falle / Latch	links / left hand	rechts / right hand	
3596	Einsteck-WC-Schloss mit Riegelsperre im oberen Riegel, gegen einschließen gesichert	Standard standard	106192	106253	auf Anfrage on request
3596 K	Mortise toilet door lock with locking device in the upper dead bolt to prevent unauthorized locking	Kurbel antivibration	109064	109065	auf Anfrage on request

Empfohlenes Zubehör / Recommended accessories				
		Mmch		
4410	Drücker / Handles		106346	
		links / left hand	rechts / right hand	
3526	Schließblech / Striking plate		108991	108992
3594/1	Langschilder für WC-Seite / Long plates for toilet side	106736		
3595/2	Langschilder für Wohnkabinenseite / Long plates for cabin side	106739		
		Stiftlänge / Square spindle length mm	für Türstärke / for door thickness mm	
		normal / standard	61 35-42	
		auf Wunsch / on request	77 43-58	

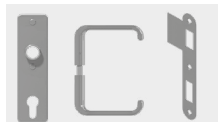


4206

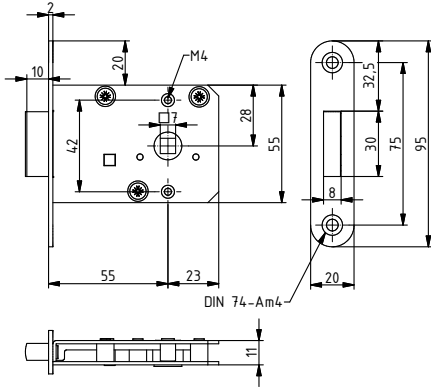
		Mmch		Mpch		Mp	
		links / left hand	rechts / right hand	links / left hand	rechts / right hand	links / left hand	rechts / right hand
4206	Einsteckfallen-WC-Schloss Mortise latch WC-lock	100342	100341	101590	101589	101588	100343

Empfohlenes Zubehör / Recommended accessories

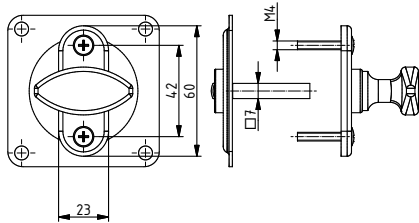
		DIN	Mmch	Mp	Mpch
4410	Drücker / Handles		106346	106348	106347
6646 WCP	Kurzschilder mit Zylinderloch / Short door plates with cylinder hole		106981	106980	106982
6644 WCP	Kurzschilder mit Zylinderloch / Short door plates with cylinder hole		107313	107312	107314
3231	Schließblech / Striking plate		81314 B	100133	100134



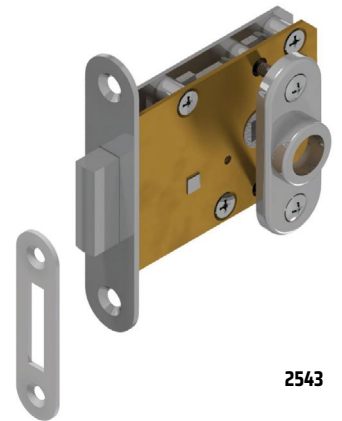
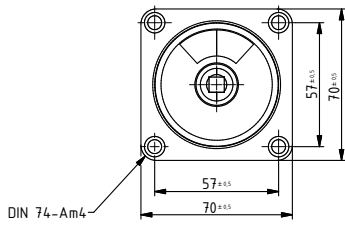
Zubehör / Accessories
Schilder | Drücker
Plates | Handles (Levers)
ab / starting: 2-2
Schließbleche | etc.
Strike plates | etc.
ab / starting: 1-59



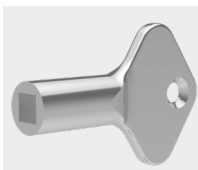
2546



2546 A



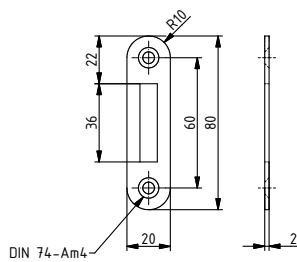
2543



Passender
Vierkantschlüssel /
Matching square
spanner

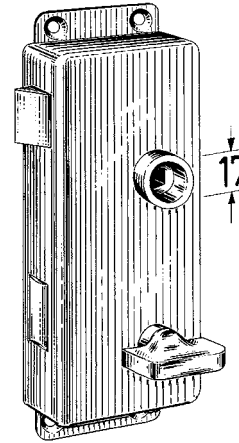
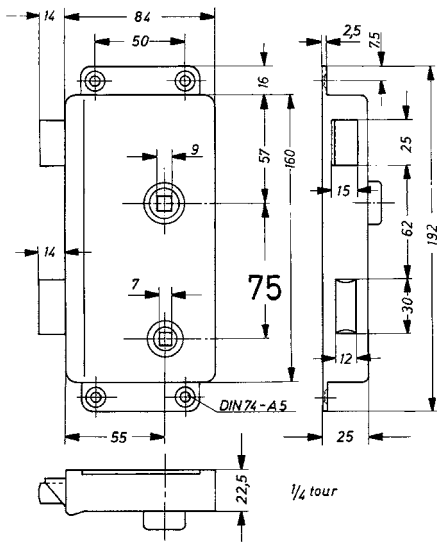
2546 / 2546 A
4529 - 100297

2543
4529 C - 107245

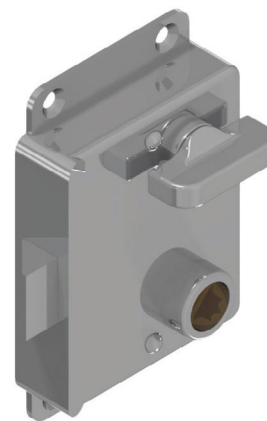
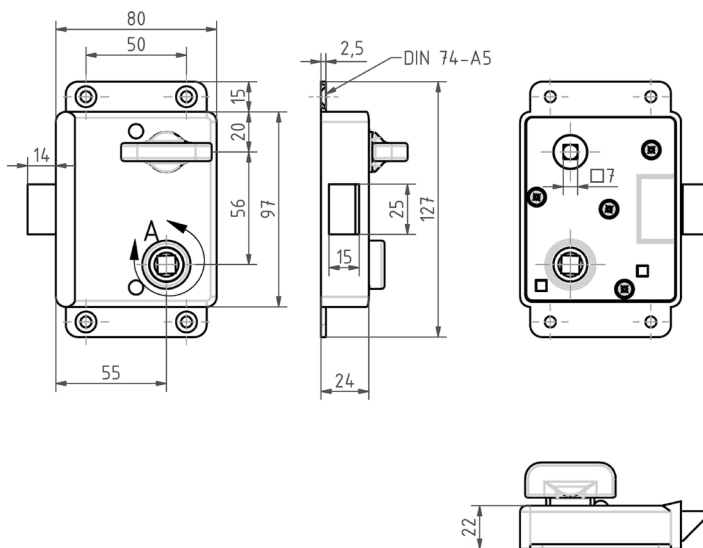


normal für Türstärke
36 bis 55 mm (Montage
mittig)
for door thickness 36 to
55 mm (mounting in the
center)

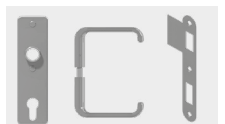
			Mmch	Mp	Mpch
2546	Einsteck-WC-Riegel mit rot-grün-Scheibe mortise indicator bolt with red-green indicator	1/2 tour	100367	104139	104138
2546 A	Einsteck-WC-Riegel mit rot-grün-Scheibe mit Schlüsseleinrichtung Mortise indicator bolt with red-green indicator with locking device	1/2 tour	100368	106070	106069
2543	Einsteck-WC-Riegel Mortise indicator bolt	1/4 tour	107189	111835	111836



3295



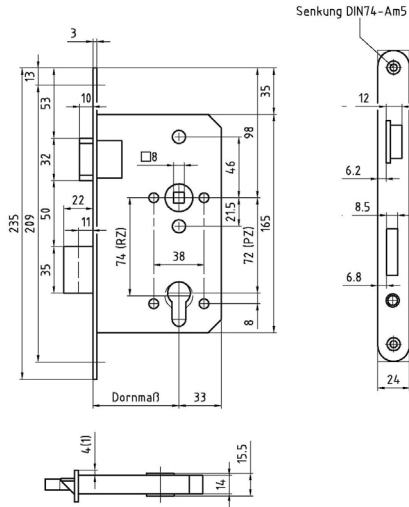
3749



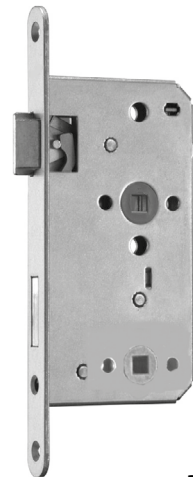
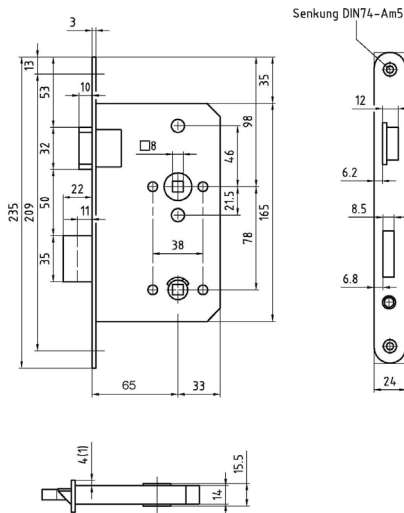
Zubehör / Accessories
Schilder | Drücker
Plates | Handles (Levers)
ab / starting: 2-2
Schließbleche | etc.
Strike plates | etc.
ab / starting: 1-59

		DIN	links einwärts left hand inward	links auswärts left hand outward	rechts einwärts right hand inward	rechts auswärts right hand outward	
3295	Kasten-WC-Schloss Toilet rim lock	81309 A	100366	101594	100364	100365	Mmch
3749	Kasten-WC-Schloss Toilet rim lock		101592	101593	100363	101591	Mmch

Nicht empfohlen
für Außentüren!
Not recommended
for exterior doors!



3262 Z



3262 WC



Zubehör / Accessories

**Schilder | Drücker
Plates | Handles (Levers)**
ab / starting: 2-2

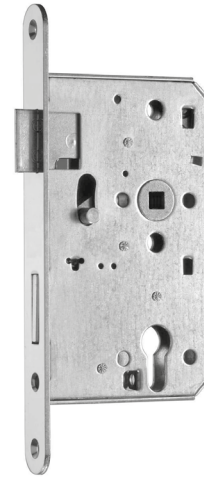
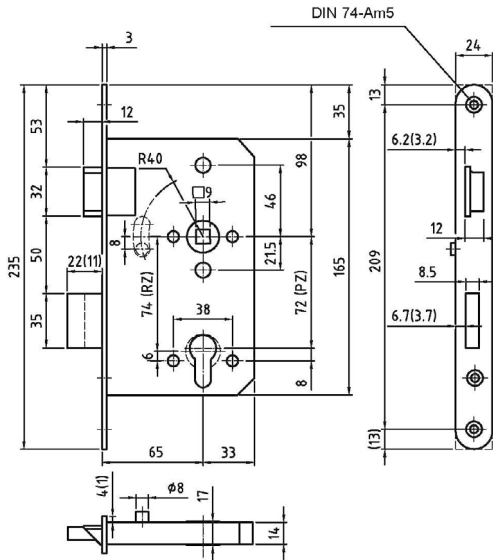
**Schließbleche | etc.
Strike plates | etc.**
ab / starting: 1-59

		Falle / latch	links / left hand	rechts / right hand	Stznc
	Einsteck-WC-Schlösser / Mortise WC-locks				
3262 Z	Einsteckschloss Mortise lock	Standard standard	107425	107426	Stulp in Stahl 1.4016 / Falle + Riegel St poliert vernickelt
3262 WC	Einsteck-WC-schloss mortise toilet door lock	Standard standard	107427	107428	faceplate in steel AISI 430 / latch and dead bolt steel polished and nickel plated

Dreifallenschlösser Stahl

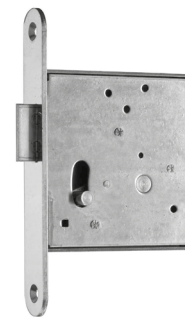
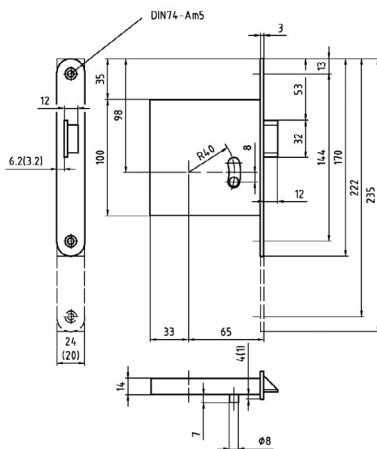
Three point locks steel

bestehend aus: 1 Einsteckschloss, 2 Zusatzfallenschlösser für oben und unten, ohne Stange
 consisting of: 1 mortise lock, 2 additional latches, for above and below without flat bar

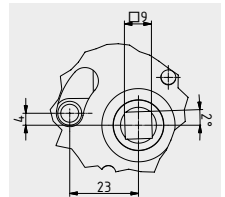


2462 ZM

Nicht empfohlen
für Außentüren!
Not recommended
for exterior doors!



2462 FOU



Stangenmitnehmer / Driving pins

Bei Standardschlössern befinden sich die Stangenmitnehmer auf der Türanschlagseite! Die Stangenmitnehmer können auf Sonderwunsch auf der anderen Seite der Schlösser angebracht werden.

As a standard the driving pins for rods are on the frame side of the door! The driving pins can be positioned on the other side of the locks on special request.



Zubehör / Accessories

Schilder | Drücker
Plates | Handles (Levers)
ab / starting: 2-2

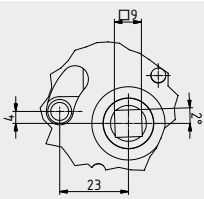
Schließbleche | etc.
Strike plates | etc.
ab / starting: 1-59

	Falle / Latch	links / left hand	rechts / right hand	Stznc	
	Fallenausschluss / Latch protrusion = 12 mm Dornmaß / Backset = 65 mm				
2462 ZM	Hauptschloss Center lock	Standard standard	107453	107454	Stulp in Stahl 1.4016 / Falle + Riegel St poliert vernickelt faceplate in steel AISI 430 / latch and dead bolt steel polished and nickel plated
2462 FOU	Zusatzfallenschloss Additional latch	Standard standard	107455	107456	

Dreifalleneinsteckschlösser Edelstahl Three point mortise locks stainless steel

bestehend aus: 1 Einsteckschloss (ZM), 2 Zusatzfallenschlösser (FOU), für oben und unten, ohne Stange
consisting of: 1 mortise lock (ZM), 2 additional latches (FOU). for above and below without flat, bar

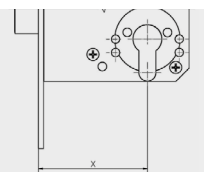
Edelstahl rostfrei (Estr.)
-> 1.4301 (V2A)
stainless steel
-> AISI 304



Stangenmitnehmer / Driving pins

Bei Standardschlössern befinden sich die Stangenmitnehmer auf der Türanschlagseite! Die Stangenmitnehmer können auf Sonderwunsch auf der anderen Seite der Schlösser angebracht werden.

As a standard the driving pins for rods are on the frame side of the door! The driving pins can be positioned on the other side of the locks on special request.

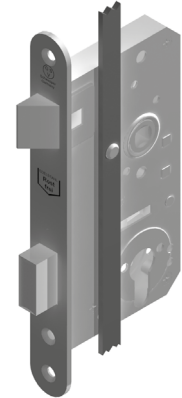
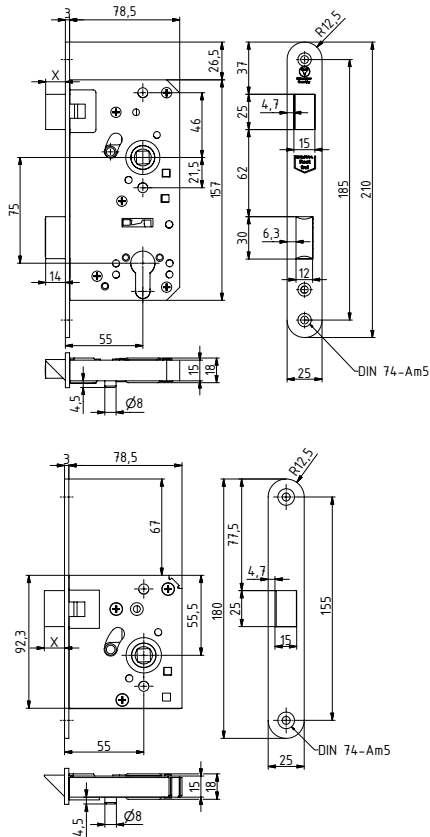


Weitere Dornmaße / Further backsets

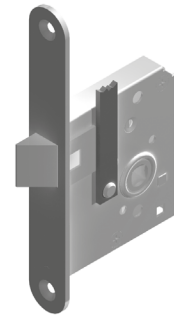
Seite / page 1-6



Zubehör / Accessories
Schilder | Drücker
Plates | Handles (Levers)
ab / starting: 2-2
Schließbleche | etc.
Strike plates | etc.
ab / starting: 1-59



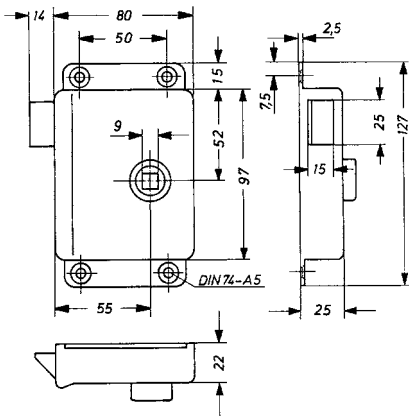
2438 ZM



2438 FOU

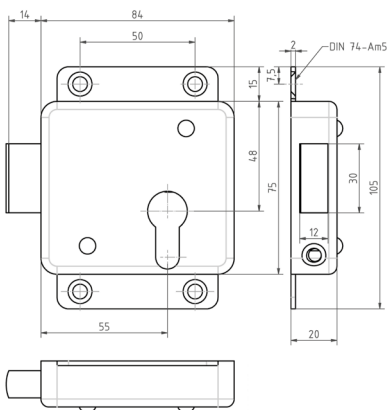
	Dornmaß 55 mm / Backset 55 mm	Falle / Latch	Bestellnummern / Order No.	
			links / left hand	rechts / right hand
Fallenausschluss / Latch protrusion = 14 mm				
2438 ZM	Hauptschloss / Center lock	Standard / standard	111298	111299
2438 FOU	Zusatzfallenschloss / Additional latch	Standard / standard	111296	111297
Fallenausschluss / Latch protrusion = 16 mm				
2436 ZM	Hauptschloss / Center lock	Standard / standard	113103	113104
2436 FOU	Zusatzfallenschloss / Additional latch	Standard / standard	113107	113108
Fallenausschluss / Latch protrusion = 19 mm				
2439 ZM	Hauptschloss / Center lock	Standard / standard	113584	113585
2439 FOU	Zusatzfallenschloss / Additional latch	Standard / standard	113586	113587
auch in poliert lieferbar / also in polished available				

Empfohlenes Zubehör / Recommended accessories						
			für Einsteckschlösser Türstärke / for mortise locks door thickness mm	für Kastenschlösser Türstärke / for rim locks door thickness mm	Estr.	pol
2210	Drücker / Handles		28-50	3-14	109216	112239
6645 Z	Kurzschilder mit Zylinderloch / Short door plates with cylinder hole			Paar / Pair	109205	113091
6643 Z	Kurzschilder mit Zylinderloch / Short door plates with cylinder hole			Paar / Pair	110975	113750



3232

		links einwärts / left hand inward	links auswärts / left hand outward	rechts einwärts / right hand inward	rechts auswärts / right hand outward	
3232	Kastenfallenschloss Rim latch lock	100204	101462	100202	100203	Mmch
		101469	101470	101467	101468	Mp
		101465	101466	101463	101464	Mpch

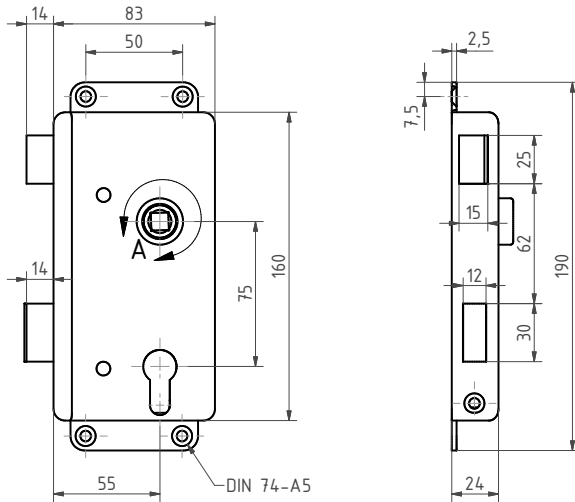


3239

3239 / 3239 H	
360 verschiedene Schließungen 360 different keyings	
Schlüssel- länge / Key length	Türstärke / door thickness
110 mm	bis / up to 40 mm
135 mm	bis / up to 65 mm

		DIN	Mmch		Mp		Mpch	
			links / left hand	rechts / right hand	links / left hand	rechts / right hand	links / left hand	rechts / right hand
3239	Kastenriegelschloss mit Schlüsseleinrichtung Rim dead lock with skeleton key	81308 A	101435	100191	101443	101441	101439	101437
3239 H	Kastenriegelschloss mit Hauptschlüsseleinrichtung DO Rim dead lock masterkeyed DO	81308 A	101444	100194	101452	101450	101448	101446
3239 Z	Kastenriegelschloss für Zylinder Rim dead lock for cylinder	81308 B	101453	100197	101461	101459	101457	101455

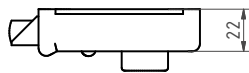
Zubehör / Accessories
**Schilder | Drücker
Plates | Handles (Levers)**
ab / starting: 2-2
**Schließbleche | etc.
Strike plates | etc.**
ab / starting: 1-59



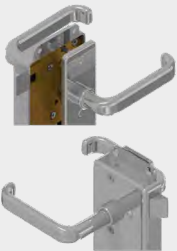
3227 / 3227 H

360 verschiedene
Schließungen
360 different keyings

Schlüssel- länge / Key length	Türstärke / door thickness
110 mm	bis / up to 40 mm
135 mm	bis / up to 65 mm



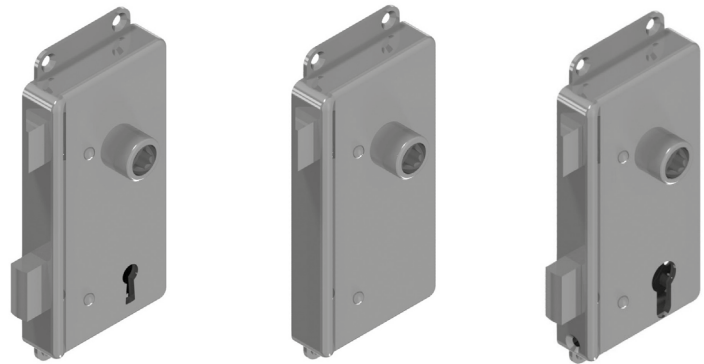
auf Wunsch / on request:
a) mit Löchern
für durchgehende
Hülenschrauben /
with holes
for through bolts



b) mit Wechsel /
with latch lever



Zubehör / Accessories
Schilder | Drücker
Plates | Handles (Levers)
ab / starting: 2-2
Schließbleche | etc.
Strike plates | etc.
ab / starting: 1-59



3227 / 3227 H

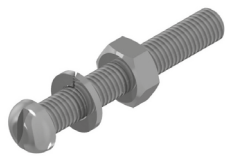
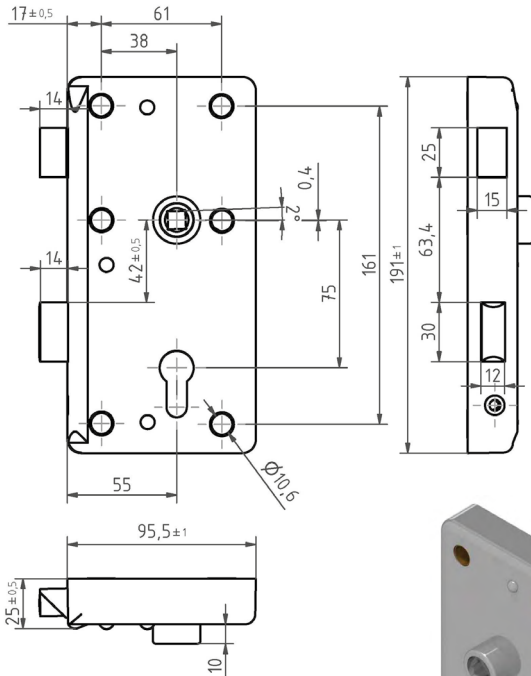
3227 F

3227 Z

		DIN	links einwärts / left hand inward	links auswärts / left hand outward	rechts einwärts / right hand inward	rechts auswärts / right hand outward	
3227	Kastenschloss mit Schlüsseleinrichtung Rim lock with skeleton key	81307 A	100172	100173	100170	100171	Mmch
			101401	101402	101399	101400	Mp
			101397	101398	101395	101396	Mpch
3227 H	Kastenschloss mit Haupt- schlüsseleinrichtung DO Rim lock masterkeyed DO	81307 A	100176	100177	100174	100175	Mmch
			101413	101414	101411	101412	Mp
			101409	101410	101407	100180	Mpch
3227 F	Kastenfallenschloss Rim latch lock		107288	107287	107290	107289	Mmch
			107285	107284	108247	107286	Mp
			107296	107295	107298	107297	Mpch
3227 Z	Kastenschloss für Zylinder Rim lock for cylinder	81307 B	100180	100181	100178	100179	Mmch
			101426	101425	101423	101424	Mp
			101421	101422	101419	101420	Mpch

Große Kastenschlösser Edelstahl Heavy duty rim locks stainless steel

für schwere Stahltüren mit Gummidichtung
for heavy steel doors with rubber sealing



3027 B



3827 ZR



3827 F



3827 ZW

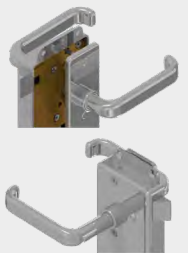


3827 / 3827 H



3827 Z

auf Wunsch / on request:
mit Löchern
für durchgehende
Hülssenschrauben /
with holes for through
bolts



3827 / 3827 H

360 verschiedene
Schließungen
360 different keyings

Schlüssel- länge / Key length	Türstärke / door thickness
110 mm	bis / up to 40 mm
135 mm	bis / up to 65 mm

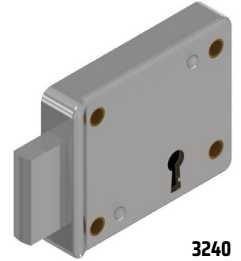
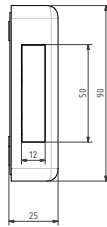
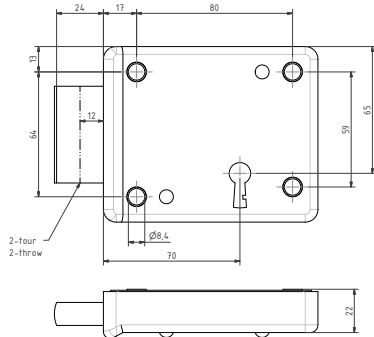


Zubehör / Accessories

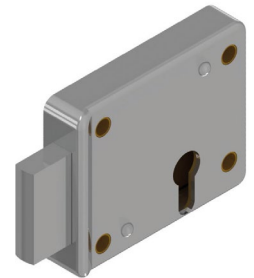
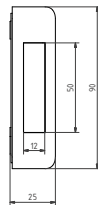
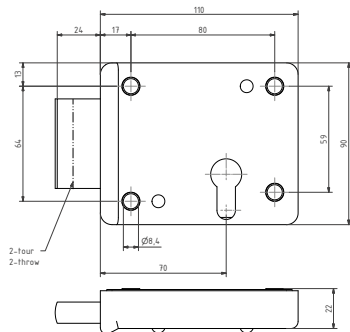
**Schilder | Drücker
Plates | Handles (Levers)**
ab / starting: 2-2

**Schließbleche | etc.
Strike plates | etc.**
ab / starting: 1-59

		links einwärts / left hand inward	links auswärts / left hand outward	rechts einwärts / right hand inward	rechts auswärts / right hand outward	
3827	Kastenschloss mit Schlüsseleinrichtung Rim lock with skeleton key	110411	110412	110413	110414	Estr
3827 H	Kastenschloss mit Hauptschlüsseleinrichtung DO Rim lock masterkeyed DO	110415	110416	110417	110418	Estr
3827 F	Kastenfallenschloss Rim latch lock	109156	109155	109158	109157	Estr
3827 Z	Kastenschloss für Zylinder Rim lock for cylinder	109160	109159	109162	109161	Estr
3827 ZW	Kastenschloss für Zylinder mit Wechselfunktion Rim lock for cylinder with key switch function	112800	110826	112801	110827	Estr
		links / left hand inward		rechts / right hand inward		
3827 ZR	Kastenriegelschloss für Zylinder Rim dead lock for cylinder	109163		109164		Estr
		Befestigung bestehend aus		fixing consisting of		Estr
3027 B	für Kastenschlösser mit 6 Löchern for rim locks with 6 holes	6 Rundkopfschrauben M10 x 70 mm 6 Federringe B10 DIN 127 6 Sechskantmuttern M10 DIN 934		6 round head screws M10 x 70 mm 6 spring washers B10 DIN 127 6 hexagon nuts M10 Din 934		115478



3240



3240 Z

3240 / 3240 H

360 verschiedene Schließungen
360 different keyings

**Schlüssel-
länge /
Key length** **Türstärke /
door
thickness**

110 mm bis / up to
40 mm

135 mm bis / up to
65 mm



Zubehör / Accessories

**Schilder | Drücker
Plates | Handles (Levers)**
ab / starting: 2-2

**Schließbleche | etc.
Strike plates | etc.**
ab / starting: 1-59

		DIN	links / left hand	rechts / right hand	
3240	Kastenriegelschloss mit Schlüsseleinrichtung Rim dead lock with skelton key	81312 A	101516	100221	Mmch
			101524	101522	Mp
			101520	101518	Mpch
3240 H	Kastenriegelschloss mit Hauptschlüsseleinrichtung DO Rim dead lock masterkeyed DO with skeleton key	81312 A	101525	100224	Mmch
			101533	101531	Mp
			101529	101527	Mpch
3240 Z	Kastenriegelschloss für Zylinder Rim dead lock for cylinder	81312 B	100228	100227	Mmch
			101542	101540	Mp
			101538	101536	Mpch

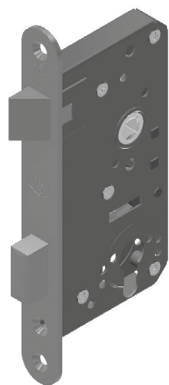


3240 B

	Befestigung bestehend aus	fixing consisting of	Msnr
3240 B	4 Rundkopfschrauben M8 x 50 mm 4 Federringe B8 DIN 127 4 Sechskantmuttern M8 DIN 934	4 round head screws M8 x 50 mm 4 spring washers B8 DIN 127 4 hexagon nuts M8 DIN 934	107760

Schlösser Edelstahl mit Antipanikfunktion | Türnotöffnung Stainless steel locks anti-panic function | Door emergency opening

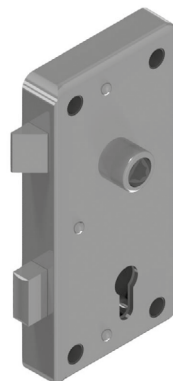
mit Zubehör für Windturminstallationen | Piratenschutz an Bord (ISPS)
with accessories for wind tower installations | anty piracy on board (ISPS)



3801 APZ



3811 APZ



3827 APZ



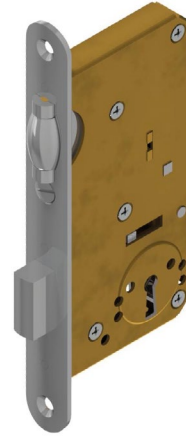
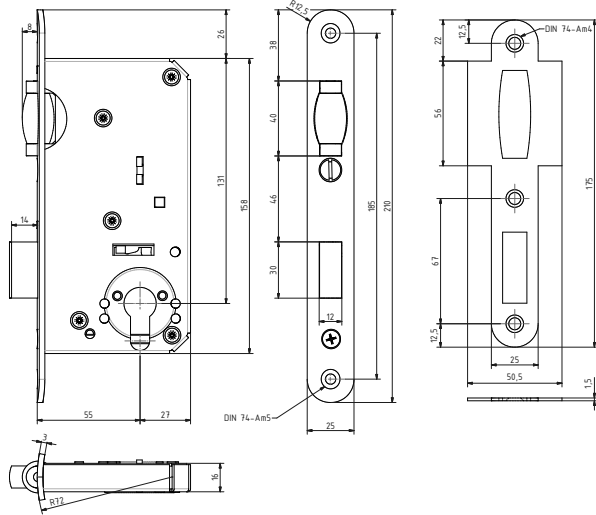
3240 C

Edelstahl rostfrei (Estr.)
-> 1.4301 (V2A)
stainless steel
-> AISI 304

		links einwärts / left hand inward	links auswärts / left hand outward	rechts einwärts / right hand inward	rechts auswärts / right hand outward		
3827 APZ	Kastenschloss mit Antipanikfunktion Rim lock with anti-panic function	111863	119397	119398	111864	Estr	
			55 mm Dorn / 55 mm backset	65 mm Dorn / 65 mm backset			
		Falle / latch	links / left hand	rechts / right hand	links / left hand	rechts / right hand	
	Einsteckschlösser (Zylinder) / Mortise locks (Cylinder)						
3801 APZ	mit Anti-Panikfunktion with anti-panic function	Standard standard	111254	111255	116308	116301	Estr
3811 APZ	mit Anti-Panikfunktion with anti-panic function	Kurbel antivibration	111652	111653	113410	113411	Estr
	Zubehör						
6657 ZK/2	für 3801 / 3811 / für 3827 APZ Türaußenseite for 3801 / 3811 / for 3827 APZ door outside				113050	Estr	
6657 Z	für 3801 / 3811 APZ for 3801 / 3811 APZ				112930	Estr	
6658 Z	für 3801 / 3811 APZ for 3801 / 3811 APZ				112946	Estr	
7645	Dichtung für Kurzschild Gasket for short door plate				112374	EPDM schwarz/black	
2220	Drückerlochteil mit Wechselstift / verwendbar mit Schild Handle female part with latch lever spindle / usable with plate				112889	Estr	
6620	Drückerlochteil mit Wechselstift / verwendbar mit Schild Handle female part with latch lever spindle / usable with plate				110933	Estr	
	Befestigung für 3827 APZ	fixing for 3827 APZ				Msnr	
3240 C	4 Rundkopfschrauben M10 x 70 mm 4 Federringe B10 DIN 127 4 Sechskantmuttern M10 DIN 934	4 round head screws M10 x 70 mm 4 spring washers B10 DIN 127 4 hexagon nuts M10 Din 934				116081	

Kurzschilder
bitte Türstärke angeben
Short door plates
please state
door thickness

Passende Schließzylinder-
systeme am Ende der
Kataloggruppe !!
Die APZ-Funktion des
Schlosses ersetzt die
Notfallfunktion von
Knaufzylindern!
Suitable cylinder keying
systems at the end of
catalogue group!!
The APZ-function of
the lock replaces the
emergency function of
knob-cylinders!



3401 | 3401 H

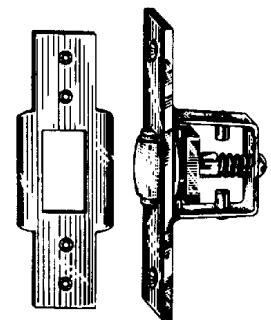
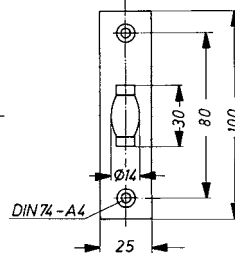
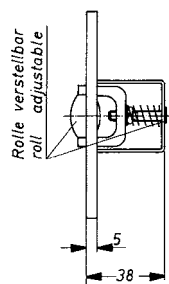
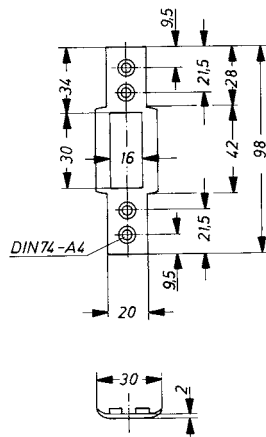


3401 Z

3401 / 3401 H

360 verschiedene
Schließungen
Schlüssellänge: 85 mm
360 different keyings
Key length: 85 mm

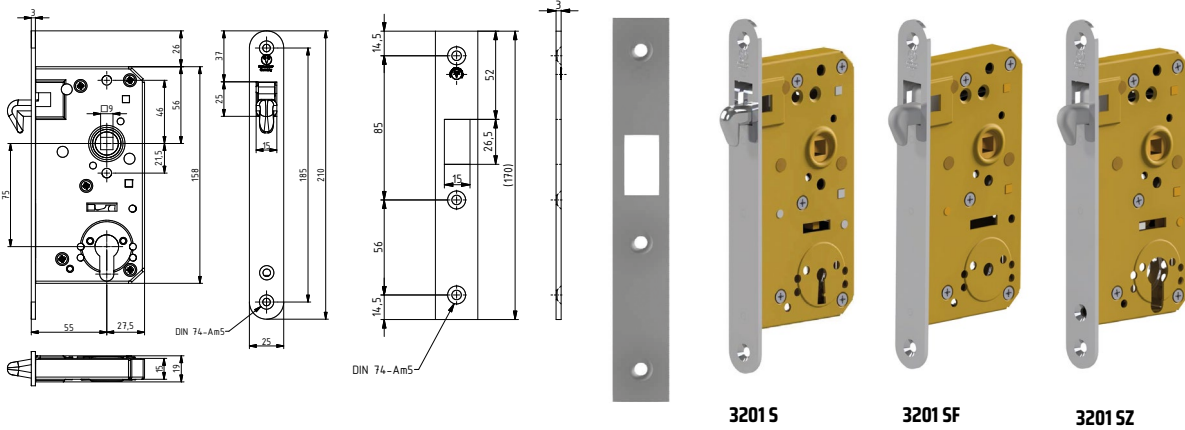
		DIN	Mmch	Mp	Mpch
3401	Einsteck-Pendeltürschloss mit Schlüsseleinrichtung Mortise swing door lock with skeleton key	81305 A	110219	110218	110220
3401 H	Einsteck-Pendeltürschloss mit Hauptschlüsseleinrichtung DO Mortise swing door lock masterkeyed DO	81305 A	110222	110221	110223
3401 Z	Einsteck-Pendeltürschloss für Zylinder Mortise swing door lock for cylinder	81305 B	110225	110224	110226



1216

		Mmch	Mp	Mpch
1216	Rollschnapper catches	100231	100233	100232

Einsteckschiebetürschlösser Messing Mortise sliding door locks brass



		Mmch	Mp	Mpch
Einsteckschiebetürschlösser mit Schlüssel / Mortise sliding door locks with Skeleton key				
3201 S		110195	110194	110196
3201 SH	mit Hauptschlüsseleinrichtung DO masterkeyed DO	110201	110200	110202
Einsteckschiebetürfallenschlösser / Mortise sliding door latches				
3201 SF		110198	110197	110199
Einsteckschiebetürschlösser (Zylinder) / Mortise sliding door locks (cylinder)				
3201 SZ		110207	110208	110208

Andere Dornmaße für 3201 SF / SZ auf Anfrage möglich:

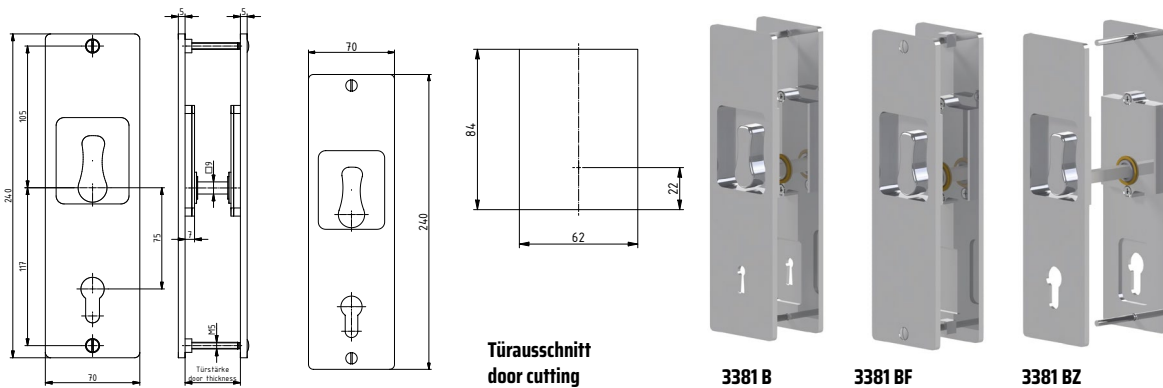
Other backsets for 3201 SF / SZ available on request:

60 / 65 / 70 / 75 / 80 / 85 / 90 / 95 / 100

3201 S / 3201 SH

360 verschiedene Schließungen
Schlüssellänge: 85 mm

360 different keyings
Key length: 85 mm



Türausschnitt door cutting

	bestehend aus	fixing consisting of	Mmch	Mp	Mpch
Beschlag für Schiebetürschloss / Trimset for sliding door lock					
3381 B	1 Paar Hebeldrücker	1 pair of handles	107931	107930	107932
3381 BF	1 Paar Langschilder	1 pair of long plates	107934	107933	107935
3381 BZ	2 Gewindeschrauben M5 x 45 für Türstärke 42-46 mm	2 thread screws M5 x 45 for door thickness 42-46 mm	107937	107936	107938



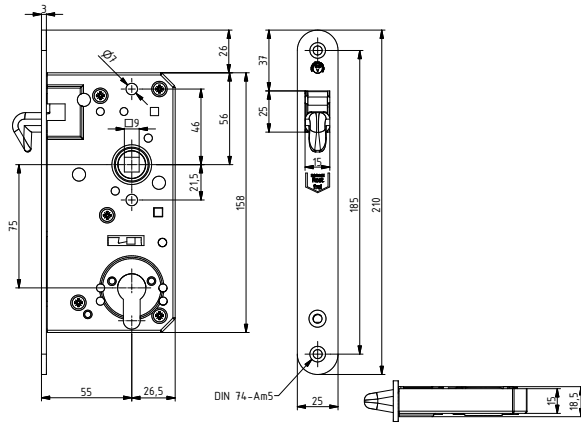
Zubehör / Accessories

**Schilder | Drücker
Plates | Handles (Levers)**
ab / starting: 2-2

**Schließbleche | etc.
Strike plates | etc.**
ab / starting: 1-59

Alternativ verwendbar mit starker Feder bei 3201 S / SH / SF / SZ	Alternatively usable with strong spring for 3201 S / SH / SF / SZ	Kataloggruppe / Catalog group
Drücker 4410 / 2210 / 6610 (senkrecht montiert)	4410 / 2210 / 6610 handles (vertically fixed)	2
6645 / 6643 Kurzschilder (Messing / Edelstahl)	6645 / 6643 short plates (brass / stainless steel)	2
3343 Langschilderschilder (Messing / Edelstahl)	3343 long plates (brass / stainless steel)	2

Edelstahl rostfrei (Estr.)
-> 1.4301 (V2A)
stainless steel
-> AISI 304



3801 SF



3801 SZ

Andere Dornmaße
für 3201 SF / SZ
auf Anfrage möglich:
Other backsets
for 3201 SF / SZ
available on request:

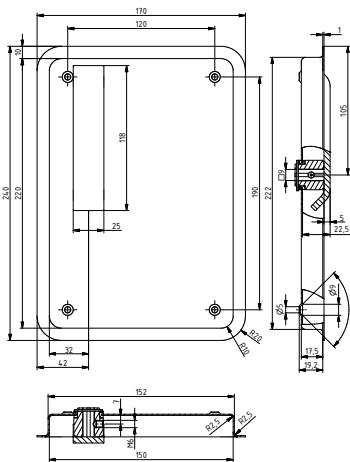
60 / 65 / 70 / 75 / 80 /
85 / 90 / 95 / 100

Griffmulden

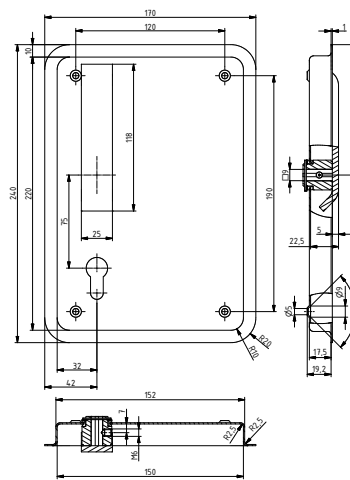
sind alternativ in Kombination mit Drückern 2210 / 4410 / 6610 und Schilder 6643 / 6645 verwendbar, wahlweise Z- oder F-Version. Bitte anfragen.

Trough shaped plates

can be used alternatively in combination with handles 2210 / 4410 / 6610 and plates 6643 / 6645, either in Z- or F-version. Please submit request.



7804 FVS



7804 ZVS

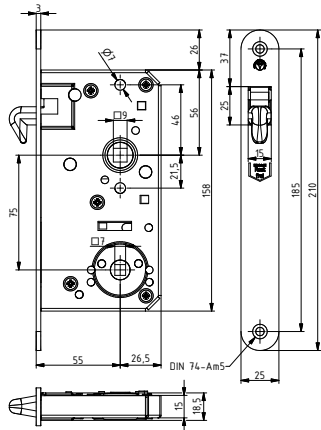
Einsteckschiebetürfallenschlösser / Mortise sliding door latches			
3801 SF		110229	Estr
Einsteckschiebetürschlösser (Zylinder) / Mortise sliding door locks (cylinder)			
3801 SZ		113254	Estr
3801 SZ	mit Dauer-Offen-Stellung / with permanent open feature	113606	Estr
auch in poliert lieferbar / also in polished available			



Zubehör / Accessories
Schilder | Drücker
Plates | Handles (Levers)
ab / starting: 2-2
Schließbleche | etc.
Strike plates | etc.
ab / starting: 1-59

		passend zu goes with	Türstärke Stiftlänge door thickness spindle length	links left hand	rechts right hand	
7804 ZVS	Griffmulde mit Drücker mit Zylinderloch trough shaped plate with handle with cylinder hole	3801 SZ	60mm 118mm	121897	121898	Estr
			70mm 128mm	125298	125299	Estr
			80mm 138mm	125300	125301	Estr
7804 FVS	Griffmulde mit Drücker ohne Zylinderloch Trough shaped plate with handle without cylinder hole	3801 SF	60mm 118mm	121895	121896	Estr
			70mm 128mm	125294	125295	Estr
			80mm 138mm	125296	125297	Estr

Einsteckschiebetür-WC-Schlösser Messing und Edelstahl Mortise WC-lock brass and stainless steel



3201 SWC

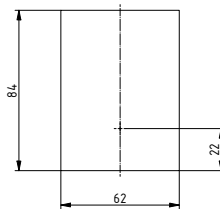
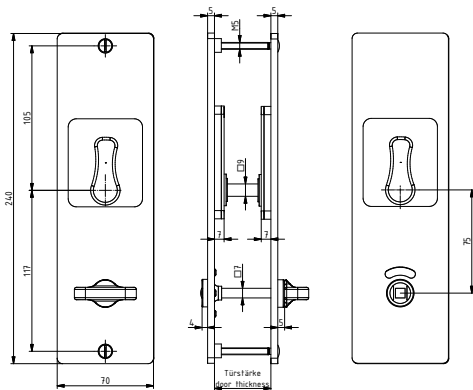


3801 SWC

Edelstahl rostfrei (Estr.)
-> 1.4301 (V2A)
stainless steel
-> AISI 304

	Mmch	Mp	Mpch	Estr	pol
3201 SWC	110204	110203	110205		
3801 SWC				110230	117410

Andere Dornmaße
für 3201 SWC / 3801 SWC
auf Anfrage möglich:
Other backsets
for 3201 SWC / 3801 SWC
available on request:
60 / 65 / 70 / 75 / 80 /
85 / 90 / 95 / 100

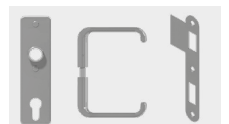


**Türausschnitt
door cutting**



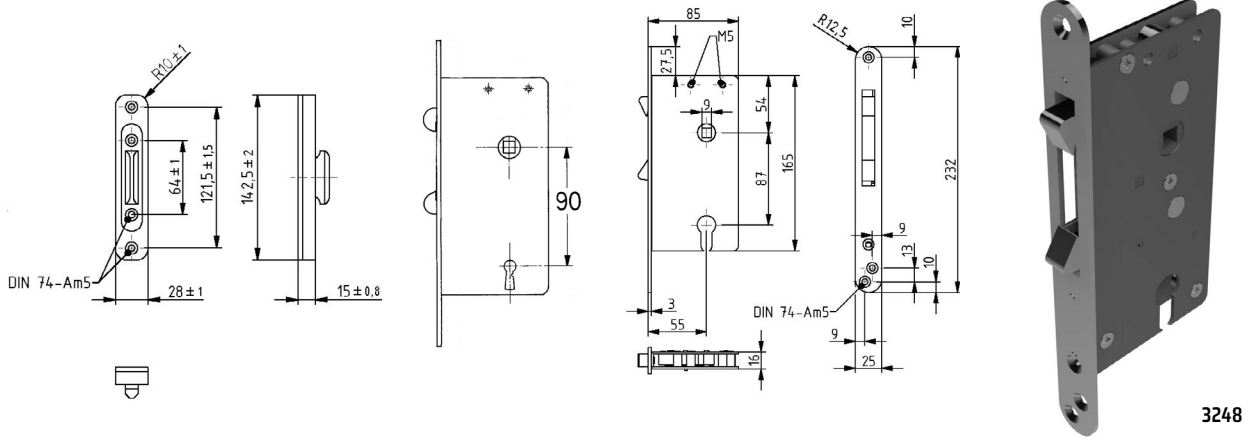
3381 BWC

	bestehend aus	fixing consisting of	Mmch	Mp	Mpch
3381 BWC Schiebetürschloss-WC-Beslag Trimset for bathroom sliding door	1 Paar Hebeldrücker 1 Paar Langschilder WC 2 Gewindeschrauben M5 x 45 für Türstärke 42-46 mm	1 pair of handles 1 pair of long plates WC 2 thread screws M5 x 45 for door thickness 42-46 mm	110254	110253	110255



Zubehör / Accessories
**Schilder | Drücker
Plates | Handles (Levers)**
ab / starting: 2-2
**Schließbleche | etc.
Strike plates | etc.**
ab / starting: 1-59

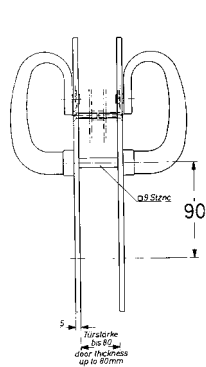
Alternativ verwendbar mit starker Feder bei 3201 / 3801 SWC	Alternatively usable with strong spring for 3201 / 3801 SWC	Kataloggruppe / Catalog group
Drücker 4410 / 2210 / 6610 (senkrecht montiert)	4410 / 2210 / 6610 handles (vertically fixed)	2
6645 / 6643 Kurzschilder (Messing / Edelstahl)	6645 / 6643 short plates (brass / stainless steel)	2
3343 Langschilderschilder (Messing / Edelstahl)	3343 long plates (brass / stainless steel)	2



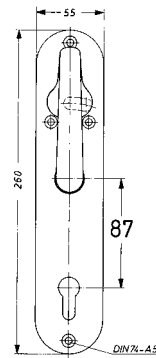
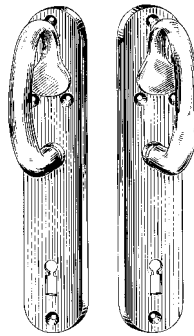
3248 / 3248 H

360 verschiedene Schließungen
Schlüssellänge: 85 mm
360 different keyings
Key length: 85 mm

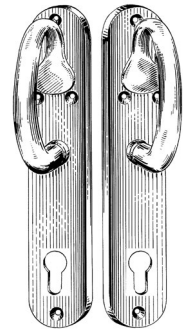
		DIN	Mmch
3248	Einsteck-Schiebetürschloss mit Schlüsseleinrichtung Mortise sliding door lock with skeleton key	81304 A	100420
3248 H	Einsteck-Schiebetürschloss mit Hauptschlüsseleinrichtung DO Mortise sliding door lock masterkeyed DO	81304 A	100423
3248 Z	Einsteck-Schiebetürschloss für Zylinder Mortise sliding door lock for cylinder	81304 B	100427



3248 B/90



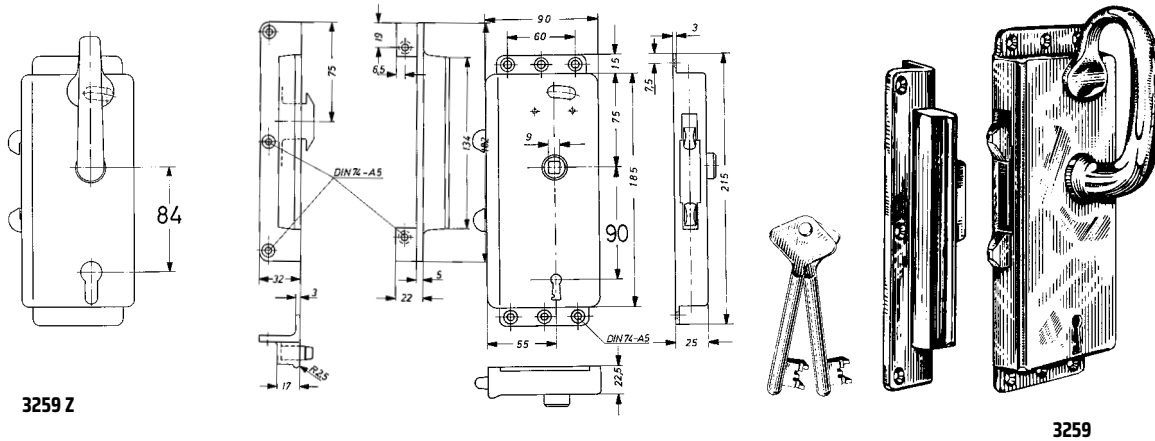
3248 BZ/87



		DIN	Mmch
3248 B/90	Schlaufendrücker mit 2 Langschildern Closed handles with 2 long plates	81318 A	101179
3248 BZ/87	Schlaufendrücker mit 2 Langschildern Closed handles with 2 long plates	81318 A	101937

Schlaufendrücker oben mit Führung und zusätzlicher Befestigung im Langschild. Für die mittleren Schraublöcher werden 4 Gewindeschrauben M5 x 45 mm mitgeliefert für Türstärke bis 80 mm. Der Schlosskasten hat M5 Schraubbüchsen.

Closed handles above with guide and additional fixing in the long plate. 4 thread screws M5 x 45 mm are supplied for the middle screw holes in the long plates for door thickness up to 80 mm. The lock case has M5 threaded bushings.

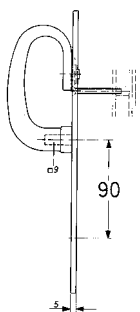


3259 Z

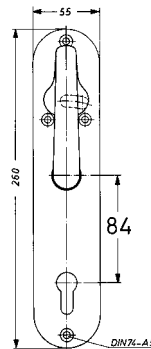
3259

	nur in Mmch only in Mmch	DIN	links left hand	rechts right hand
3259	Kasten-Schiebetürschloss mit Schlüsseleinrichtung Rim sliding door lock with skeleton key	81310 A	101350	100430
3259 H	Kasten-Schiebetürschloss mit Hauptschlüsseleinrichtung DO Rim sliding door lock masterkeyed DO	81310 A	101352	101175
3259 Z	Kasten-Schiebetürschloss für Zylinder Rim sliding door lock for cylinder	81310 B	101354	101174

3259 / 3259 H	
360 verschiedene Schließungen 360 different keyings	
Schlüssel- länge / Key length	Türstärke / door thickness
110 mm	bis / up to 40 mm
135 mm	bis / up to 65 mm



3259 D/90



3259 DZ/84



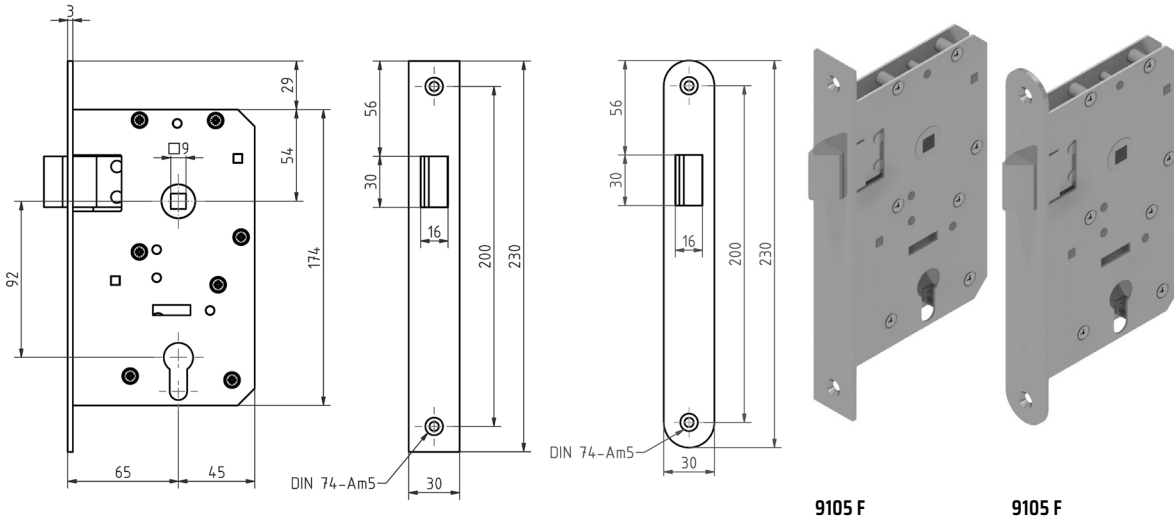
	nur in Mmch only in Mmch	links	rechts
3259 D/90	Schlaufendrücker mit 1 Langschild Closed handles with 1 long plate	109060	109061
3259 DZ/84	Schlaufendrücker mit 1 Langschild Closed handles with 1 long plate	109062	109063

Schlaufendrücker oben mit Führung und zusätzlicher Befestigung im Langschild. Für die mittleren Schraublöcher werden 2 Gewindeschrauben M5 x 45 mm mitgeliefert für Türstärke bis 35 mm. Der Schlosskasten hat M5 Schraubbüchsen.

Closed handles above with guide and additional fixing in the long plate. 2 thread screws M5 x 45 mm are supplied for the middle screw holes in the long plates for door thickness up to 35 mm. The lock case has M5 threaded bushings.

Keilfallen-Einsteckfallenschlösser Edelstahl Mortise latch locks with wedge latch stainless steel

Für Türen mit starken Dichtungen
For doors with thick sealings



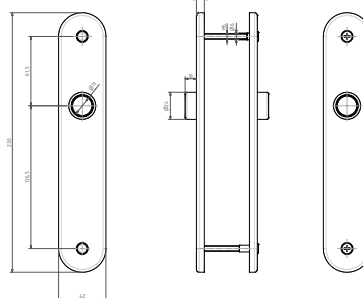
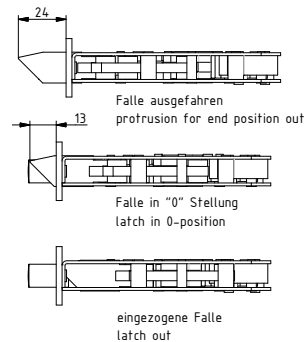
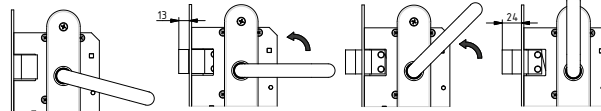
Edelstahl rostfrei (Estr.)
-> 1.4301 (V2A)
stainless steel
-> AISI 304

		Estr		pol	
		links left hand	rechts right hand	links left hand	rechts right hand
9105 F	Keilfallen-Einsteck-Schloss / Stulp eckig Mortise Lock with wedge latch / faceplate square	118993	118994	124360	124361
9105 F	Keilfallen-Einsteck-Schloss / Stulp R 15mm Mortise Lock with wedge latch / faceplate Radius 15mm	123900	123901	123902	123903

Sichtbare Teile in 316L
(1.4404) auf Anfrage
Visible parts in 316L
(1.4404) on request



Fallenüberstand bei eingezogener Falle
protrusion when being pulled in completely



9105 BF

		Estr		Estr pol	
		links / left hand	rechts / right hand	links / left hand	rechts / right hand
9105 BF	Langschild mit Zylinderloch / Long plate with cylinderhole	121315		124359	
2210	Drücker / Handles	109216		112239	
9105 F SB	Schließblech / Striking plate	123869	123868	124297	124298



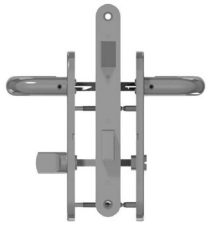
Zubehör / Accessories
**Schilder | Drücker
Plates | Handles (Levers)**
ab / starting: 2-2
**Schließbleche | etc.
Strike plates | etc.**
ab / starting: 1-59



1301 GZ

1301 GF

1301 GWC

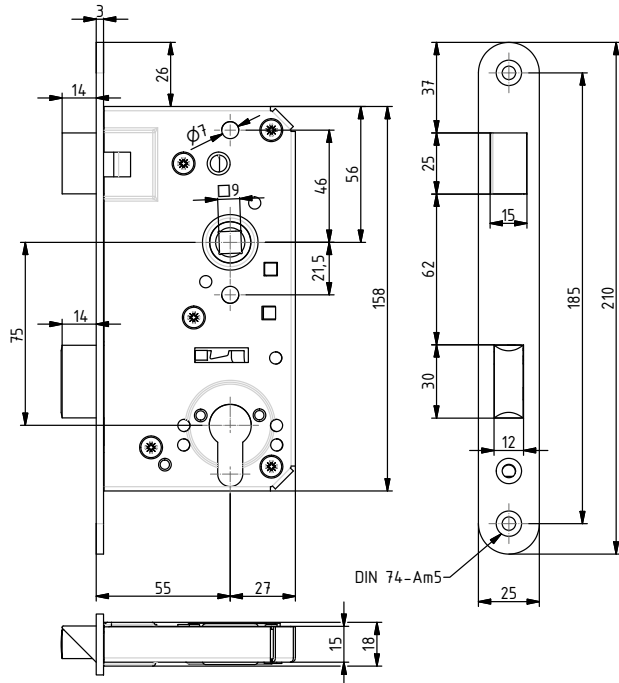


WC-Schloss innen /
Toilet door lock inside

Alle Einsteckschloßmaße
entsprechend
Serie 3801/3811

All mortise lock
dimensions according
series 3801/3811

			Falle / Latch	55 D		65 D	
				links left hand	rechts right hand	links left hand	rechts right hand
1301 GZ	Einsteckschlossgarnitur ohne Zylinder Stulpmaße 210 x 25 x 3 mm Entfernung 75 mm Edelstahl rostfrei	Mortise lockset without cylinder faceplate 210 x 25 x 3 mm distance 75 mm stainless steel	Standard standard	118810	118811	119048	119049
1301 GF	Einsteckfallenschlossgarnitur Stulpmaße 210 x 25 x 3 mm Edelstahl rostfrei	Mortise latchset faceplate 210 x 25 x 3 mm stainless steel	Standard standard	118812	118813	119050	119051
1301 WC	Einsteck-WC-Schlossgarnitur Stulpmaße 210 x 25 x 3 mm Entfernung 75 mm Edelstahl rostfrei	Mortise toilet door lockset faceplate 210 x 25 x 3 mm distance 75 mm stainless steel	Standard standard	118814	118815	119056	119058
1311 GZ	Einsteckschlossgarnitur ohne Zylinder Stulpmaße 210 x 25 x 3 mm Entfernung 75 mm Edelstahl rostfrei	Mortise lockset without cylinder faceplate 210 x 25 x 3 mm distance 75 mm stainless steel	Kurbel antivibration	116047	116048	119063	119064
1311 GF	Einsteckfallenschlossgarnitur Stulpmaße 210 x 25 x 3 mm Edelstahl rostfrei	Mortise latchset faceplate 210 x 25 x 3 mm stainless steel	Kurbel antivibration	116058	116059	119067	119068
1311 WC	Einsteck-WC-Schlossgarnitur Stulpmaße 210 x 25 x 3 mm Entfernung 75 mm Edelstahl rostfrei	Mortise toilet door lockset faceplate 210 x 25 x 3 mm distance 75 mm stainless steel	Kurbel antivibration	118418	118419	119071	119072



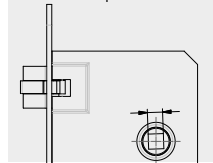
M316 Z

Sichtbare Teile aus
Edelstahl rostfrei AISI
316L (1.4404 / A4),
alle anderen Edelstahl
rostfrei (Estr.) **AISI 304**
(1.4301 / A2)
Visible parts in stainless
steel AISI **316L (1.4404)**,
all remaining stainless
steel **AISI 304 (1.4301)**

Alle Einsteckschlösser
M316 Z auch
mit Wechselfunktion
All mortises
M316 Z also with Key /
switch lever function

**Drückernuss Vierkant /
Hub Square:**

X = 9 standard
X = 8 (auf Wunsch /
on request)



alle Maße sind identisch
zu GSV 3801
all dimensions identical
to GSV 3801

		Falle / Latch	55 Dorn / 55mm backset		65 Dorn / 65mm backset		
			links left hand	rechts right hand	links left hand	rechts right hand	
Einsteckschlösser (Zylinder) / Mortise locks (Cylinder)							
M316 Z		Standard standard	120961	120962	121763	121764	Estr
M316 APZ		Standard standard	124208	124209	123888	123889	Estr
auch in poliert lieferbar / also in polished available							

Empfohlenes Zubehör / Recommended accessories

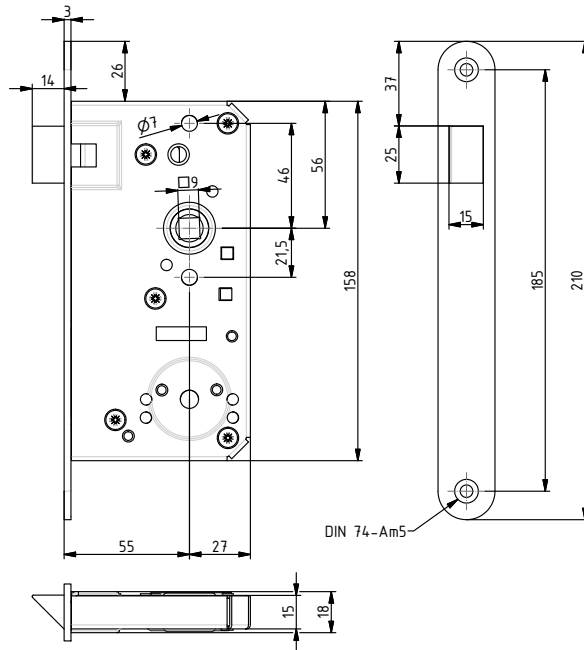
					Estr	
H316	Drücker / Handles				120885	
P316 Z	Kurzschilder mit Zylinderloch/ Short door plates with cylinder hole				120959	
			links left hand	rechts right hand	links left hand	rechts right hand
316 SB	Schließblech / Striking plate		122172	122173	122946	122945



Zubehör / Accessories
**Schilder | Drücker
Plates | Handles (Levers)**
ab / starting: 2-2
**Schließbleche | etc.
Strike plates | etc.**
ab / starting: 1-59

Sichtbare Teile aus
Edelstahl rostfrei AISI
316L (1.4404 / A4),
alle anderen Edelstahl
rostfrei (Estr.) **AISI 304**
(1.4301 / A2)

Visible parts in stainless
steel AISI **316L (1.4404)**,
all remaining stainless
steel **AISI 304 (1.4301)**

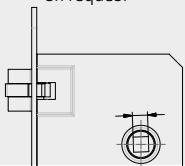


M316 F

**Drückernuss Vierkant /
Hub Square:**

X = 9 standard

X = 8 (auf Wunsch /
on request)



alle Maße sind identisch
zu GSV 3801

all dimensions identical
to GSV 3801

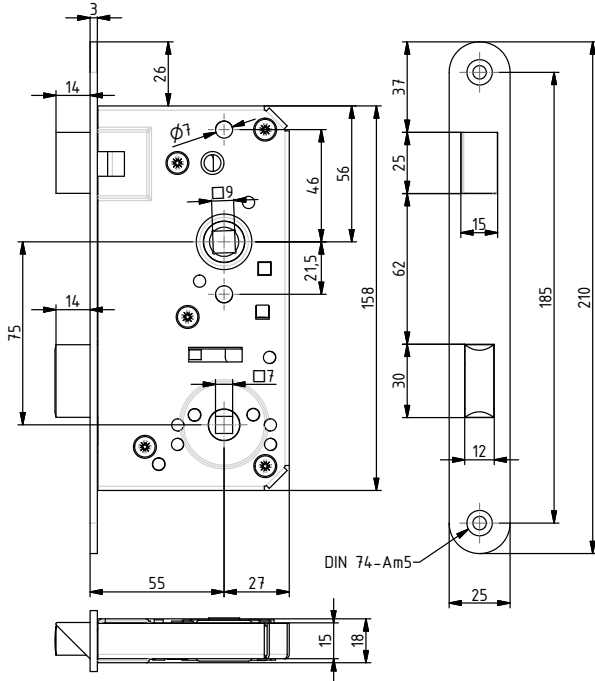
		Falle / Latch	55 Dorn / 55mm backset		65 Dorn / 65mm backset		
			links left hand	rechts right hand	links left hand	rechts right hand	
Einsteckfallenschlösser / Mortise latch locks							
M316 F	Standard standard		121040	121041	121765	121766	Estr
auch in poliert lieferbar / also in polished available							



Zubehör / Accessories
Schilder | Drücker
Plates | Handles (Levers)
ab / starting: 2-2

Schließbleche | etc.
Strike plates | etc.
ab / starting: 1-59

Empfohlenes Zubehör / Recommended accessories							
							Estr
H316	Drücker / Handles						120885
P316 F	Kurzschilder ohne Zylinderloch / Short door plates without cylinder hole						121042
			links left hand	rechts right hand	links left hand	rechts right hand	
316 F SB	Schließblech / Striking plate		123869	123868	124295	124296	

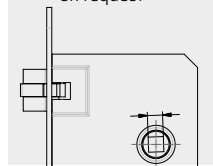


M316 WC

Sichtbare Teile aus
Edelstahl rostfrei AISI
316L (1.4404 / A4),
alle anderen Edelstahl
rostfrei (Estr.) **AISI 304**
(1.4301 / A2)
Visible parts in stainless
steel AISI **316L (1.4404)**,
all remaining stainless
steel **AISI 304 (1.4301)**

	Falle / Latch	55 Dorn / 55mm backset		65 Dorn / 65mm backset		Estr
		links left hand	rechts right hand	links left hand	rechts right hand	
Einsteck-WC-Schlösser / Mortise WC-locks						
M316 WC	Standard standard	120963	120964	121767	121768	Estr
auch in poliert lieferbar / also in polished available						

**Drückernuss Vierkant /
Hub Square:**
X = 9 standard
X = 8 (auf Wunsch /
on request)



alle Maße sind identisch
zu GSV 3801
all dimensions identical
to GSV 3801

Empfohlenes Zubehör / Recommended accessories

					Estr	
H316	Drücker / Handles				120885	
P316 WC	Kurzschilder mit rot-grün-Scheibe / Short door plates with red-green indicator				120960	
			links left hand	rechts right hand	links left hand	rechts right hand
316 SB	Schließblech / Striking plate		122172	122173	122946	122945



Zubehör / Accessories
**Schilder | Drücker
Plates | Handles (Levers)**
ab / starting: 2-2
**Schließbleche | etc.
Strike plates | etc.**
ab / starting: 1-59

Dreifallenschlösser 316

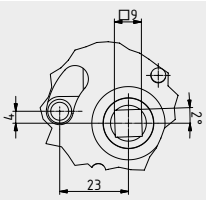
3-point locks 316

bestehend aus: 1 Einsteckschloss (ZM), 2 Zusatzfallenschlösser (FOU), für oben und unten, ohne Stange
 consisting of: 1 mortise lock (ZM), 2 additional latches (FOU), for above and below, without flat bar

Sichtbare Teile aus
Edelstahl rostfrei AISI
316L (1.4404 / A4),
alle anderen Edelstahl
rostfrei (Estr.) **AISI 304**
(1.4301 / A2)

Visible parts in stainless
steel AISI **316L (1.4404)**,
all remaining stainless
steel **AISI 304 (1.4301)**

alle Maße sind identisch
zu GSV 2438/2436
all dimensions identical
to GSV 2438/2436



Stangenmitnehmer / Driving pins

Bei Standardschlössern
befinden sich die Stangen-
mitnehmer auf der Tür-
anschlagseite!
Die Stangenmitnehmer
können auf Sonder-
wunsch auf der anderen
Seite der Schlösser
angebracht werden.

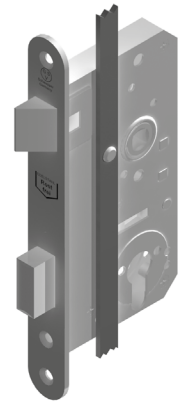
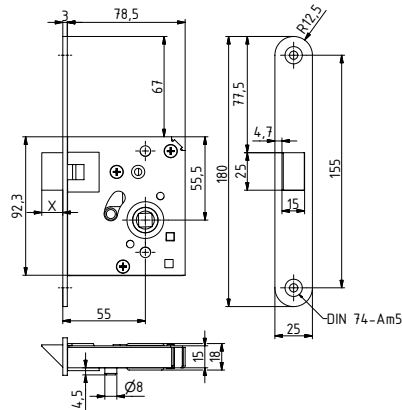
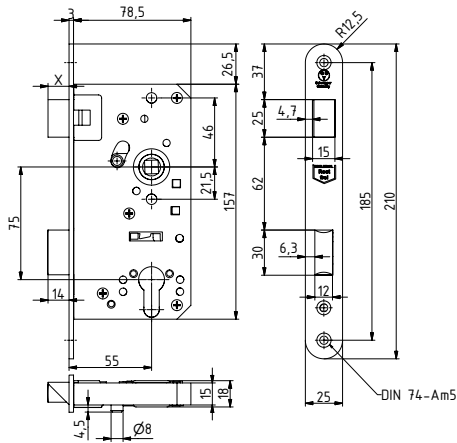
As a standard the driving
pins for rods are on the
frame side of the door!
The driving pins can be
positioned on the other
side of the locks on
special request.



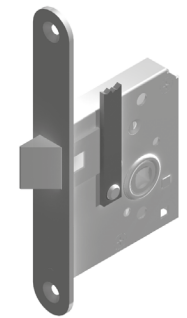
Zubehör / Accessories

Schilder | Drücker
Plates | Handles (Levers)
ab / starting: 2-2

Schließbleche | etc.
Strike plates | etc.
ab / starting: 1-59





M316 ZM

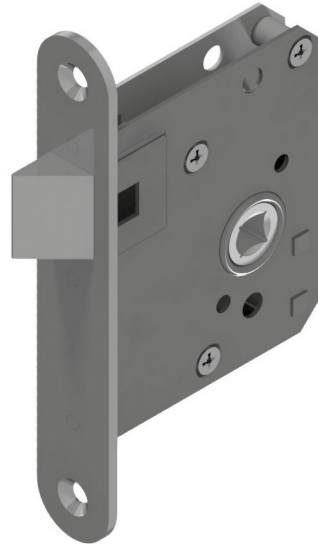
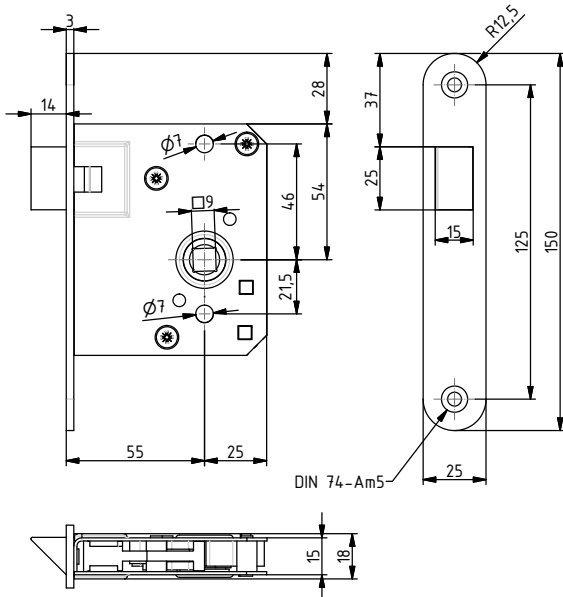


M316 FOU

		55 Dorn / 55mm backset		65 Dorn / 65mm backset		
		Falle / Latch	links left hand	rechts right hand	links left hand	rechts right hand
Fallenausschluss / Latch protrusion = 14 mm						
M316 ZM	Hauptschloss Center lock	Standard standard	123000	123001	122941	122942
M316 FOU	Zusatzfallenschloss Additional latch	Standard standard	123002	123003	122943	122944
Fallenausschluss / Latch protrusion = 16 mm						
M316 ZM	Hauptschloss Center lock	Standard standard	123004	123005	122996	122997
M316 FOU	Zusatzfallenschloss Additional latch	Standard standard	123006	123007	122998	122999
auch in poliert lieferbar / also in polished available						

Empfohlenes Zubehör / Recommended accessories

		Estr	
H316	Drücker / Handles		120885
P316 Z	Kurzschilder mit Zylinderloch/ Short door plates with cylinder hole		120959



MS 3164

Sichtbare Teile aus
Edelstahl rostfrei AISI
316L (1.4404 / A4),
alle anderen Edelstahl
rostfrei (Estr.) **AISI 304**
(1.4301 / A2)
Visible parts in stainless
steel AISI **316L (1.4404)**,
all remaining stainless
steel **AISI 304 (1.4301)**

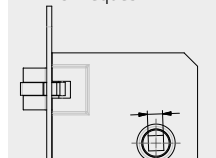
alle Maße sind identisch
zu GSV 3234
all dimensions identical
to GSV 3234

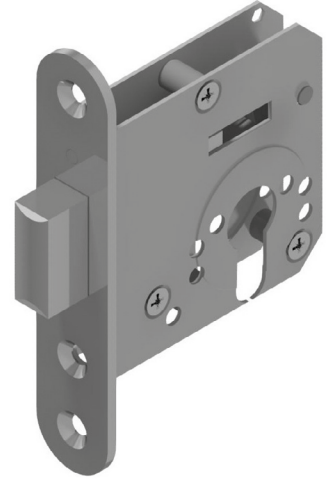
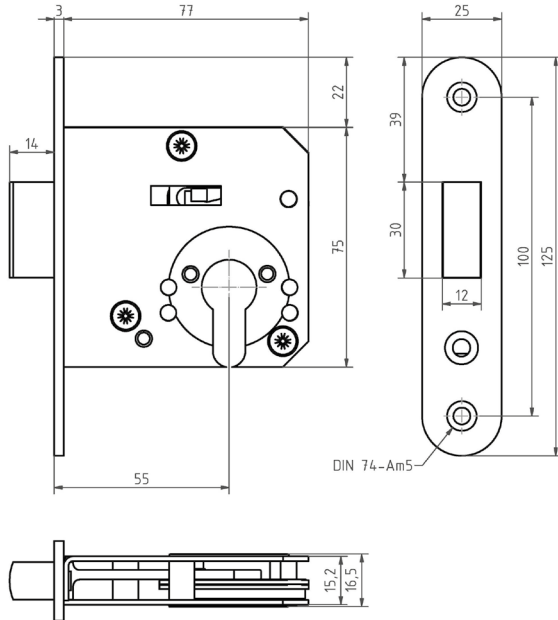
	Falle / latch	Estr		Estr pol	
		links / left hand	rechts / right hand	links / left hand	rechts / right hand
Einsteckfallenschlösser / Mortise latch locks					
MS 3164	Standard standard	123981	123982	123983	123984

Empfohlenes Zubehör / Recommended accessories

		Mmch	Mp	Mpch	Estr	Estr pol
2210	Drücker / Handles				109216	112239
3304	Drückerrosetten / Handle roses		101654	101655		
3231	Schließblech / Striking plate				109216	112239

**Drückernuss Vierkant /
Hub Square:**
X = 9 standard
X = 8 (auf Wunsch /
on request)







MS 3162 Z

alle Maße sind identisch zu GSV 1172 Z
all dimensions identical to GSV 1172 Z

	Estr	Estr pol
Einsteckriegelschlösser / Mortise dead locks		
MS 3162 Z	123979	123980

Empfohlenes Zubehör / Recommended accessories

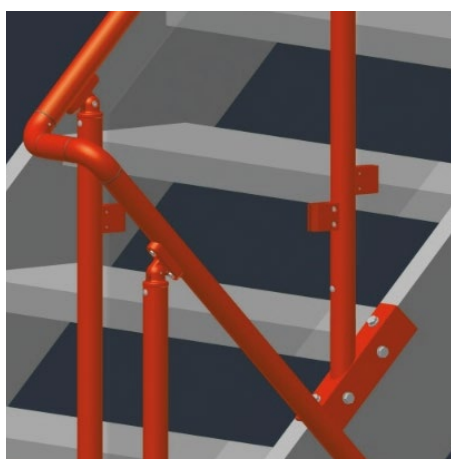
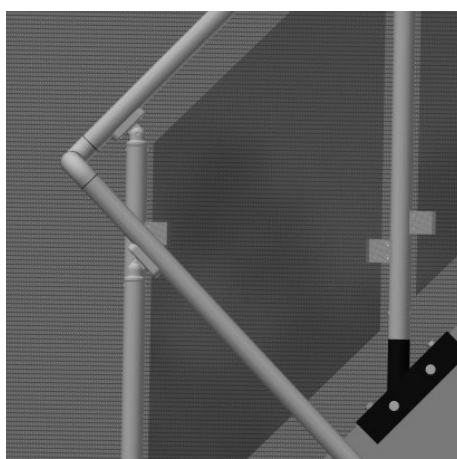
		Mmch	Mp	Mpch	Estr	Estr pol
3604 Z	Schlüsselschilder mit Zylinderloch / Escutcheons with cylinder hole		101650		101651	
3241	Schließblech / Striking plate				120282	120283

Sie benötigen die individuelle Lösung?

Wir bieten einen Komplettservice zur Erstellung oder Anpassung. Sprechen Sie uns an. Viele weltweite Kunden aus der Schiffbau-, Eisenbahn- oder Anlagenbauindustrie vertrauen auf unser Know-How und unserer Expertise in der Umsetzung.

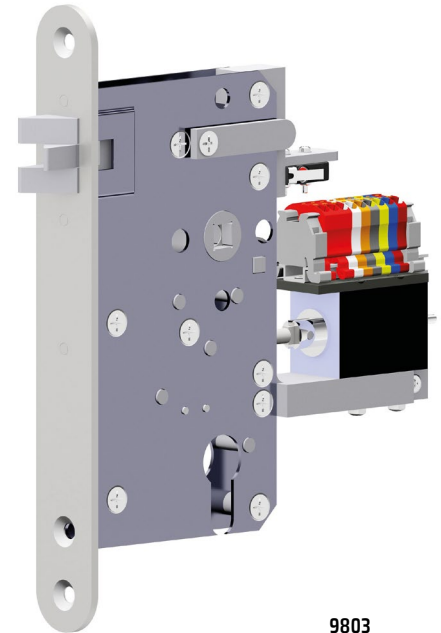
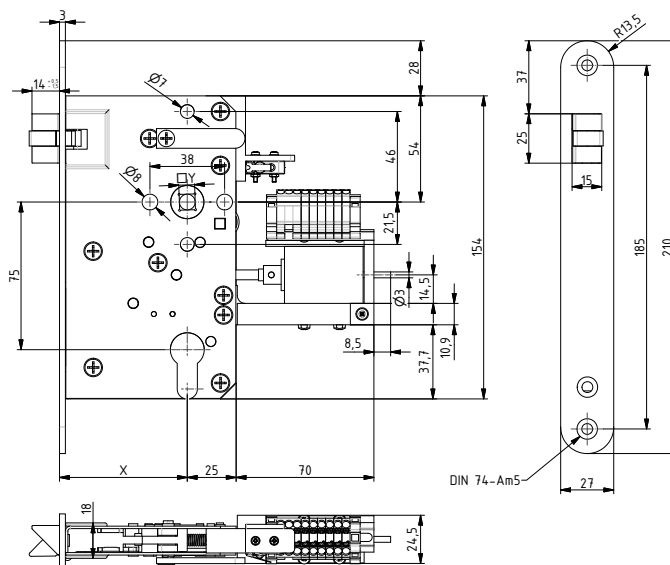
You need the individual solution?

We offer a full service for engineering or customization. Contact us. Many global customers from the shipbuilding, railway or construction industry trust our know-how and our expertise in implementation.



Spezienschlösser mit Elektronik für Zugangsberechtigungen und Überwachung
Special locks with electronic for access control and monitoring

9803	Einsteckschloss mit Solenoid Mortise lock with Solenoid					



9803

Merkmale	Features
Edelstahl rostfrei (auch poliert oder Kornschliff)	stainless steel (also polished or fine grind)
Alle Dornmaße 55-100mm	all backsets 55-100mm
Falle (einteilig) oder Kurbelfalle	latch (single) or antivibration latch
Optional: Zylindergegendrehbewegung schaltet Kontakt für Dauer-offen	optional: cylinder counterclockwise motion actuates switch for constant open
Wechselfunktion via Zylinder als mechanische Noteinrichtung	switch lever action via cylinder as mechanical override
Mindestbreite Stulp 27mm. Anderes Stulpdesign auf Anfrage	Minimum width faceplate 27mm. Other faceplate design on request
Solenoid standard für Innentüren. Für Außentüren auf Anfrage	Solenoid standard for interior door. For exterior doors on request
Optional: Integration von Sensoren ob die Tür von innen betätigt wurde	optional: integration of sensorics if the door had been operated from the inside
Optional: Integration von Sensoren ob die Nussfunktion blockiert ist	optional: integration of sensorics if the hub function is blocked

Dieses Schloss kann in jede bestehende Systemumgebung integriert werden. Die optionalen Sensoren bieten eine Überwachung des Zustandes.

Da die Kommunikation auf Systemebene stattfindet, kann die Entriegelungsfunktion aus der Nähe (Bluetooth/RFID/NFC) und Entfernung her aktiviert werden (Internet/Wlan).

In Notfällen kann die Tür zu jeder Zeit von der Innenseite her durch die Drückerbewegung geöffnet werden. Von der Aussen-seite bietet die Wechselfunktion eine mechanische Notöffnung durch den Gebrauch eines Schlüssels.

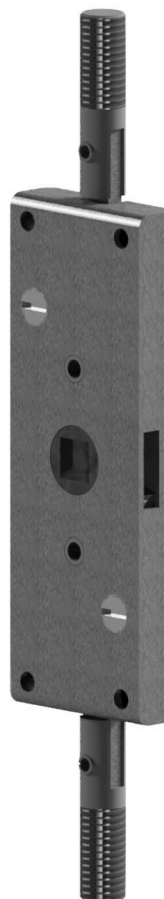
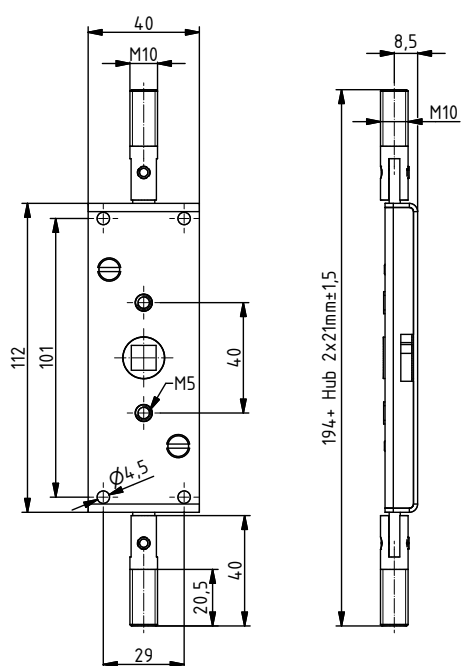
This lock product can be integrated into any system environment. The optional sensorics offer a monitoring of the status.

As the communication takes place on the system level, the function of unlocking can be executed from proximity (Bluetooth/RFID/NFC) and remote distance (Internet/Wlan).

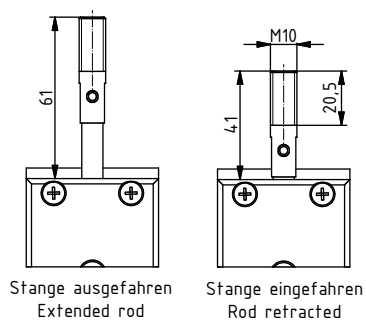
In emergencies the door can be opened on the inside at any time by the normal handle action. From the outside the switch-lever function offers an emergency opening through the use of a key.

Stangenschloss für Möbeltüren Espagnolette lock

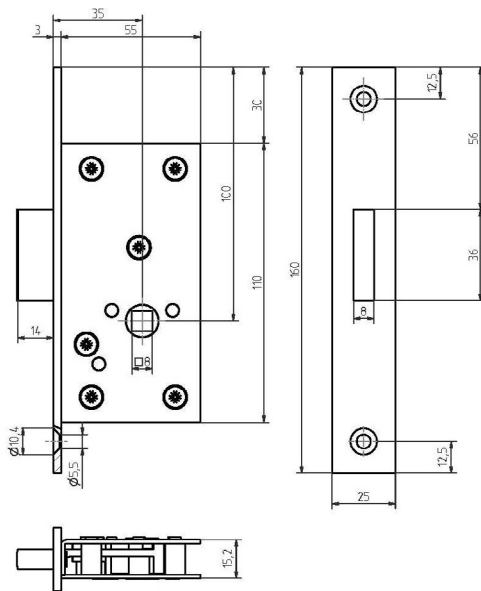
9019	Stangenschloss / Espagnolette lock	mit 21 mm Wegstrecke nach oben und unten / 21mm rod move up and down	Material A4 / AISI 316
-------------	---------------------------------------	---	---------------------------



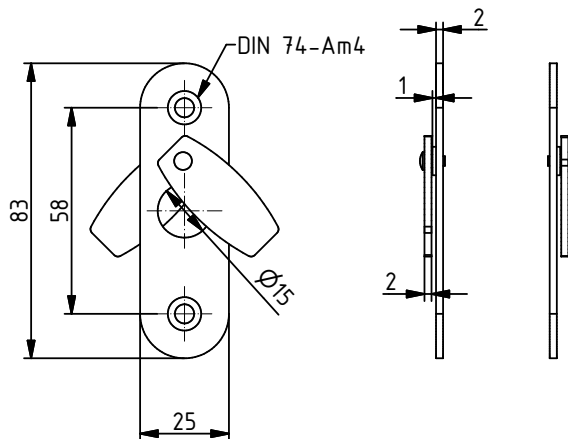
9019



9172	Einsteckriegelschloss / Mortise dead lock	14 mm Riegelausschluss, 35 mm Dorn, 8 mm WC-Nuss / 14 mm latch protrusion, 35 mm backset, 8 mm WC-hub	Edelstahl rostfrei A4 / Stainless steel AISI 316
9172 B	Rosette mit schwenkbarer Blende / Rosette with swivel cover		Messing matt verchromt / Brass satin chromed



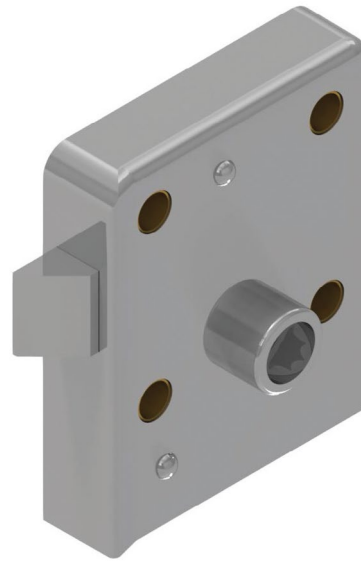
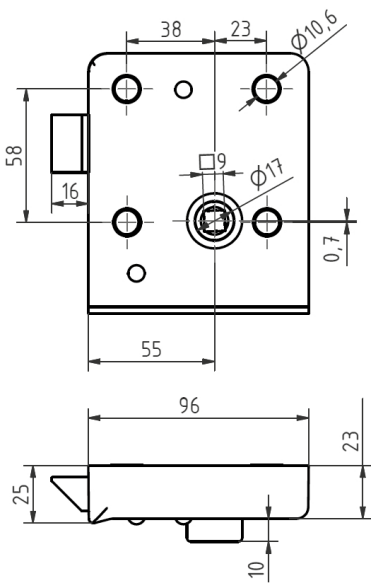
9172



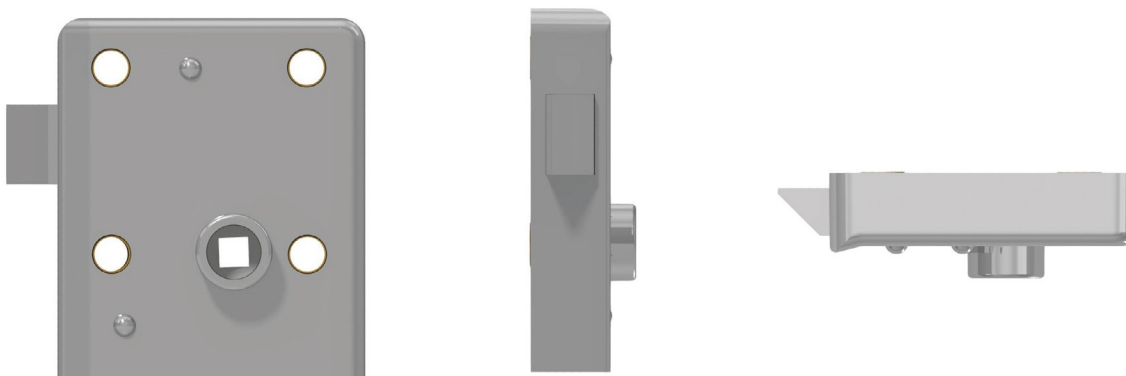
9172 B

Kastenfallenschloss
Rim latch lock

		links einwärts/ left hand inward	links auswärts/ left hand outward	rechts einwärts/ left hand inward	rechts auswärts/ left hand outward	
3827 F 5001	Kastenfallenschloss Fallenausschluss 16mm Rim latch lock Latch protrusion 16mm	120287	120286	120289	120288	Estr



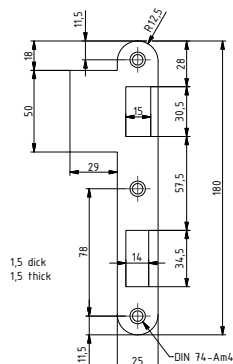
3827 F 5001



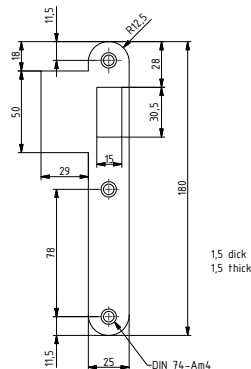
Empfohlenes Zubehör / Recommended accessories

		Mmch	Mp	Mpch	Estr	Estr pol
2210	Drücker / Handles				109216	112239

Schließbleche / Striking plates														
Schlösser / locks	3226	3226 F	3241	3231	5626	5626 F	5696 SB	5696 FSB	3225	3228	3230	3526	316 SB	316 F SB
1172 / H 1172 Z			●											
3201 / H 3211 / H	●													
3201 F		●												
3201 WC 3211 WC	●													
3201ZR			●											
3201 Z 3211 Z	●													
3211 F		●												
3227 / H	●								●	●				
3227 F		●							●	●				
3227 Z	●								●	●				
3232				●							●			
3234 3220				●										
3239 / H			●								●			
3239 Z			●								●			
3240 / H			●											
3240 Z			●											
3295	●								●	●				
3596 / K												●		
3801 APZ 3811 APZ					●									
3801 F 3811 F						●								
3801 WC 3811 WC					●									
3801 Z 3811 Z					●									
3801 ZR			●											
3816 F 3819 F						●								
3816 WC 3819 WC					●									
3816 Z 3819 Z					●									
4206				●										
5696 F								●						
5696 WC							●							
5696 Z							●							
M316 F														●
M316 WC													●	
M3161 Z													●	

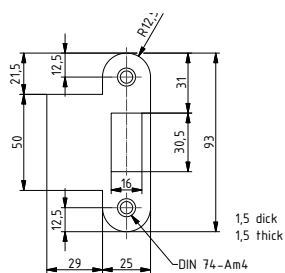


3226

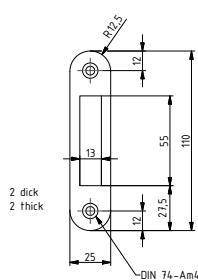


3226 F

		DIN	Mmch		Mp		Mpch	
			links / left hand	rechts / right hand	links / left hand	rechts / right hand	links / left hand	rechts / right hand
3226	Schließblech Striking plate	81314 A	107501	100117	101363	100119	101362	100118
3226F	Schließblech Striking plate		107375	107376	107373	107374	107377	107378

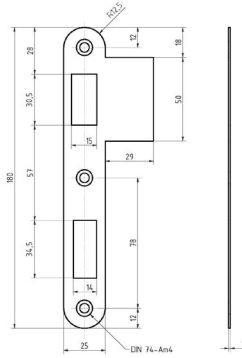


3231

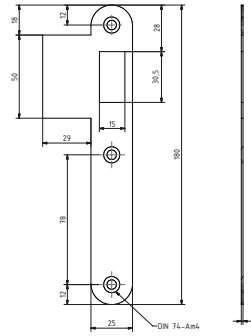


3241

		DIN	Mmch	Mp	Mpch	Estr
3231	Schließblech Striking plate	81314 B	100133	100135	100134	120820



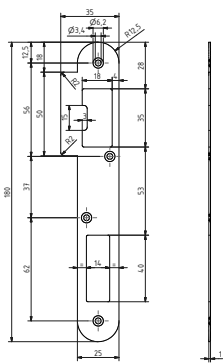
5626



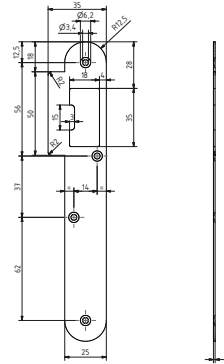
5626 F

5626 in poliert
hat eine Materialstärke
von 2mm!
5626 in polished has a
metrail thickness
of 2mm!

		links left hand	rechts right hand	Estr
5626	Schließblech Striking plate	107483	107484	gestrahlt / blasted
		113803	113804	pol
5626F		107485	107486	gestrahlt / blasted
		113805	113806	Estr pol

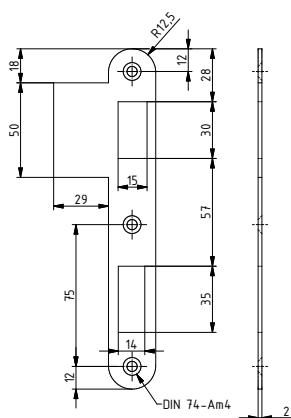


5696 SB

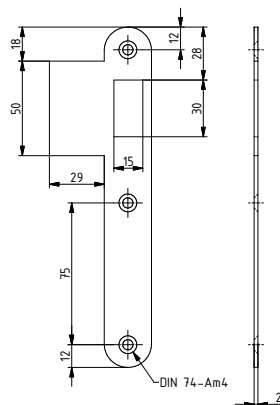


5696 FSB

		links left hand	rechts right hand	Estr
5696 SB	Schließblech Striking plate	110887	110888	gestrahlt / blasted
5696 FSB		110890	110889	gestrahlt / blasted

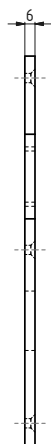
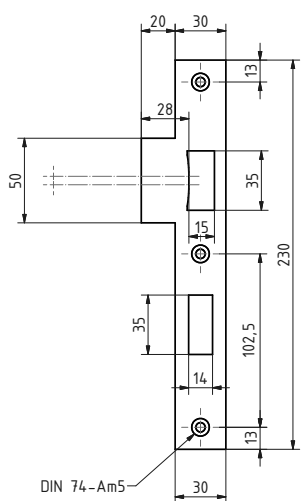


316 SB

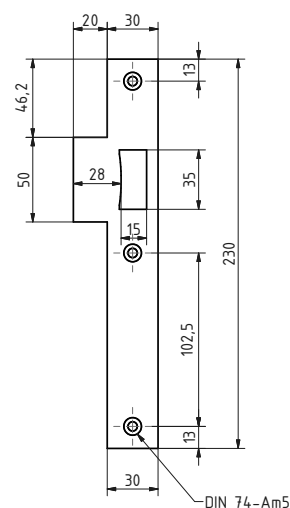


316 F SB

		Estr		Estr pol	
		links left hand	rechts right hand	links left hand	rechts right hand
316 SB	Schließblech	122172	122173	122946	122945
316 F SB	Striking plate	122174	122175	123134	123135

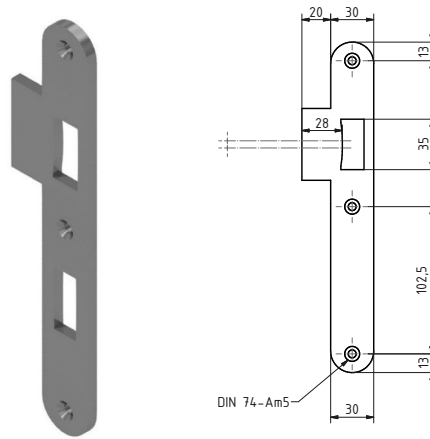
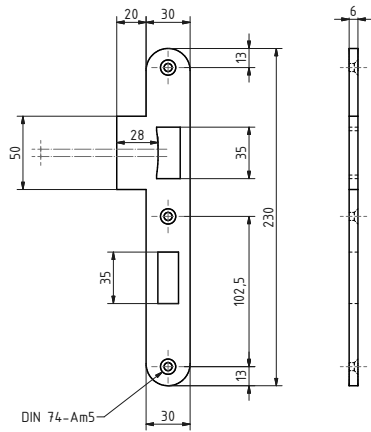


9105 SB



9105 F SB

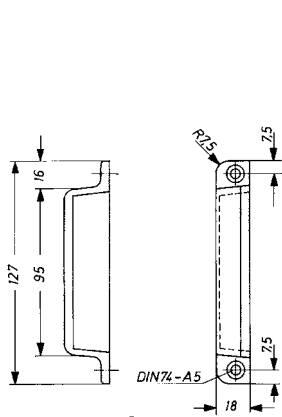
		Estr		Estr pol	
		links left hand	rechts right hand	links left hand	rechts right hand
9105 SB	Schließblech	123866	123867	124277	124278
9105 F SB	Striking plate	123869	123868	124295	124296



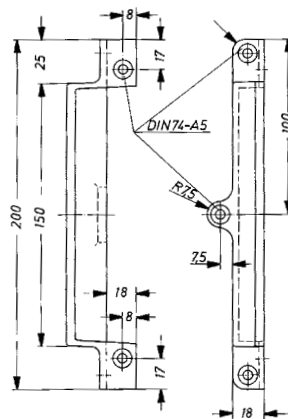
9105 SB

9105 F SB

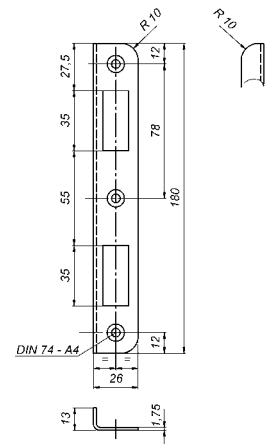
		Estr		Estr pol	
		links left hand	rechts right hand	links left hand	rechts right hand
9105 SB	Schließblech Striking plate	123866	123867	124279	124280
9105 F SB		123869	123868	124297	124298



3230

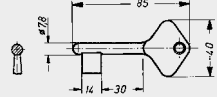

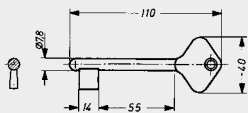
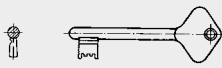
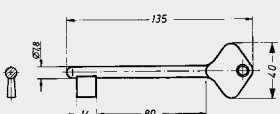




3225



3228

		DIN	Mmch	Mp	Mpch
3225	Schließkasten Strike box	81315 A	100186	100188	100187
3230			100199	100201	100200
3228	Schließwinkel Angular striking plate	81315 F	100182	101431	100184

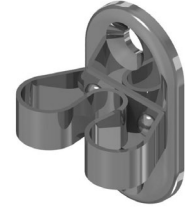
1531	Schlüssel 85 ohne Einschnitte 81 313A key 85 without cutting	101189	Mmch	
1531 A	Schlüssel 85 Schließung key 85 keying	101196	Mmch	
1532	Schlüssel 110 ohne Einschnitte 81 313B key 110 without cutting	101190	Mmch	
1532 B	Schlüssel 110 Schließung key 110 keying	101197	Mmch	
1533	Schlüssel 135 ohne Einschnitte 81 313C key 135 without cutting	101191	Mmch	
1533 C	Schlüssel 135 Schließung key 135 keying	101198	Mmch	
1561	Hauptschlüssel 135 DO masterkey 135 DO	101193	Estr	

Sperrhaken für Türoffenhaltung Hold open hook for keeping the door open

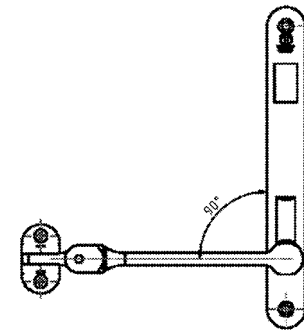
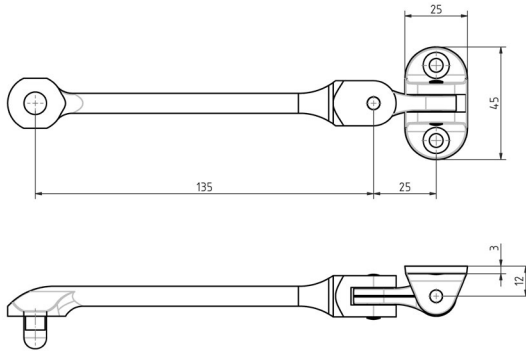
im abgeschlossenen Zustand zur Belüftung
in locked status for venting



3573 G



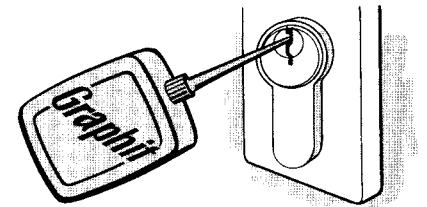
4066 G



Bestellhinweise
auf den Folgeseiten
Ordering details
on the following page

In den Tabellen ist die
Außenseite zuerst
genannt.
In the tabulations the
outside is stated at first.

		DIN	Mmch	Mp	Mpch
3573 G	Sperrhaken für Schlösser mit Sperrhakenloch / links und rechts Hold open hook for locks with hole for hold open hook / right hand and left hand	81319	101215	104191	104190
4066 G	Federklemme mit Anschraubplatte 45 x 25mm für Sperrhaken 3573 G Spring catch with fixing plate 45 x 25mm for ajar hook 3573 G	81404	101216	103291	103290



310

310	Graphitspritz Graphite injector	109058

seewasserbeständig, Messing matt verchromt mit 3 Neusilber-Schlüsseln mit Messing Schließbart 9,5mm
seawater resistant, brass satin chrome plated with 3 keys of nickel-silver with brass locking cam 9,5mm



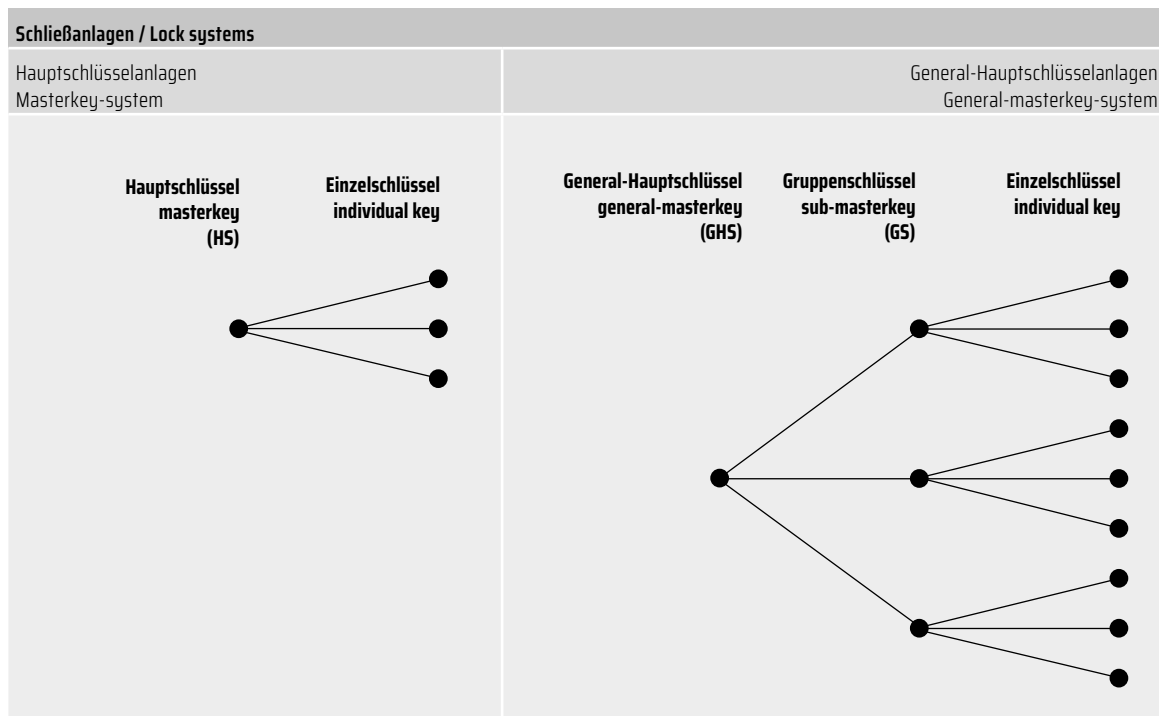
Halbzylinder
single cylinder



Doppelzylinder
double cylinder



Knäufzylinder
thumbturn cylinder

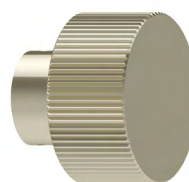


		Seite Page
Zylinder mit Not- und Gefahrenfunktion	Cylinders with emergency function	1-48/49
Zylinder mit Zentral-Schließfunktion in Schließanlagen	Cylinders with central-lock-function in lock systems	1-49
Zylinder mit Gefahrenschlüssel-Einrichtung	Cylinders with emergency-masterkey-system	1-49

	Knäufe / Thumbturns
5502	Standard / Standard
5602	auf Wunsch / on request
5762	auf Wunsch / on request



5502

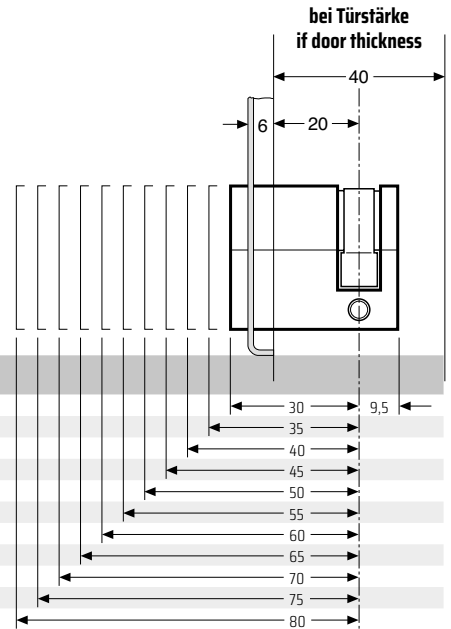
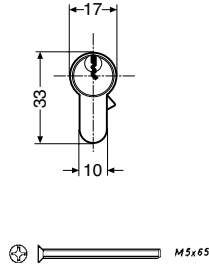


5602



5762

Zylinder regelmäßig zweimal im Jahr mit Graphit gängig halten. Kein Öl benutzen!
Inject the graphite twice per year in order to maintain the cylinder fit. Don't use oil!



340	Halbzylinder Single cylinder	Mmch
------------	---------------------------------	------

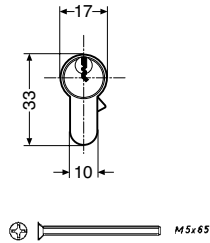
Standard-Länge

30/30 mm
auf Wunsch verlängert
gemäß Tabelle

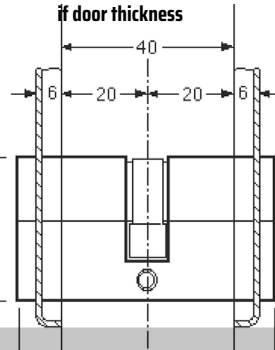
Standard-length

30/30 mm
on request extended
as per tabulation

Länge / Length	
30/9,5	109273
35/9,5	109276
40/9,5	109279
45/9,5	109282
50/9,5	109285
55/9,5	109288
60/9,5	109291
65/9,5	109294
70/9,5	109297
75/9,5	109300
80/9,5	109303

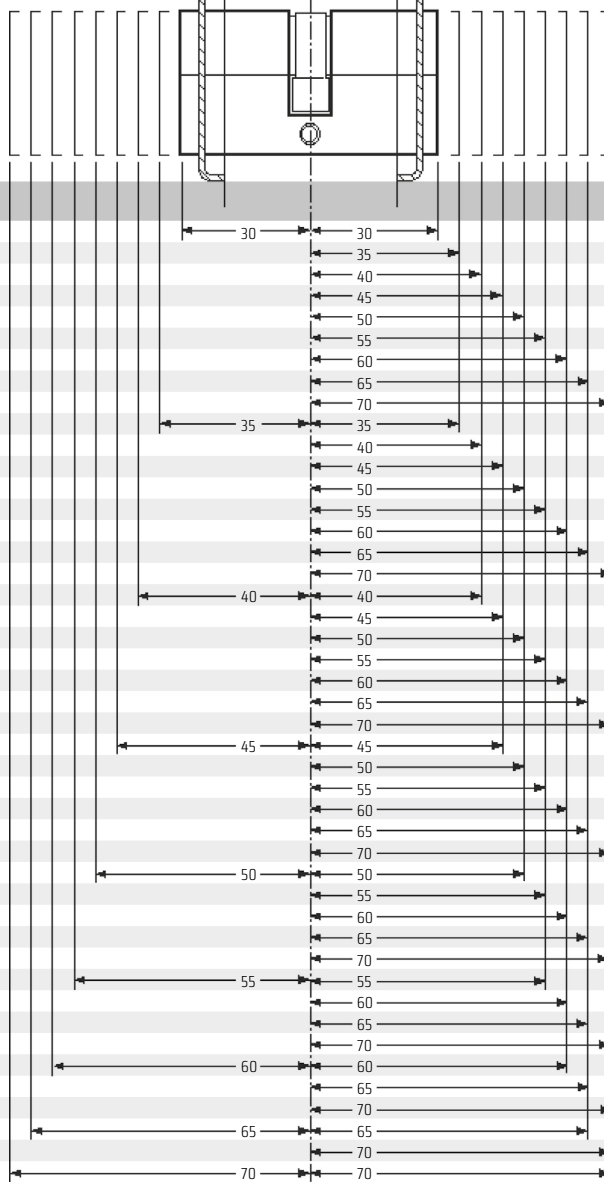


bei Türstärke
if door thickness



361	Doppelzylinder double cylinder	Mmch
------------	-----------------------------------	------

Länge / Length	
30/30	109330
30/35	109333
30/40	109336
30/45	109339
30/50	109342
30/55	109345
30/60	109348
30/65	109351
30/70	109354
35/35	109357
35/40	109360
35/45	109363
35/50	109366
35/55	109369
35/60	109372
35/65	109375
35/70	109378
40/40	109381
40/45	109384
40/50	109387
40/55	109390
40/60	109393
40/65	109396
40/70	109399
45/45	109402
45/50	109405
45/55	109408
45/60	109411
45/65	109414
45/70	109417
50/50	109420
50/55	109423
50/60	109426
50/65	109429
50/70	109432
55/55	109435
55/60	109438
55/65	109441
55/70	109444
60/60	109447
60/65	109450
60/70	109453
65/65	109456
65/70	109459
70/70	109462



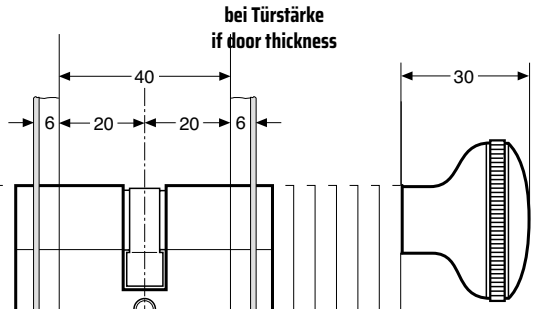
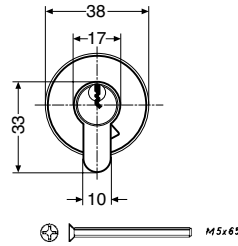
Standard-Länge
30/30 mm
auf Wunsch verlängert
gemäß Tabelle

Standard-length
30/30 mm
on request extended
as per tabulation

Auf Wunsch mit:
Hauptschlüsseinrichtung einseitig
HS1 oder General-Hauptschlüsseinrichtung einseitig GHS1

On request with:
Masterkey-system one side HS1 or general-masterkey-system one side GHS1

Zylinder mit Not- und Gefahrenfunktion	Cylinders with emergency function	Seite Page 1-48/49
--	-----------------------------------	--------------------------

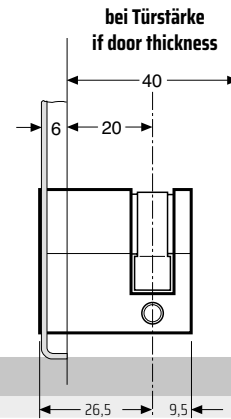
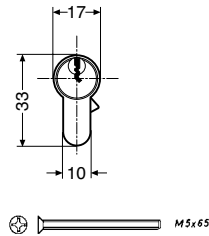


391	Knafzylinder thumbturn cylinde	Mmch
------------	-----------------------------------	------

Standard-Länge
30/30 mm
auf Wunsch verlängert
gemäß Tabelle

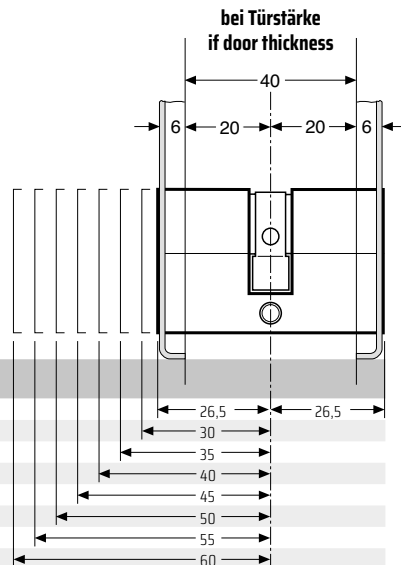
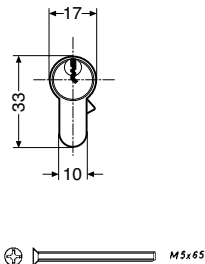
Standard-length
30/30 mm
on request extended
as per tabulation

Länge / Length	
30/30	109648
30/35	109651
30/40	109654
30/45	109657
30/50	109660
30/55	109663
30/60	109666
35/30	109669
35/35	109672
35/40	109675
35/45	109678
35/50	109681
35/55	109684
35/60	109687
40/30	109690
40/35	109693
40/40	109696
40/45	109699
40/50	109702
40/55	109705
40/60	109708
45/30	109711
45/35	109714
45/40	109717
45/45	109720
45/50	109723
45/55	109726
45/60	109729
50/30	109732
50/35	109735
50/40	109738
50/45	109741
50/50	109744
50/55	109747
50/60	109750
55/30	109753
55/35	109756
55/40	109759
55/45	109762
55/50	109765
55/55	109768
55/60	109771
60/30	109774
60/35	109777
60/40	109780
60/45	109783
60/50	109786
60/55	109789
60/60	109792
65/30	109795
65/35	109798
65/40	109801
65/45	109804
65/50	109807
65/55	109810
65/60	109813



337	Kurz-Halbzylinder Short single cylinder	Mmch
------------	--	------

Länge / Length	
26,5/9,5	109270



353	Kurz-Doppelzylinder Short double cylinder	Mmch
------------	--	------

Länge / Length	
26,5/26,5	109306
30/26,5	109309
35/26,5	109312
40/26,5	109315
45/26,5	109318
50/26,5	109321
55/26,5	109324
60/26,5	109327

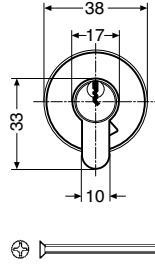
Standard-Länge
26,5/26,5 mm
auf Wunsch verlängert
gemäß Tabelle

Standard-length
26,5/26,5 mm
on request extended
as per tabulation

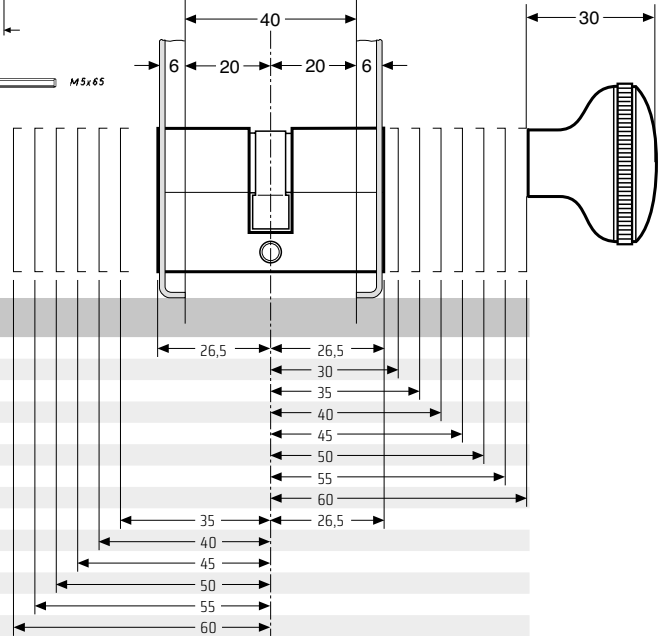
Auf Wunsch mit:
Hauptschlüsseleinrichtung einseitig
HS1 oder General-Hauptschlüsseleinrichtung einseitig GHS1

On request with:
Masterkey-system one side HS1 or general-masterkey-system one side GHS1

Zylinder mit Not- und Gefahrenfunktion	Cylinders with emergency function	Seite Page
		1-48/49



bei Türstärke
if door thickness



383	Kurz-Knaufzylinder Short thumbturn cylinder	Mmch
------------	--	------

Standard-Länge

26,5/26,5 mm
auf Wunsch verlängert
gemäß Tabelle

Standard-length

26,5/26,5 mm
on request extended
as per tabulation

Länge / Length	
26,5/26,5	109600
26,5/30	109603
26,5/35	109606
26,5/40	109609
26,5/45	109612
26,5/50	109615
26,5/55	109618
26,5/60	109621
35/26,5	109624
40/26,5	109627
45/26,5	109630
50/26,5	109633
55/26,5	109636
60/26,5	109639

Auf Wunsch mit:

Hauptschlüsseleinrichtung einseitig
HS1 oder General-Hauptschlüsseleinrichtung einseitig GHS1

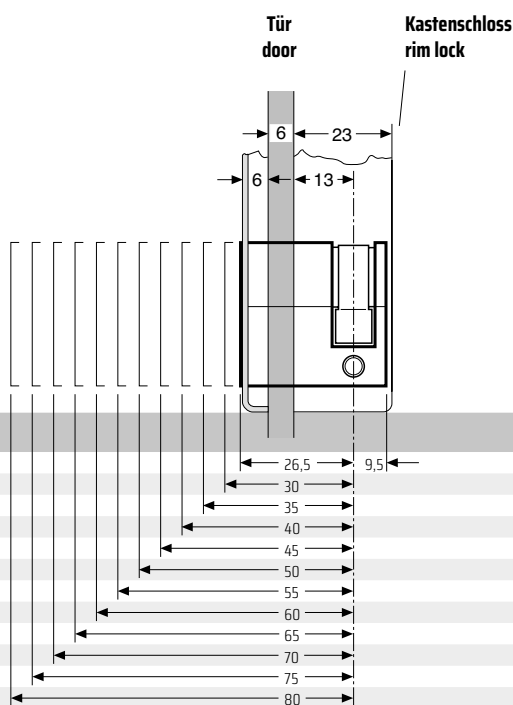
On request with:

Masterkey-system one side HS1 or general-masterkey-system one side GHS1

Die Zylinder der Vorseiten in Verbindung mit Kastenschlössern:
The cylinders of the pages before in connection with rim locks:

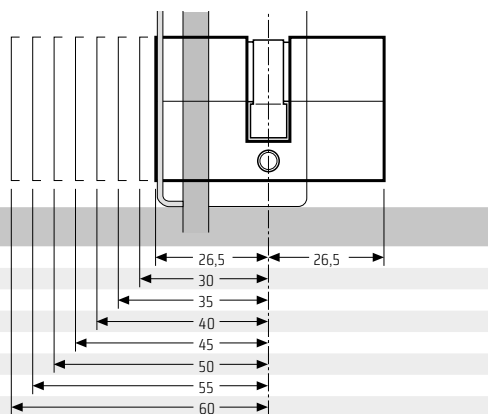
340	Halbzylinder Single cylinder	
------------	---------------------------------	--

Länge / Length	
26,5/9,5	109270
30/9,5	109273
35/9,5	109276
40/9,5	109279
45/9,5	109282
50/9,5	109285
55/9,5	109288
60/9,5	109291
65/9,5	109294
70/9,5	109297
75/9,5	109300
80/9,5	109303



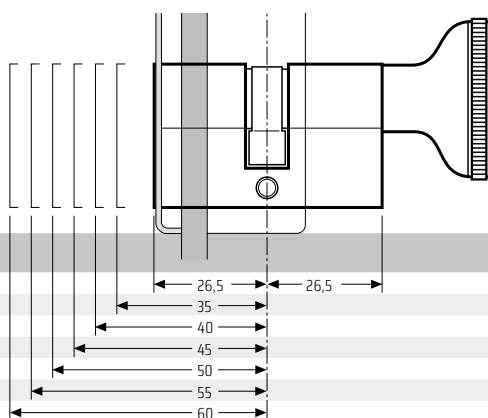
353	Kurz-Doppelzylinder Short double cylinder	
------------	--	--

Länge / Length	
26,5/26,5	109306
30/26,5	109309
35/26,5	109312
40/26,5	109315
45/26,5	109318
50/26,5	109321
55/26,5	109324
60/26,5	109327

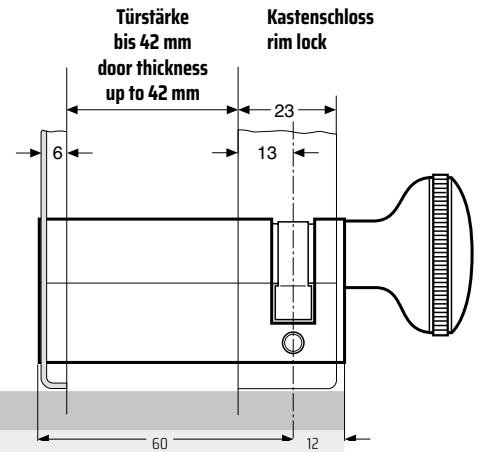
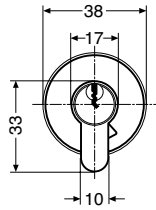


383	Kurz-Knaufzylinder Short thumbturn cylinder	
------------	--	--

Länge / Length	
26,5/26,5	109600
35/26,5	109624
40/26,5	109627
45/26,5	109630
50/26,5	109633
55/26,5	109636
60/26,5	109639

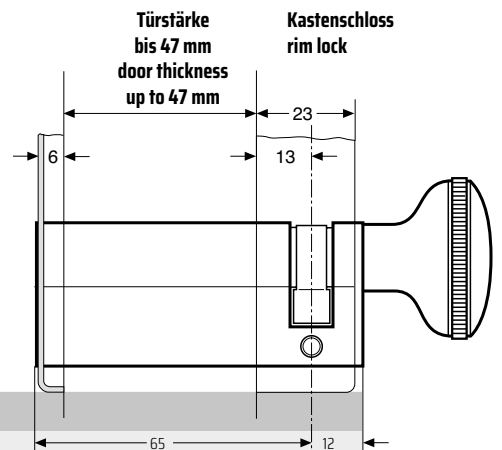
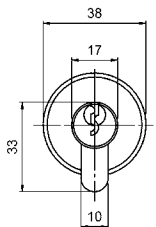


Knaufzylinder in Sonderlängen für Kastenschlösser
Thumbturn cylinder in special lengths for rim locks



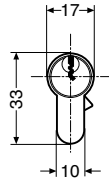
372	Knaufzylinder Thumbturn cylinder	Mmch
------------	-------------------------------------	------

Länge / Length	
60/12	109642

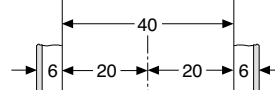


377	Knaufzylinder Thumbturn cylinder	Mmch
------------	-------------------------------------	------

Länge / Length	
65/12	109645



bei Türstärke
if door thickness



362	Doppelzylinder mit Not- und Gefahrenfunktion double cylinder with emergency function	Mmch
------------	---	------

Länge / Length		
30/30	109465	
30/35	109468	
30/40	109471	
30/45	109474	
30/50	109477	
30/55	109480	
30/60	109483	
30/65	109486	
30/70	109489	
35/35	109492	
35/40	109495	
35/45	109498	
35/50	109501	
35/55	109504	
35/60	109507	
35/65	109510	
35/70	109513	
40/40	109516	
40/45	109519	
40/50	109522	
40/55	109525	
40/60	109528	
40/65	109531	
40/70	109534	
45/45	109537	
45/50	109540	
45/55	109543	
45/60	109546	
45/65	109549	
45/70	109552	
50/50	109555	
50/55	109558	
50/60	109561	
50/65	109564	
50/70	109567	
55/55	109570	
55/60	109573	
55/65	109576	
55/70	109579	
60/60	109582	
60/65	109585	
60/70	109588	
65/65	109591	
65/70	109594	
70/70	109597	

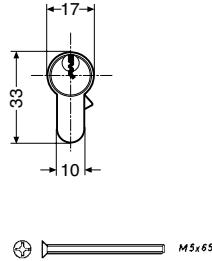
Standard-Länge
30/30 mm
auf Wunsch verlängert
gemäß Tabelle

Standard-length
30/30 mm
on request extended
as per tabulation

Auf Wunsch mit:
Hauptschlüsseinrichtung einseitig
HS1 oder General-Hauptschlüsseinrichtung einseitig GHS1

On request with:
Masterkey-system one side HS1 or general-masterkey-system one side GHS1

Bitte Hinweise beachten!	Please note directions	Seite Page 1-49
--------------------------	------------------------	-----------------------



354	Kurz-Doppelzylinder mit Not- und Gefahrenfunktion Short double cylinder with emergency function	Mmch
------------	--	------

Standard-Länge

35/26,5 mm
auf Wunsch verlängert
gemäß Tabelle

Standard-length

35/26,5 mm
on request extended
as per tabulation

Länge / Length	
35/26,5	109928
40/26,5	109931
45/26,5	109934
50/26,5	109937
55/26,5	109940
60/26,5	109943

Bitte beachten:

Not- und Gefahrenfunktion

Doppelzylinder 362 Seite 1-48 und Kurz-Doppelzylinder 354 Seite 1-49 sind mit NOT- UND GEFAHRENFUNKTION, d.h.: auch bei verdreht steckendem Schlüssel kann von der Gegenseite mit jedem passenden Schlüssel geöffnet werden. Bei Halbzylindern und Knaufzylindern erübrigt sich diese Funktion.

Gefahrenschlüssel-Einrichtung

Alle Doppelzylinder Seiten 1-41 bis 1-47 sind mit GEFAHRENSCHLÜSSEL-EINRICHTUNG lieferbar, d.h. auch bei verdreht steckendem Schlüssel kann von der Gegenseite nur mit dem Gefahrenschlüssel geöffnet werden. Die Einrichtung muss bei der Erstbestellung vorgeschrieben werden und bei Zylinder-Bestellungen ist die Angabe der Außenseite erforderlich.

Zentral-Schließfunktion

Zylinder mit ZENTRAL-SCHLIESSFUNKTION können auf Wunsch in Schließanlagen integriert werden. Das bietet sich z.B. an, wenn mehrere Personen eine gemeinsame Bereichs- oder Außentür, aber verschiedene Kabinentüren zu öffnen haben und dafür nur einen Schlüssel einsetzen wollen.

Integration von Möbelzylindern

Profilzylinder und Möbelzylinder mit x23 mm können mit gleichen Schlüsseln aus PZ-Anlagen bedient werden, vorausgesetzt, dass die Möbelzylinder mindestens 30 mm lang sind. Somit ist die Integration von Möbelzylindern in PZ-Anlagen möglich.

Please note:

Emergency function

Double cylinders 362 page 1-48 and short double cylinders 354 page 1-49 are with EMERGENCY FUNCTION, that means: also if a key turned has been left in a cylinder, it can be opened from the other side with every matching key. With single cylinders and thumbturn cylinders this function is not required.

Emergency-Masterkey-System

All double cylinders pages 1-41 to 1-47 are available with EMERGENCY-MASTERKEY-SYSTEM, that means: also if a key turned has been left in the cylinder, it can be opened from the other side by the emergency-key only. The emergency-masterkey-system must be ordered in the initial order, and in case of ordering cylinders indication of the outside is necessary.

Central Lock-Function

Cylinders with CENTRAL LOCK-FUNCTION can be integrated into lock-systems on request. This can be needed, for example, when different persons have to open one common sectional outside door, but different cabin doors, and therefore want to use one key only.

Integration of cabinet lock cylinders

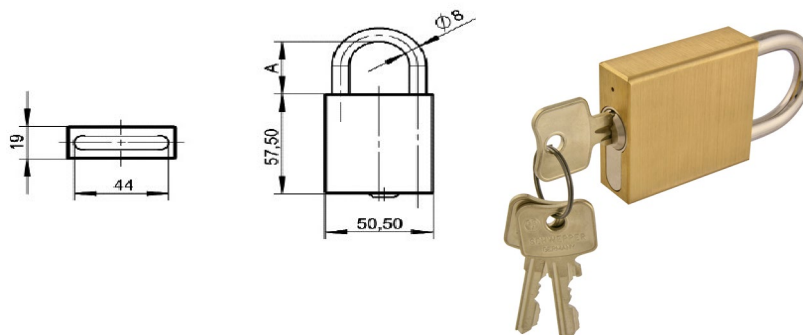
Profile cylinders and cylinders for cabinet locks with x23 mm can be operated with the same keys, provided that the cabinet lock cylinders have a length of minimum 30 mm. Thus the integration of cabinet lock cylinders in profile cylinder systems is possible.

Auf Wunsch mit:

Hauptschlüsseleinrichtung einseitig
HS1 oder General-Hauptschlüsseleinrichtung einseitig GHS1

On request with:

Masterkey-system one side HS1 or general-masterkey-system one side GHS1

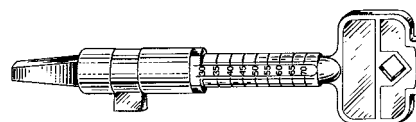


		A	Bügel / shackle	
5830	Zylinder-Vorhangschloss Messing vernickelt mit 3 Neusilber-Schlüsseln cylinder-padlock brass nickel plated with 3 keys nickel-silver	30	Edelstahl rostfrei stainless steel	113439
5880	Zylinder-Vorhangschloss Messing vernickelt mit 3 Neusilber-Schlüsseln cylinder-padlock brass nickel plated with 3 keys nickel-silver	80	Edelstahl rostfrei stainless steel	113440

5830, 5880

in Schließanlagen lieferbar, auch in Kombination mit Profilzylindern
in lock systems available, also in combination with profile cylinders

350	Dekor-Kästchen 86 x 86 x 25 mm für vergoldeten Übergabeschlüssel Seite 1-52 decor box 86 x 86 x 25 mm for gold-plated handing-over-key page 1-52	109860	Kunststoff, blau plastic, blue
------------	---	--------	-----------------------------------



329

329	Neubau-Schlüssel 160 mm lang mit Zylinder-Messeinrichtung newbuilding-key 160 mm long with cylinder measuring scale	109857	Kunststoff, blau plastic, blue
------------	--	--------	-----------------------------------

Bestimmt für Verriegelung der Türschlösser während der Bauzeit, solange die Zylinder noch nicht eingebaut sind, außerdem zur Bestimmung der gewünschten Zylinder und eventuell notwendiger Verlängerungen.

To be used for locking the door locks during the construction period, when cylinders are not yet built in, and for determining the wanted cylinders and the perhaps necessary extensions.



für Zylinder ohne Schließsystem / for cylinders without lock system			
331	Zylinderschlüssel cylinder key	109858	Neusilber nickel silver
für Zylinder mit Schließsystem / for cylinders with lock system			
321	Zylinderschlüssel cylinder key	109843	Neusilber nickel silver
322	Zylinder-Gruppenschlüssel cylinder-sub-masterkey	109845	Neusilber nickel silver
323	Zylinder-Hauptschlüssel cylinder-masterkey	109847	Neusilber nickel silver
324	Zylinder-Generalhauptschlüssel cylinder-general-masterkey	109852	Neusilber nickel silver
320	Zylinderschlüssel-Rohling cylinder key blanc	109842	Neusilber nickel silver
passend zum Dekor-Kästchen 350 Seite 1-51 lieferbar / matching with decor box 350 page 1-51 available			
323 UE	Übergabe-Hauptschlüssel masterkey for ship-handing-over	109849	Neusilber nickel silver
324 UE	Übergabe-Generalhauptschlüssel general-masterkey for ship-handing-over	109854	Neusilber nickel silver

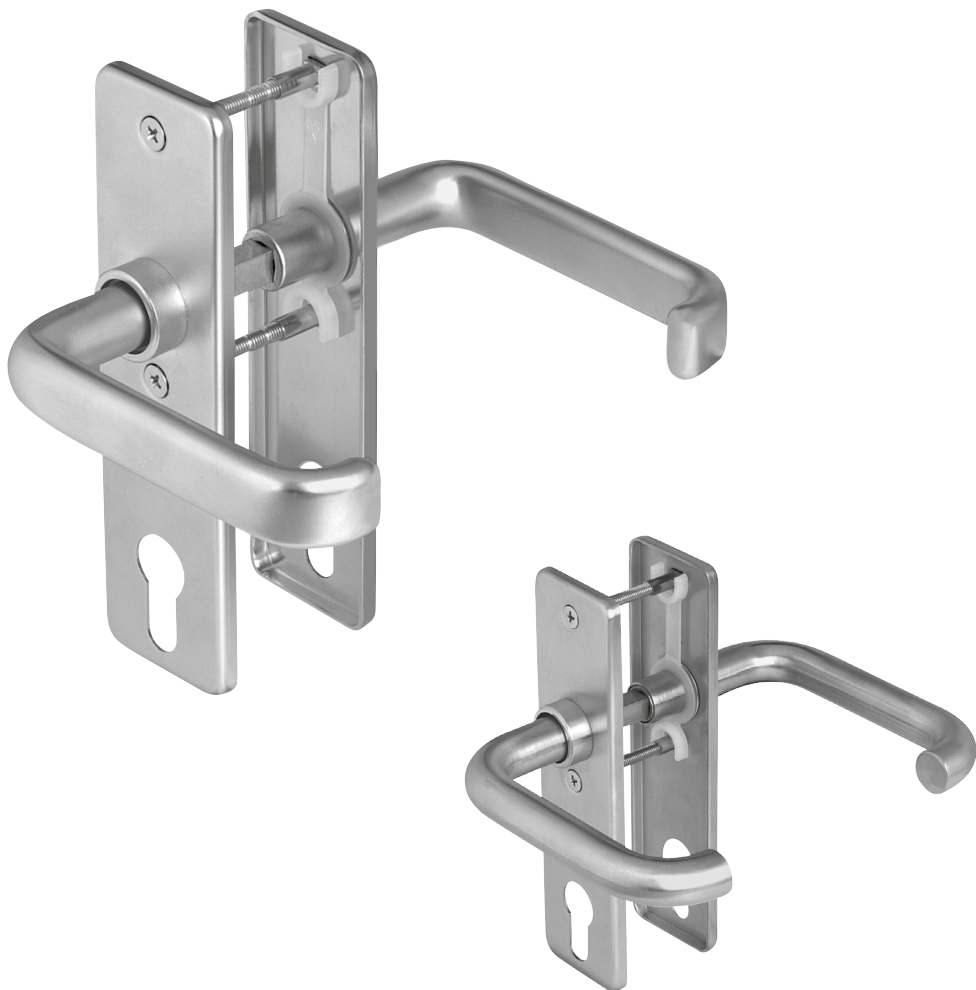


SCHWEPPER

2

Drücker
Schilder

Handles
Plates



Drücker Schilder	Handles Plates	Seite page
Anwendungstabellen	Application tables	2-2
Schwere Drücker Messing	Heavy handles brass	2-6
Kurzschilder Messing eckig	Short door plates brass square	2-7
Kurzschilder Messing rund	Short door plates brass round	2-8
Langschilder Messing	Long door plates brass	2-9
Schilder Messing für Schlösser 3212 Z / 3262 Z	Door plates for locks 3212 Z / 3262 Z	2-10
Schilder Messing für WC-Schlösser	Door plates brass for toilet door locks	2-11
Kurzschilder Messing für Schlösser 3212 WC / 3262 WC	Short door plates brass for locks 3212 WC / 3262 WC	2-12
Kurzschilder Messing für WC-Schlösser 4206	Short door plates brass for toilet door locks 4206	2-13
Kurzschilder Messing für Kastenschlösser Messing	Short door plates brass for rim locks brass	2-14
Kurzschilder Messing für Kasten-WC-Schlösser	Short door plates brass for toilet rim locks	2-15
Schwere Drücker Edelstahl	Heavy handles stainless steel	2-16
Leichte Drücker (hohl) Edelstahl	Light handles (hollow) stainless steel	2-17
Kurzschilder Edelstahl eckig	Short door plates stainless steel square	2-18
Kurzschilder Edelstahl rund	Short door plates stainless steel round	2-19
Langschilder Edelstahl rund	Long plates stainless steel round	2-20
Schilder Edelstahl für Schlösser 3212 Z / 3262 Z	Door plates stainless steel for locks 3212 Z / 3262 Z	2-21
Kurzschilder Edelstahl für Kastenschlösser Edelstahl	Short door plates stainless steel for rim locks stainless steel	2-22
Schilder Edelstahl für WC-Schlösser	Door plates stainless steel for toilet door locks	2-23
Kurzschilder Edelstahl für Schlösser 3212 WC 3262 WC	Short door plates stainless steel for locks 3212 WC 3262 WC	2-24
Drücker / Kurzschilder 316	Handles / Short door plates 316	2-25
Drehgriffe Messing / Edelstahl	Turning handles brass / Stainless steel	2-26
Rosettenbeschläge Messing	Rosette hardware brass	2-27
Schlüsselschilder Messing / Edelstahl	Escutcheons brass / stainless steel	2-28
Griffmulden mit Drücker Edelstahl	Trough shaped plates with handle stainless steel	2-29
Drücker u. Schilder mit festem Knauf	Handles a. plates with fixed knob	2-30
Knopfdrücker / Türknöpfe Messing	Knob handles / door knobs brass	2-31

Fallenschlösser / latch locks

				Messing / Brass		Edelstahl / Stainless steel	
				Groß / Big	Klein / Small	Groß / Big	
			Seite / Page	3201 F / 3211 F	3234 / 3220	3201 F / 3211 F	3801 F / 3811 F 3816 F / 3819 F 5696 F / M316 F
Messing / Brass	Drücker / Handles	4410	2-6	●	●	●	●
	Kurzschild / Short plate	6645 F	2-7	●		●	●
		6643 F	2-8	●	●	●	●
	Rosetten / Rosettes	3304	2-27	●	●	●	●
Langschild / Long plates	3343 F	2-9	●	●	●	●	
Edelstahl rostfrei / Stainless steel	Drücker / Handles	2210	2-16	●	●	●	●
		6610	2-17	●	●	●	●
	Kurzschild / Short plate	6645 F	2-18	●		●	●
		6643 F	2-19	●	●	●	●
Langschild / Long plates	3343 F	2-20	●	●	●	●	
Edelstahl A4 / Stainless steel 316L	Drücker / Handles	H316	2-25	●	●	●	●
	Kurzschild / Short plate	P316 F	2-25	●	●	●	●

Schlösser mit Bartschlüssel / locks with skeleton keys

				Messing / Brass	
				Seite / Page	3201 / 3201 H 3211 / 3211 H
Messing / Brass	Drücker / Handles	4410	2-6		●
	Kurzschild / Short plate	6645	2-7		●
		6643	2-8		●
	Rosetten / Rosettes	3304	2-27		●
		3604	2-27		●
Langschild / Long plates	3343	2-9		●	
Edelstahl rostfrei / Stainless steel	Drücker / Handles	2210	2-16		●
		6610	2-17		●

WC-Schlösser / WC locks							
			Seite / Page	Messing / Brass		Edelstahl / Stainless steel	Stahl / Steel
				3201 WC / 3211 WC	4206	3801 WC / 3811 WC 3816 WC / 3819 WC 5696 WC / M316 WC	3262 WC
Messing / Brass	Drücker / Handles	4410	2-6	●	●	●	●
	Kurzschild / Short plate	6645 WCP	2-11	●		●	
		6645 WCP / 78	2-12				●
		6643 WCP		●		●	
		6646 WCP			●		
		6644 WCP				●	
	Rosetten / Rosettes	3304	2-27	●		●	●
		4405	2-27	●		●	●
	Langschild / Long plates	3343 WCP	2-11	●		●	
	Edelstahl rostfrei / Stainless steel	Drücker / Handles	2210	2-16	●	●	●
6610			2-17	●	●	●	●
Kurzschild / Short plate		6645 WCP	2-23	●		●	
		6643 WCP		●		●	
Langschild / Long plates		3343 WCP		●		●	
Edelstahl A4 / Stainless steel 316L	Drücker / Handles	H316	2-25	●		●	●
	Kurzschild / Short plate	P316 WC	2-25	●		●	

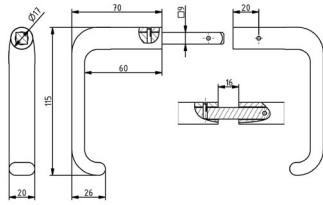
Zylinderschlösser / cylinder locks						
				Messing / Brass	Edelstahl / Stainless steel	Stahl / Steel
			Seite / Page	3201 Z / 3211 Z	2436 / 2438 / 2439 3801 Z / 3811 Z 3801 APZ / 3811 APZ 3816 Z / 3819 Z 5696 Z / M316 Z	2462 3262 Z
Messing / Brass	Drücker / Handles	4410	2-6	●	●	●
		Kurzschild / Short plate	6645 Z	2-7	●	●
	6645 Z/72		2-10			●
	6645 ZK		2-7	●	●	
	6643 Z		2-8	●	●	
	6643 Z/72		2-10			●
	6643 ZK		2-8	●	●	
	Rosetten / Rosettes	3304	2-27	●	●	●
		3604 Z	2-27	●	●	●
	Langschild / Long plates	3343 Z	2-9	●	●	
		3343 Z/72	2-10			●
		3343 ZK	1-18	●	●	
	Edelstahl rostfrei / Stainless steel	Drücker / Handles	2210	2-16	●	●
6610			2-17	●	●	●
Kurzschild / Short plate		6645 Z	2-18	●	●	
		6645 Z/72	2-21			●
		6645 ZK	2-19	●	●	
		6643 Z/72	2-21	●	●	●
Langschild / Long plates		6643 ZK	2-19	●	●	
		3343 Z	2-20	●	●	
		3343 Z/72	2-21	●	●	
Edelstahl A4 / Stainless steel 316L	Drücker / Handles	H316	2-25	●	●	
		Kurzschild / Short plate	P316 Z	2-25	●	●

Kastenschlösser Messing / rim locks brass

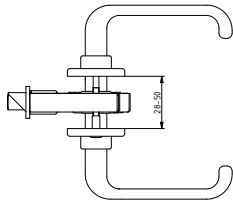
			Schlüssel / Skeleton key	Falle / Latch only	Zylinder / Cylinder	WC	WC
		Seite / Page	3227 / 3227 H	3227 F	3227 Z	3295	3749
Drücker / Handles	4410	2-6	●	●	●	●	●
Kurzschild / Short plate	6645 / 2	2-14	●				
	6645 Z / 2	2-14			●		
	6645 ZK / 2	2-14			●		
	6645 F / 2	2-14		●			
	6645 WCR/2	2-15				●	
	6643 / 2	2-14	●				
	6643 Z / 2	2-14			●		
	6643 ZK / 2	2-14			●		
	6643 F / 2	2-14		●			
	6643 WCR/2	2-15				●	
	6646 WCR/2	2-15					●
6644 WCR/2	2-15					●	
Langschild / Long plates	3343 WCR/2	2-15				●	

Kastenschlösser Edelstahl / rim locks stainless steel

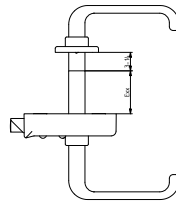
			Schlüssel / Skeleton key	Falle / Latch only	Zylinder / Cylinder	Zylinder / Cylinder
		Seite / Page	3827 / 3827 H	3827 F	3827 Z	3827 APZ
Drücker / Handles	2210	2-16	●	●	●	
	6610	2-17	●	●	●	
	2220	2-30				●
	6620	2-30				●
Kurzschild / Short plate	6645 Z / 2	2-22			●	
	6645 ZK / 2	2-22			●	
	6645 F / 2	2-22		●		
	6645 WCR/2	2-15				
	6643 Z / 2	2-22				
	6643 ZK / 2	2-22				
	6643 F / 2	2-22		●		
6643 WCR/2	2-15					
Langschild / Long plates	3343 WCR/2	2-15				
Kurzschild / Short plate	6657 ZK/2	1-37				●



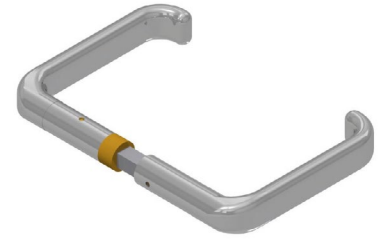
4410



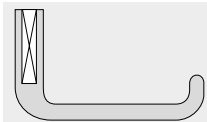
4410



4410 Exx



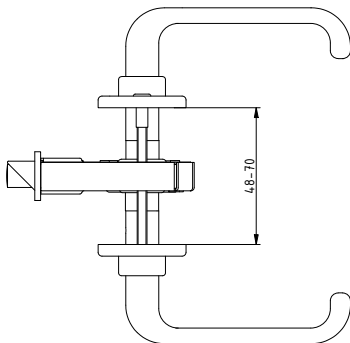
4410 Exx



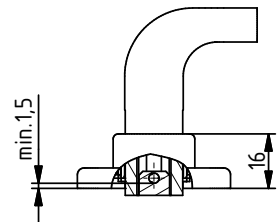
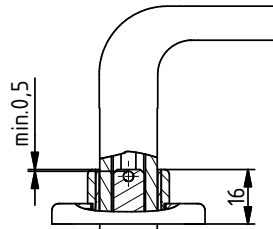
**Drückervierkantstift
Square spindle:**

normal / standard:
9 mm Stznc
auf Wunsch / on request:
Ms / brass

	Drücker / Handles	DIN	für Einsteckschlösser Türstärke for mortise locks door thickness mm	für Kastenschlösser Türstärke / for rim locks door thickness mm	Mmch	Mp	Mpch
4410		81317 A	28-50	3-14	106346	106348	106347
	E 10	81317		13-24	101211	101213	101212
	E 20	81317		23-34	101252	101254	101253
	E 30	81317		33-44	101256	101258	101257
	E 40			43-54	104096	104098	104097
	E 50			53-64	117739	121600	119728
	E 60			63-74	120474	112740	12098



4410 A

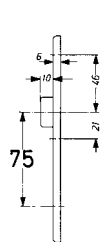


Befestigungsstift
innerhalb der Rosette.
Fixing pin
inside of the rose.

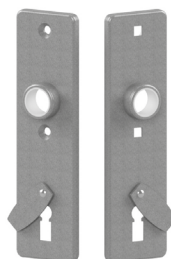
	Drücker / Handles	für Einsteckschlösser Türstärke / for mortise locks door thickness mm	für Kastenschlösser Türstärke mit Verlängerung/ for rim locks door thickness with prolongation mm	Mmch	Mp	Mpch
4410A		48-70	10+10	106682	106688	106685

Kurzschilder Messing eckig Entfernung 75mm Short door plates brass square distancing 75mm

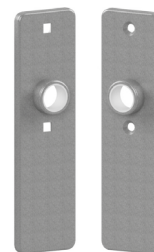
Kurzschilder/1 mit eckigen Löchern werden mit 2 Hülsenschrauben geliefert.
Short door plates/1 with square holes are accompanied by 2 through bolts.



6645 Z/75



6645 A/75



6645 F



6645/75



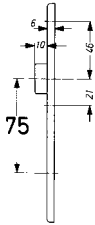
6645 ZK

Größe / Size: 165 x 45 mm				
	Mmch	Mp	Mpch	
Kurzschilder mit Zylinderloch / Short door plates with cylinder hole				
6645 Z	101292	101296	101295	Paar / pair
Kurzschilder mit Schlüsselloch und Blende / Short door plates with key hole and cover				
6645 A	106954	106953	106955	Paar / pair
Kurzschilder ohne Schlüssel- oder Zylinderloch / Short door plates without key or cylinder hole				
6645 F	106593	106595	106594	Paar / pair
Kurzschilder mit Schlüsselloch / Short door plates with key hole				
6645	101290	101293	1012912	Paar / pair
Kurzschild mit Zylinderloch und federnder klappbarer Blende in Estr / Short door plate with key hole and spring and folding cover in Estr				
6645 ZK	125034		125035	Paar / pair

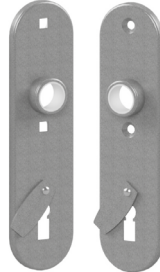


Kurzschilder Messing rund Entfernung 75mm Short door plates brass round distancing 75mm

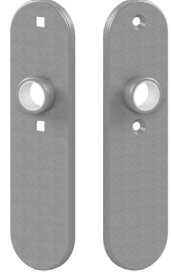
Kurzschilder/1 mit eckigen Löchern werden mit 2 Hülsenschrauben geliefert.
Short door plates/1 with square holes are accompanied by 2 through bolts.



6643 Z/75



6643 A/75



6643 F



6643/75

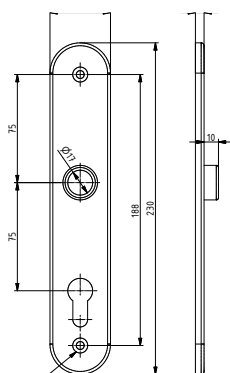


6643 ZK/1/75 6643 ZK/2/75



Größe / Size: 175 x 45 mm				
	Mmch	Mp	Mpch	
	Kurzschilder mit Zylinderloch / Short door plates with cylinder hole			
6643 Z	101640	101642	101641	Paar / pair
	Kurzschilder mit Schlüsselloch und Blende / Short door plates with key hole and cover			
6643 A	106813	106814	106812	Paar / pair
	Kurzschilder ohne Schlüssel- oder Zylinderloch / Short door plates without key or cylinder hole			
6643 F	106597	106599	106598	Paar / pair
	Kurzschilder mit Schlüsselloch / Short door plates with key hole			
6643	101636	101668	101638	Paar / pair
	Kurzschild mit Zylinderloch und federnder klappbarer Blende in Estr / Short door plate with key hole and spring and folding cover in Estr			
6643 ZK/1	106999			Stück / Piece
6643 ZK/2	106996			Stück / Piece

Langschilder Messing Entfernung 75mm Long door plates brass distancing 75mm



3343 Z/75



3343/75



3343 A/75



3343 F

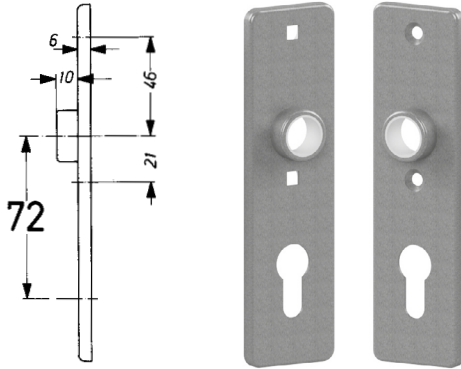


3343 ZK/75

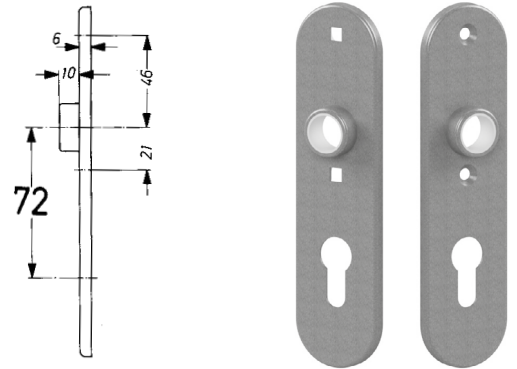
Größe / Size: 230 x 40 mm					
	DIN	Mmch	Mp	Mpch	
Langschild mit Zylinderloch / Long door plate with cylinder hole					
3343 Z	81316 A3	101281	101283	101282	Stück / Piece
Langschilder mit Schlüsselloch und Blende / Long door plates with key hole and cover					
3343	81316 A2	101275	101277	101276	Stück / Piece
Langschilder ohne Schlüsselloch / Long door plates without key hole					
3343 A	81316 A2	101278	101280	101279	Stück / Piece
Langschilder ohne Schlüssel- oder Zylinderloch / Long door plates without key or cylinder hole					
3343 F	81316 A1	101284	101286	101285	Stück / Piece
Langschild mit Zylinderloch und federnder klappbarer Blende in Estr / Long door plates with key hole and spring and folding cover in Estr					
3343 ZK		101287			Stück / Piece

Schilder Messing für Schlösser 3212 Z | 3262 Z Door plates for locks 3212 Z | 3262 Z

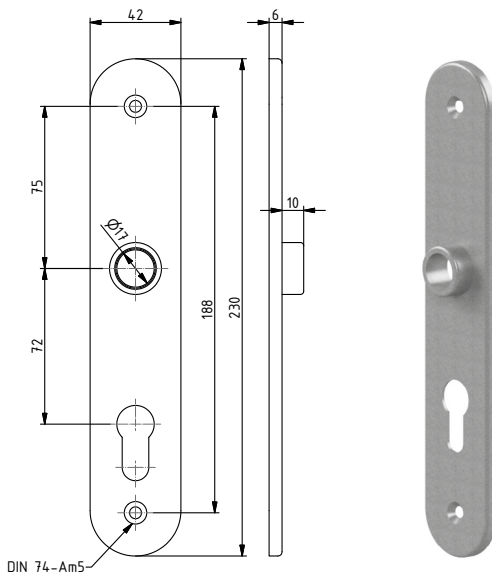
Kurzschilder/1 mit eckigen Löchern werden mit 2 Hülsenschrauben geliefert.
Short door plates/1 with square holes are accompanied by 2 through bolts.



6645 Z/72



6643 Z/72



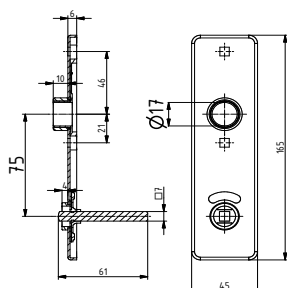
3343 Z/72



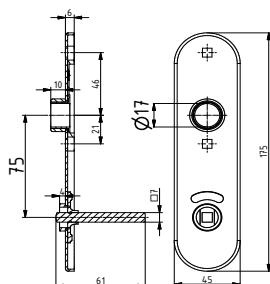
	Größe / Size mm	Mmch	Mp	Mpch	
Kurzschilder mit Zylinderloch / Short door plates with cylinder hole					
6645 Z/72	165 x 45	110115	110109	110118	Paar / Pair
6643 Z/72	175 x 45	110033	110027	110036	Paar / Pair
Lamgschilder mit Zylinderloch / Long door plates with cylinder hole					
3343 Z/72	230 x 40	109970	109968	109972	Stück / Piece

Schilder Messing für WC-Schlösser Entfernung 75mm Door plates brass for toilet door locks distancing 75mm

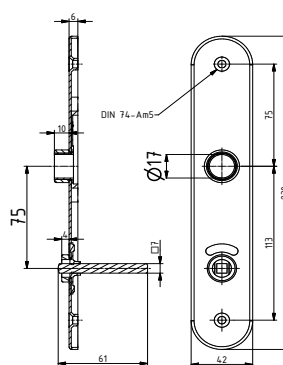
Kurzschilder/1 mit eckigen Löchern werden mit 2 Hülsenschrauben geliefert.
Short door plates/1 with square holes are accompanied by 2 through bolts.



6645 WCP/75



6643 WCP/75



3343 WCP/75

	Größe / Size mm	Mmch	Mp	Mpch	
Kurzschilder WC / Short toilet door plates					
6645 WCP/75	165 x 45	106978	106977	106979	Paar / Pair
6643 WCP/75	175 x 45	106831	106832	106830	Paar / Pair
Langschilder WC / Long toilet door plates					
3343 WCP/75	230 x 40	109145	117222	117223	Paar / Pair



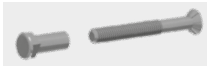
Einsteckschlösser Mortise locks	Stiftlänge / Square spindle length mm	für Türstärke / for door thickness mm
normal / standard	61	35-42
auf Wunsch / on request	77	43-58



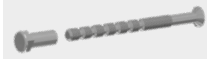
6643 WCP/78/8



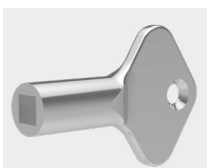
6645 WCP/78/8



normal
Türstärke 35-40mm /
standard
doorthickness 35-40mm

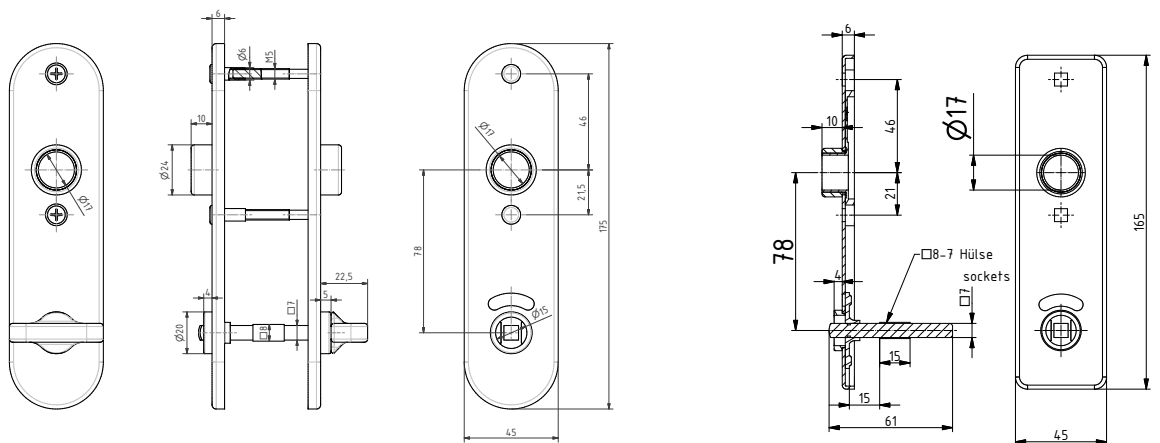


Türstärke 22-64mm /
doorthickness 22-64mm

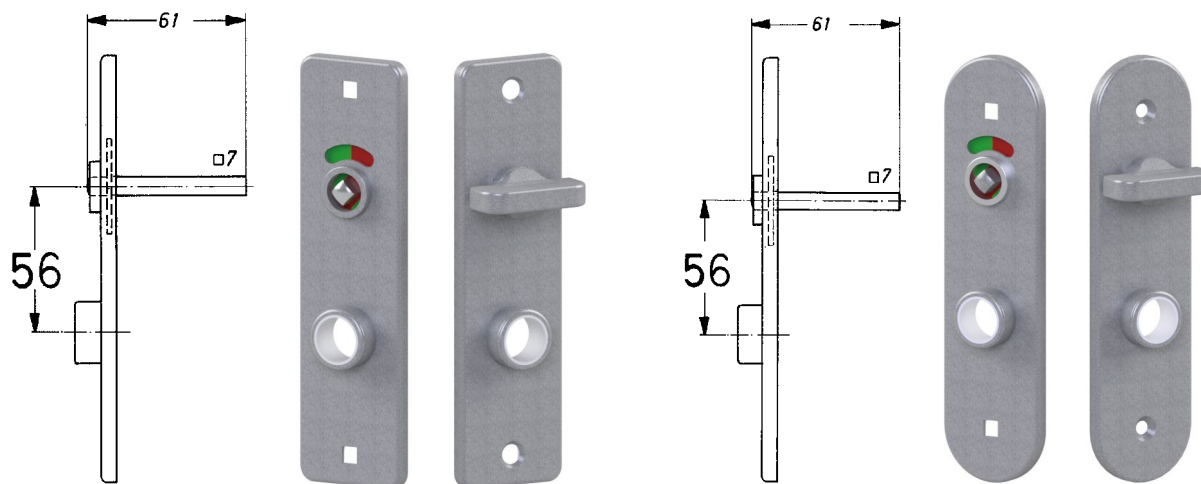


Passender
Vierkantschlüssel 4529
matching square
spanner 4529
100297

	Mmch	
Kurzschilder WC / Short toilet door plates		
6643 WCP/78/8	110158	Paar Pair
6645 WCP/78/8	110155	Paar Pair



Einsteckschlösser Mortise locks	Stiftlänge / Square spindle length mm	für Türstärke / for door thickness mm
normal / standard	61	35-42
auf Wunsch / on request	69	43-50
auf Wunsch / on request	77	51-58



6646 WCP/56

6644 WCP/56

		Mmch	Mp	Mpch	
Kurzschilder WC / Short toilet door plates					
6646 WCP/56		106981	106980	106982	Paar Pair
6644 WCP/56		107313	107312	107314	Paar Pair

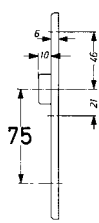


Einsteckschlösser Mortise locks	Stiftlänge / Square spindle length mm	für Türstärke / for door thickness mm
normal / standard	61	35-42
auf Wunsch / on request	77	43-58



Kurzschilder Messing für Kastenschlösser Messing Entfernung 75mm Short door plates brass for rim locks brass distancing 75mm

Kurzschilder/1 mit eckigen Löchern werden mit 2 Hülsenschrauben geliefert.
Short door plates/1 with square holes are accompanied by 2 through bolts.



6645 Z / 2 - 75



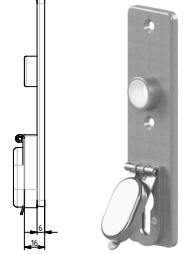
6645 A / 2 - 75



6645 F / 2 - 75



6645 / 2 - 75



6645 ZK / 2 - 75



6643 Z / 2 - 75



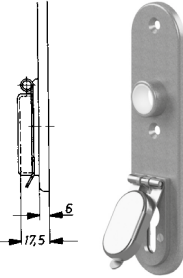
6643 A / 2 - 75



6643 F / 2 - 75



6643 / 2 - 75



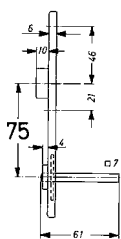
6643 ZK / 2 - 75



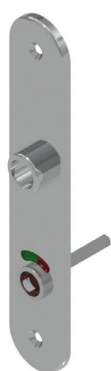
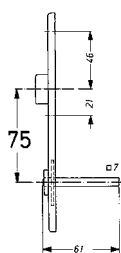
	Größe / Size: 165 x 45 mm	Mmch
	Kurzschilder mit Zylinderloch / Short door plates with cylinder hole	
6645 Z / 2	106939	Stück / Piece
	Kurzschilder mit Schlüsselloch und Blende / Short door plates with key hole and cover	
6645 A / 2	106960	Stück / Piece
	Kurzschilder ohne Schlüssel- oder Zylinderloch / Short door plates without key or cylinder hole	
6645 F / 2	106933	Paar / pair
	Kurzschilder mit Schlüsselloch / Short door plates with key hole	
6645 / 2	106930	Stück / Piece
	Kurzschild mit Zylinderloch und federnder klappbarer Blende in Estr / Short door plate with key hole and spring and folding cover in Estr	
6645 ZK / 2	106993	Stück / Piece
	Größe / Size: 175 x 45 mm	Mmch
	Kurzschilder mit Zylinderloch / Short door plates with cylinder hole	
6643 Z / 2	106794	Stück / Piece
	Kurzschilder mit Schlüsselloch und Blende / Short door plates with key hole and cover	
6643 A / 2	106807	Stück / Piece
	Kurzschilder ohne Schlüssel- oder Zylinderloch / Short door plates without key or cylinder hole	
6643 F / 2	106788	Stück / Piece
	Kurzschilder mit Schlüsselloch / Short door plates with key hole	
6643 / 2	106779	Stück / Piece
	Kurzschild mit Zylinderloch und federnder klappbarer Blende in Estr / Short door plate with key hole and spring and folding cover in Estr	
6643 ZK / 2	106996	Stück / Piece



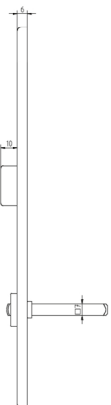
6645 WCR/2/75



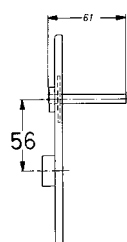
6643 WCR/2/75



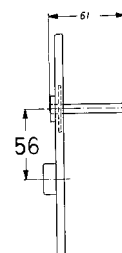
3343 WCR/75



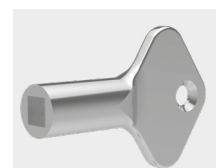
6646 WCR/2/56



6644 WCR/2/56



rot-grün-Scheibe
red-green-indicator

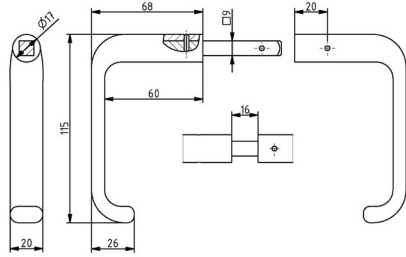


Passender
Vierkantschlüssel 4529
matching square
spanner 4529
100297

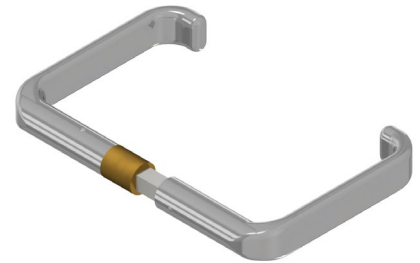
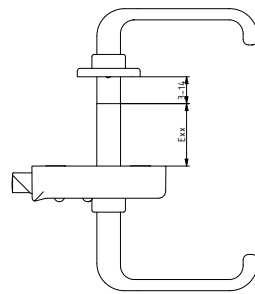
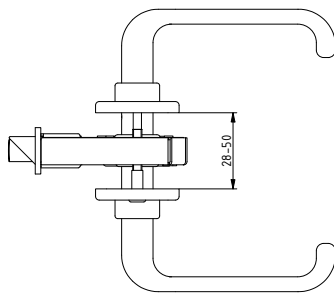
		Größe / Size mm	Mmch	
Kurzschild mit rot-grün-Scheibe passend zu 3295 / Short plate with red-green indicator to go with 3295				
6645 WCR/2		165 x 45	108100	Stück Piece
6643 WCR/2		175 x 45	110626	Stück Piece
Langschild mit rot-grün-Scheibe passend zu 3295 / Long plate with red-green indicator to go with 3295				
3343 WCR/2		230 x 40	100309	Stück Piece
Kurzschild mit rot-grün-Scheibe passend zu 3749 / Short plate with red-green indicator to go with 3749				
6646 WCR/2/56		165 x 45	107325	Stück Piece
6644 WCR/2/56		175 x 45	107319	Stück Piece
	Stiftlänge / Square spindle length mm	für Türstärke / for door thickness mm		
normal / standard	61	35-42		
auf Wunsch / on request	77	43-58		

Alle Drücker Edelstahl auch in poliert lieferbar
All handles stainless steel also available in polished

Edelstahl rostfrei (Estr.)
-> 1.4301 (V2A)
stainless steel
-> AISI 304



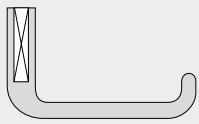
2210



2210

2210 Exx

2210 Exx

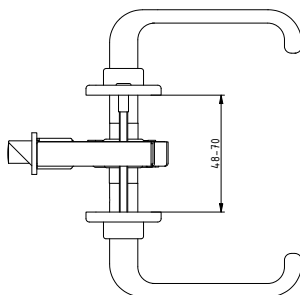


Drückervierkantstift
Square spindle:

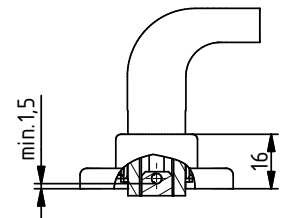
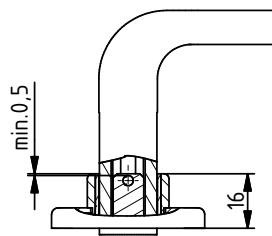
normal / standard:
9 mm Stznc

auf Wunsch / on request:
Ms / brass

	Drücker / Handles	für Einsteckschlösser Türstärke / for mortise locks door thickness mm	für Kastenschlösser Türstärke / for rim locks door thickness mm	Estr	pol
2210		28-50	3-14	109216	112239
	E 10		13-24	110814	123043
	E 20		23-34	110815	123044
	E 30		33-44	110816	118765
	E 40		43-54	110817	121384
	E 50		53-64	110818	123045
	E 60		63-74	110819	123046



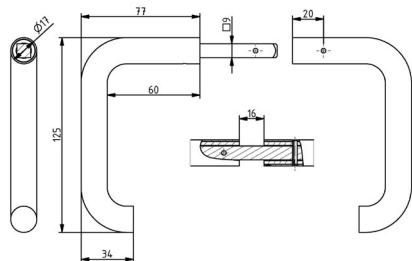
2210A



Befestigungsstift
innerhalb der Rosette.
Fixing pin
inside of the rose.

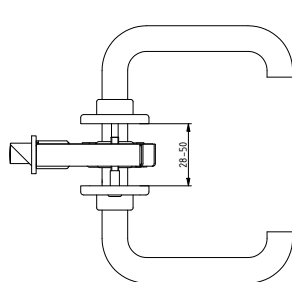
	Drücker / Handles	für Einsteckschlösser Türstärke / for mortise locks door thickness mm	mit Verlängerung / with prolongation mm	Estr
2210A		48-70	10+10	109217

Leichte Drücker (hohl) Edelstahl Light handles (hollow) stainless steel

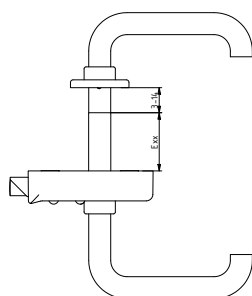


6610

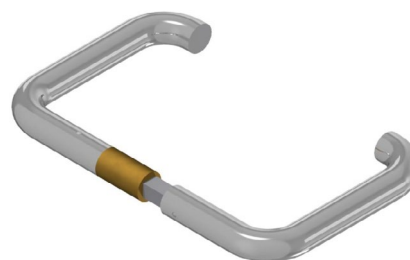
Alle Drücker Edelstahl auch in poliert lieferbar
All handles stainless steel also available in polished
Edelstahl rostfrei (Estr.)
-> 1.4301 (V2A)
stainless steel
-> AISI 304



6610



6610 Exx

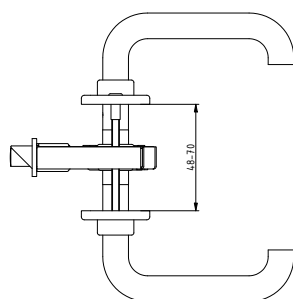


6610 Exx

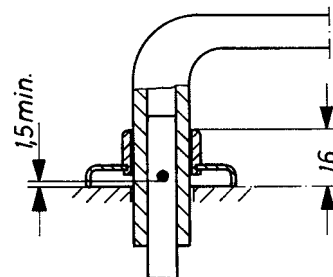
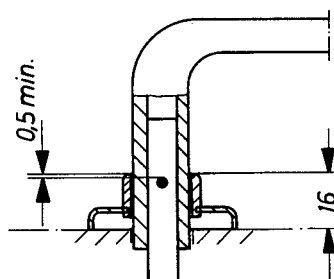
	Drücker / Handles	für Einsteckschlösser Türstärke / for mortise locks door thickness mm	für Kastenschlösser Türstärke / for rim locks door thickness mm	Estr	pol
6610		28-50	3-14	109214	113221
	E 10		13-24	110820	123047
	E 20		23-34	110821	123048
	E 30		33-44	110822	123049
	E 40		43-54	110823	123050
	E 50		53-64	110824	123051
	E 60		63-74	110825	122289



Drückervierkantstift
Square spindle:
normal / standard:
9 mm Stznc
auf Wunsch / on request:
Ms / brass



6610 A



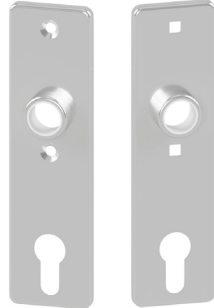
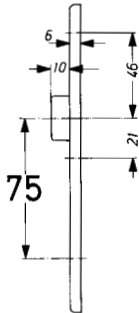
	Drücker / Handles	für Einsteckschlösser Türstärke / for mortise locks door thickness mm	mit Verlängerung / with prolongation mm	Estr
6610A		48-70	10+10	109215

Befestigungsstift innerhalb der Rosette.
Fixing pin inside of the rose.

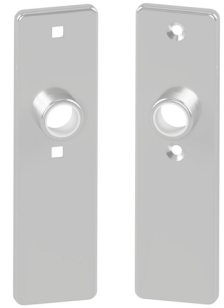
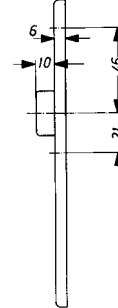
Kurzschilder Edelstahl eckig Entfernung 75mm Short door plates stainless steel square distancing 75mm

Kurzschilder/1 mit eckigen Löchern werden mit 2 Hülsenschrauben geliefert.
Short door plates/1 with square holes are accompanied by 2 through bolts.

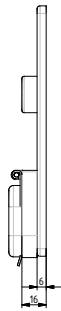
Edelstahl rostfrei (Estr.)
-> 1.4301 (V2A)
stainless steel
-> AISI 304



6645 Z/75



6645 F



6645 ZK



normal
Türstärke 35-40mm /
standard
doorthickness 35-40mm

Türstärke 22-64mm /
doorthickness 22-64mm

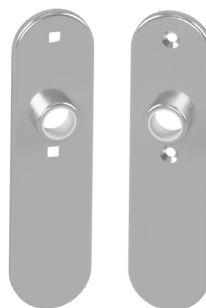
	Größe / Size: 165 x 45 mm		
	Estr	pol	
	Kurzschilder mit Zylinderloch / Short door plates with cylinder hole		
6645 Z	109205	113091	Paar / Pair
	Kurzschilder ohne Schlüssel- oder Zylinderloch / Short door plates without key or cylinder hole		
6645 F	109211	113080	Paar / Pair
	Kurzschild mit Zylinderloch und federnder klappbarer Blende in Estr / Short door plate with key hole and spring and folding cover in Estr		
6645 ZK	125036	125037	Paar / Pair

Kurzschilder Edelstahl rund Entfernung 75mm Short door plates stainless steel round distancing 75mm

Kurzschilder/1 mit eckigen Löchern werden mit 2 Hülsenschrauben geliefert.
Short door plates/1 with square holes are accompanied by 2 through bolts.

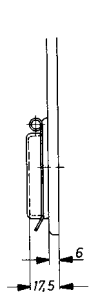


6643 Z/75



6643 F

Edelstahl rostfrei (Estr.)
-> 1.4301 (V2A)
stainless steel
-> AISI 304



6643 ZK/1/75

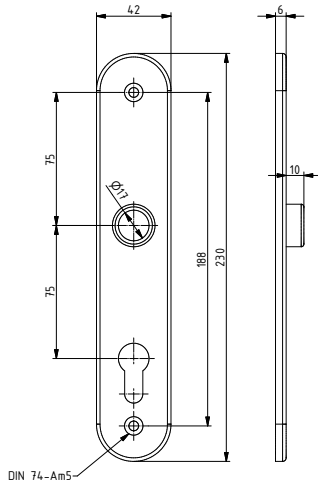


6643 ZK/2/75

	Größe / Size: 175 x 45 mm		
	Estr	pol	
	Kurzschilder mit Zylinderloch / Short door plates with cylinder hole		
6643 Z	110975	113750	Paar / Pair
	Kurzschilder ohne Schlüssel- oder Zylinderloch / Short door plates without key or cylinder hole		
6643 F	111371	115264	Paar / Pair
	Kurzschild mit Zylinderloch und federnder klappbarer Blende in Estr / Short door plate with cylinder hole and spring and folding cover in Estr		
6643 ZK/1	120480	115259	Stück / Piece
6643 ZK/2	120481	117253	Stück / Piece



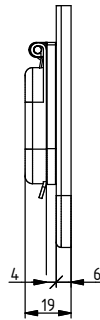
Edelstahl rostfrei (Estr.)
-> 1.4301 (V2A)
stainless steel
-> AISI 304



3343 Z/75



3343 F

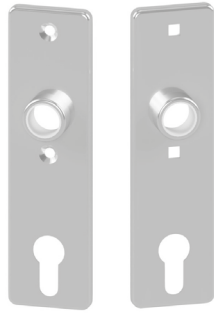
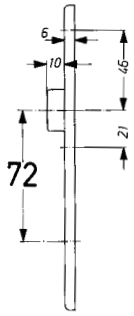


3343 ZK/75

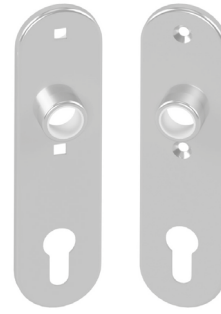
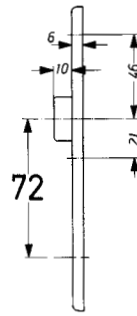
	Größe / Size: 230 x 40 mm		
	Estr	pol	
	Langschilder mit Zylinderloch / Long door plates with cylinder hole		
3343 Z	113292	113577	Paar / Pair
	Langschilder ohne Schlüssel- oder Zylinderloch / Long door plates without key or cylinder hole		
3343 F	113293	113578	Paar / Pair
	Langschild mit Zylinderloch und federnder klappbarer Blende in Estr / Long door plate with key hole and spring and folding cover in Estr		
3343 ZK	120482	113576	Stück / Piece

Schilder Edelstahl für Schlösser 3212 Z | 3262 Z Door plates stainless steel for locks 3212 Z | 3262 Z

Kurzschilder/1 mit eckigen Löchern werden mit 2 Hülsenschrauben geliefert.
Short door plates/1 with square holes are accompanied by 2 through bolts.

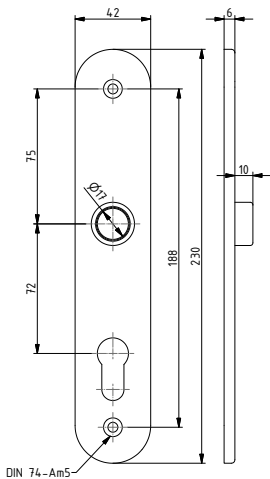


6645 Z/72



6643 Z/75

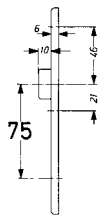
Edelstahl rostfrei (Estr.)
-> 1.4301 (V2A)
stainless steel
-> AISI 304



3343 Z/75

		Größe / Size mm	Estr	pol	
Kurzschilder mit Zylinderloch / Short door plates with cylinder hole					
6645 Z/72		165 x 45	110165	113086	Paar Pair
6643 Z/72		175 x 45	110972	119759	Paar Pair
Langschild mit Zylinderloch / Long door plate with cylinder hole					
3343 Z/72		230 x 40	120484	118397	Paar Pair

Kurzschilder/1 mit eckigen Löchern werden mit 2 Hülsenschrauben geliefert.
Short door plates/1 with square holes are accompanied by 2 through bolts.



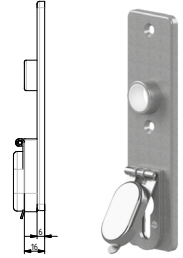
6645 Z / 2 - 75



6645 F / 2 - 75



6645 / 2 - 75



6645 ZK / 2 - 75



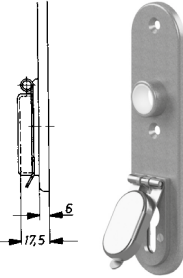
6643 Z / 2 - 75



6643 F / 2 - 75



6643 / 2 - 75



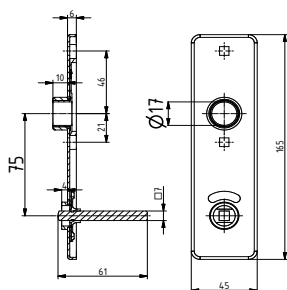
6643 ZK / 2 - 75



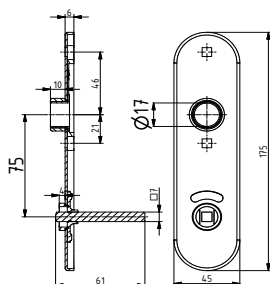
	Größe / Size: 165 x 45 mm	Estr
	Kurzschilder mit Zylinderloch / Short door plates with cylinder hole	
6645 Z / 2	109207	Stück / Piece
	Kurzschilder ohne Schlüssel- oder Zylinderloch / Short door plates without key or cylinder hole	
6645 F / 2	109213	Stück / Piece
	Kurzschilder mit Schlüsselloch / Short door plates with key hole	
6645 / 2	119708	Stück / Piece
	Kurzschild mit Zylinderloch und federnder klappbarer Blende in Estr / Short door plate with key hole and spring and folding cover in Estr	
6645 ZK / 2	110171	Stück / Piece
	Größe / Size: 175 x 45 mm	Estr
	Kurzschilder mit Zylinderloch / Short door plates with cylinder hole	
6643 Z / 2	110977	Stück / Piece
	Kurzschilder ohne Schlüssel- oder Zylinderloch / Short door plates without key or cylinder hole	
6643 F / 2	111690	Stück / Piece
	Kurzschilder mit Schlüsselloch / Short door plates with key hole	
6643 / 2	123677	Stück / Piece
	Kurzschild mit Zylinderloch und federnder klappbarer Blende in Estr / Short door plate with key hole and spring and folding cover in Estr	
6643 ZK / 2	120481	Stück / Piece

Schilder Edelstahl für WC-Schlösser Entfernung 75mm Door plates stainless steel for toilet door locks distancing 75mm

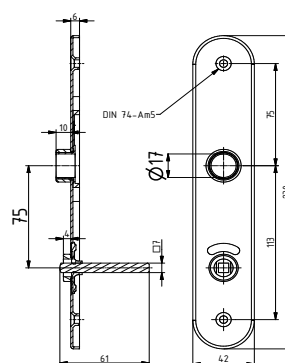
Kurzschilder/1 mit eckigen Löchern werden mit 2 Hülsenschrauben geliefert.
Short door plates/1 with square holes are accompanied by 2 through bolts.



6645 WCP/75

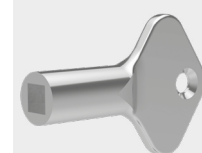
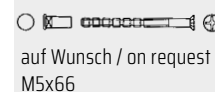
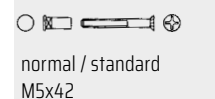


6643 WCP/75



3343 WCP/75

		Größe / Size mm	Estr	pol	
Kurzschilder mit Zylinderloch / Short door plates with cylinder hole					
6645 WCP/75		165 x 45	110172	117238	Paar Pair
6643 WCP/75		175 x 45	111372	117242	Paar Pair
Langschild mit Zylinderloch / Long door plate with cylinder hole					
3343 WCP/75		230 x 40	109145	117222	Paar Pair



Passender Vierkantschlüssel 4529
matching square spanner 4529
100297

Einsteckschlösser Mortise locks	Stiftlänge / Square spindle length mm	für Türstärke / for door thickness mm
normal / standard	61	35-42
auf Wunsch / on request	77	43-58



6643 WCP/78/8



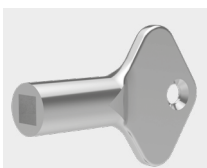
6645 WCP/78/8



normal
Türstärke 35-40mm /
standard
doorthickness 35-40mm

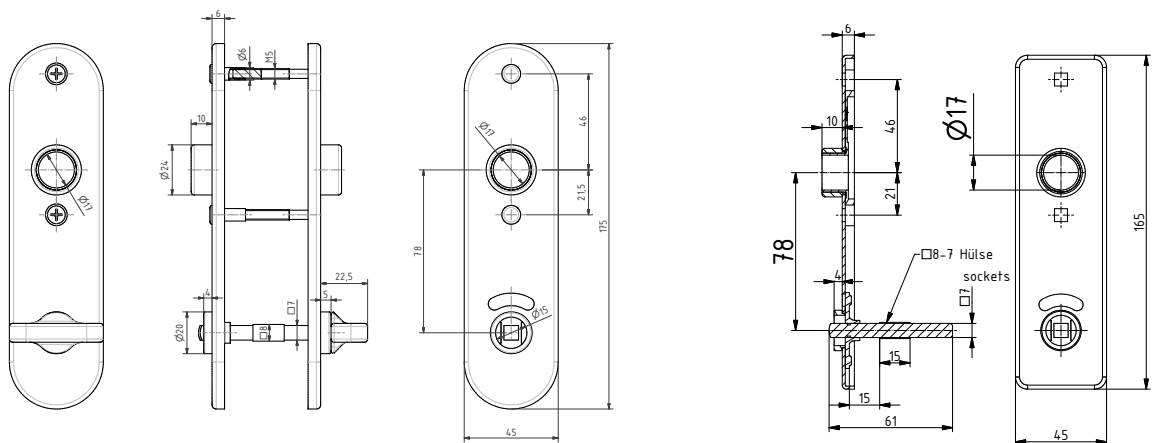


Türstärke 22-64mm /
doorthickness 22-64mm



Passender
Vierkantschlüssel 4529
matching square
spanner 4529
100297

	Estr	
Kurzschilder WC / Short toilet door plates		
6643 WCP/78/8	123010	Paar Pair
6645 WCP/78/8	110174	Paar Pair



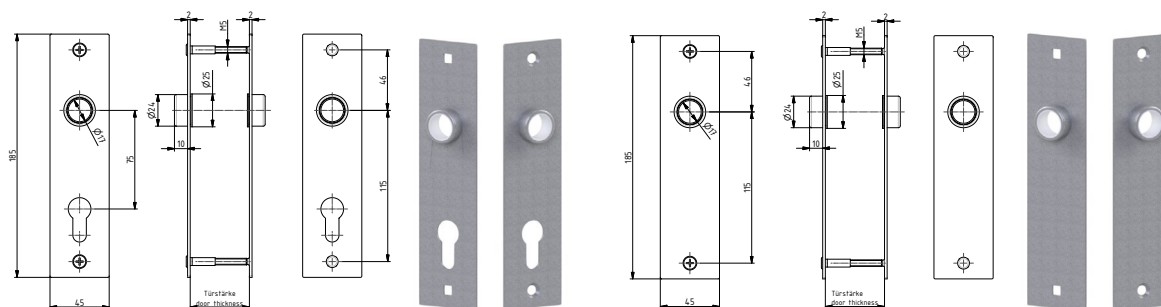
Einsteckschlösser Mortise locks	Stiftlänge / Square spindle length mm	für Türstärke / for door thickness mm
normal / standard	61	35-42
auf Wunsch / on request	69	43-50
auf Wunsch / on request	77	51-58

		Estr	pol
	Drücker / Handles		
H316		120885	121843
H316 A	Drücker Handles	121785	121844



H316

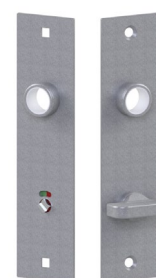
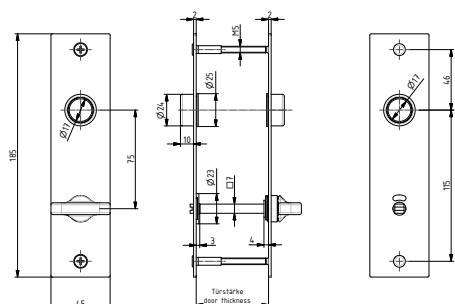
		Estr	pol
	Kurzschilder / Short door plates		
P316 F	ohne Zylinderloch without cylinder hole	121042	121846
P316 Z	mit Zylinderloch with cylinder hole	120959	121845



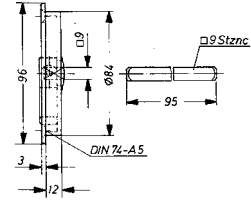
P316 Z

P316 F

		Estr	pol
	Kurzschilder / Short door plates		
P316 WC	mit rot-grün-Scheibe with red-green indicator	120960	121847

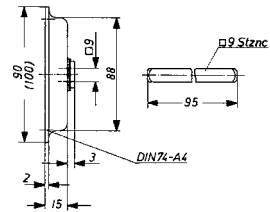


P316 WC



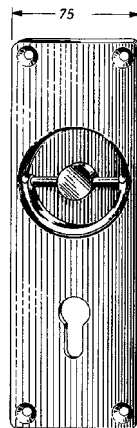
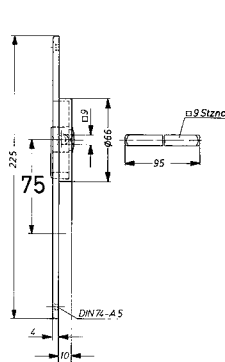
4033

		Mmch	Mp	Mpch
4033	Drehgriff Turn handle	101685	101687	101686

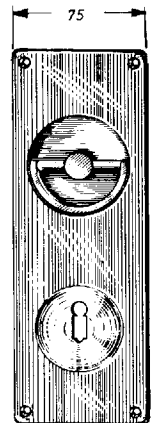
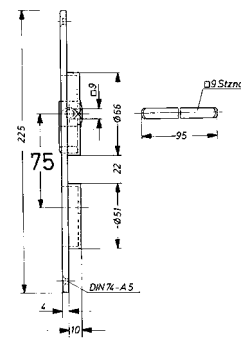


7833

		mm	Estr
7833	Drehgriff Turn handle	90	109901
		100	109902



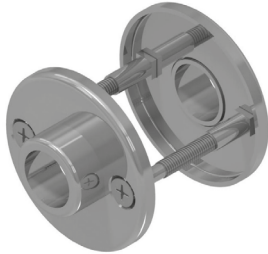
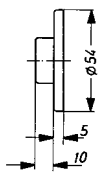
4438 Z



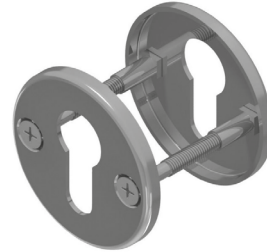
4438

		Mmch	Mp	Mpch
	Langschild mit Drehgriff / Long door plate with flush turn grip			
4438	Schlüsselloch Key hole	101688	101690	101689
4438 Z	Zylinderloch Cylinder hole	106450	106452	106451

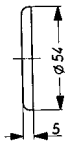
Rosetten/1 mit eckigen Löchern werden mit 2 Hülsenschrauben geliefert.
Roses/1 with square holes are accompanied by 2 through bolts.



3304



3604 Z



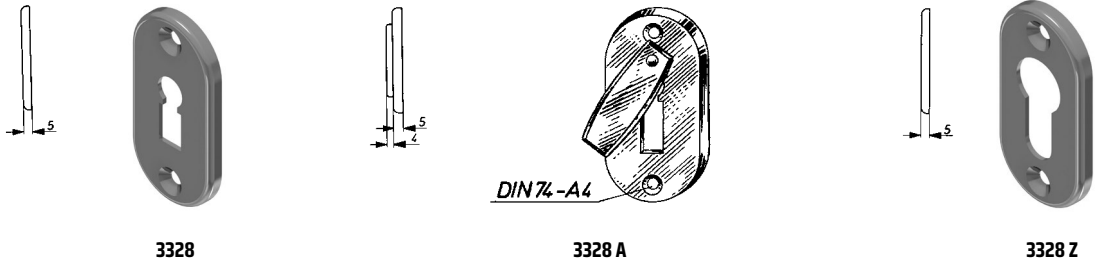
3604



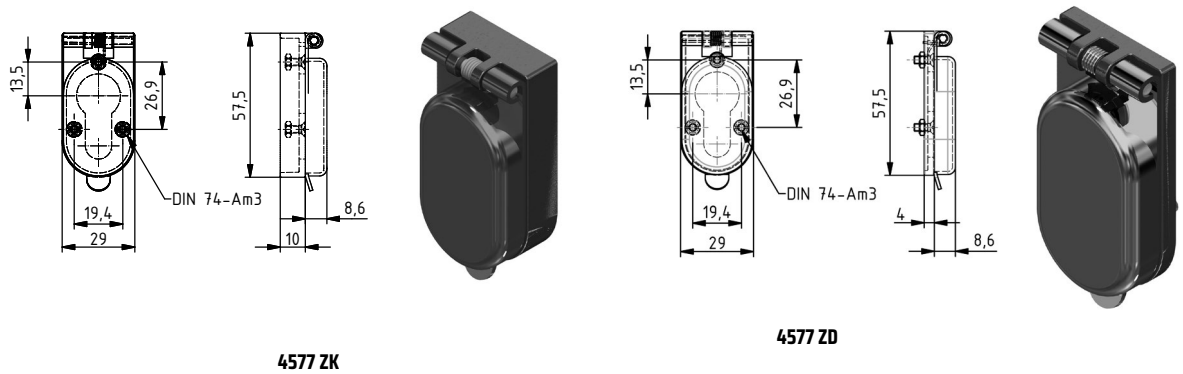
4405

		DIN	Lochabstand Schrauben / Distance holes screws mm	Mmch	Mp	Mpch	
Drückerrossetten / Handle roses							
3304		81316F	38	101654	101656	101655	Paar / Pair
Schlüsselschilder / Escutcheons							
3604 Z	Zylinderloch Cylinder hole	81316D2	38	101650	101652	101651	Paar / Pair
3604	Schlüsselloch Key hole	81316D1	38	101657	101659	101658	Paar / Pair
WC-Rosette / Privacy roses							
4405	WCO WCR		38	107707	107706	107708	Paar / Pair



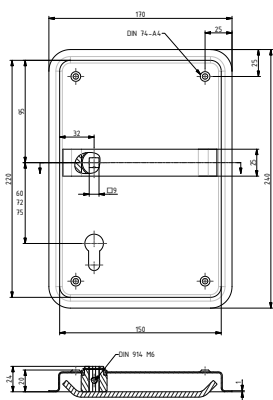


		Größe / Size mm	DIN	Mmch	Mp	Mpch
Schlüsselschilder / Escutcheons						
3328	Schlüsselloch Key hole	66 x 33		101662	101664	101663
3328 A	Schlüsselloch und Blende Key hole and cover	66 x 33		101665	101667	101666
3328 Z	Zylinderloch Cylinder hole	66 x 33	81316 E2	101668	101670	101669



		Größe / Size mm	Estr	pol
Schlüsselschild mit Zylinderloch und federnder klappbarer Blende / Escutcheon with cylinder hole and spring and folding cover				
4577 ZK		57 x 28 x 10	114045	113240
4577 ZD		57 x 28 x 4	113840	112457

Griffmulden mit Drücker Edelstahl Trough shaped plates with handle stainless steel



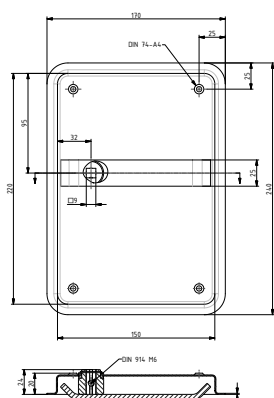
7803 Z
links

7803 Z
rechts



Edelstahl rostfrei (Estr.)
-> 1.4301 (V2A)
stainless steel
-> AISI 304

		Entfernung / Distancing mm	Türstärke Stiftlänge door thickness spindle length	links left hand	rechts right hand	
7803 Z	Griffmulde mit Drücker / trough shaped plate with handle	75	60mm 55mm	110549	110548	Estr
		75	70mm 65mm	125286	125287	Estr
		75	80mm 75mm	125288	125289	Estr
		72	60mm 55mm	110563	110564	Estr
		72	70mm 65mm	125290	125291	Estr
		72	80mm 75mm	125292	125293	Estr



7803 F
links

7803 F
rechts



Griffmulden

sind alternativ in Kombination mit Drückern 2210 / 4410 / 6610 und Schilder 6643 / 6645 verwendbar, wahlweise Z- oder F-Version. Bitte anfragen.

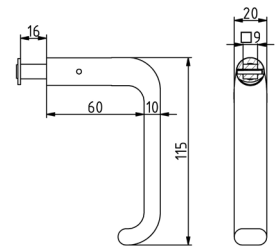
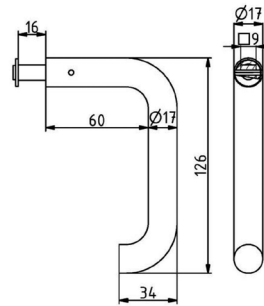
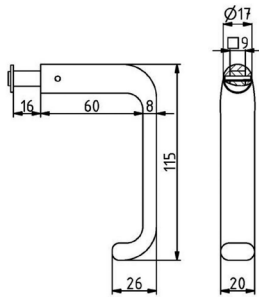
Trough shaped plates

can be used alternatively in combination with handles 2210 / 4410 / 6610 and plates 6643 / 6645, either in Z- or F-version. Please submit request.

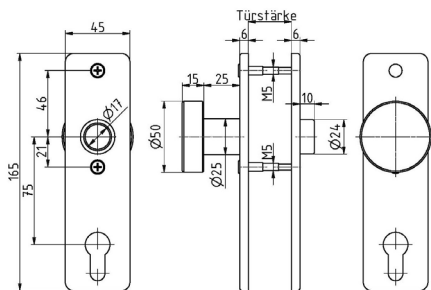
		Türstärke Stiftlänge door thickness spindle length	links left hand	rechts right hand
7803 F	Griffmulde mit Drücker / trough shaped plate with handle	60mm 55mm	110547	110546
		70mm 65mm	125276	125277
		80mm 75mm	125278	125279

mit festem Knopf für Türaußenseiten
with fixed knob for door outside

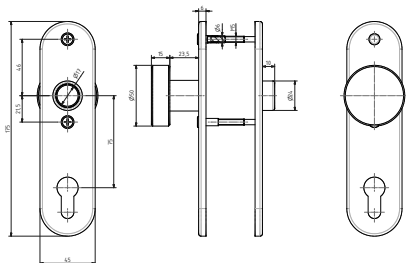
Edelstahl rostfrei (Estr.)
-> 1.4301 (V2A)
stainless steel
-> AISI 304



	Estr	Mmch
Drücker-Lochteil / Handle female part		
2220	112899	
6620	110933	
4420		108369

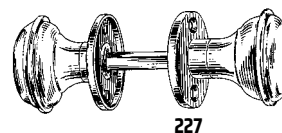
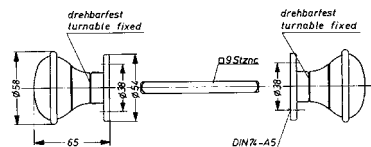


112930

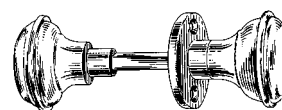
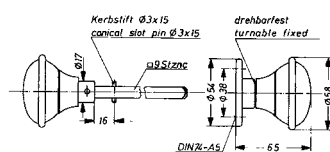


112946

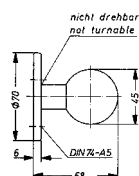
	Estr
Kurzschild mit Zylinder-Loch / Festem Knopf auf der Außenseite Short plate with cylinder-hole / Fixed knob on the outside	
6657 Z	112930
6658 Z	112946



227



227 A



5249

	für Einsteckschlösser Türstärke / for mortise locks door thickness mm	für Kastenschlösser Türstärke / for rim locks door thickness mm	Mmch	Mp	Mpch
Knopfdrücker rund / Knob handles round					
227	28-50		101691	101692	104137
227 A		13-24 23-34 33-44 43-54	101693	101694	104136
Türknopf / Door knob					
5249			101701	101703	101702



SCHWEPPER

3

Möbelschlösser

Cabinet locks



Möbelschlösser	Cabinet locks	Seite page
Möbelschlösser Aluminium-Edelstahl	Cabinet locks Aluminium-stainless steel	3-2
Möbelschlösser Messing	Cabinet locks brass	3-3
Möbelschnäpper Messing	Cabinet latches brass	3-6
Möbelschnäpper mit Drehknopf / Dreholive	Cabinet latches with thumbturn / olive handle	3-10
Druckschnäpper	Push locks	3-11
Möbel-Stangenschlösser, Drehstangenschlösser	Cabinet locks with espagnolette bolt, Espagnolette locks	3-12
Zylinder-Hebelschlösser	Cylinder locks with closing tongue	3-14
Griffschnäpper	Grip catches	3-15
Anwendungstabelle Schließbleche / Schließwinkel	Application table Strikes plates / Angular strike plates	3-16
Spezialprodukte	Special products	3-17

Kasten / Unterlegplatte
Estr
Griffschale Alel
Case / intermedial plate
Estr
Grip plate Alel

Integration von Schließanlagen und Möbelschlössern 5845

Profilzylinder und Möbelschlösser 5845 mit Zylinder können mit dem gleichen Schlüssel aus Profilzylinderschließanlagen für Türen bedient werden. Der hierfür eingesetzte Zylinder ist ein Rundzylinder mit Durchmesser 30mm.

Integration of keying system and cabinet locks 5845

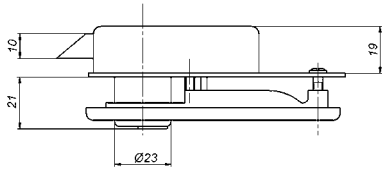
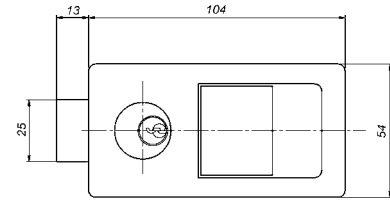
Profile cylinders and cabinet locks 5845 with cylinder can be operated with the same key from profile cylinder keying systems for doors. The cylinder for this application is a round cylinder of diameter 30mm.

Gleichlautende Markierung von Möbelzylinder und Schlüsseln

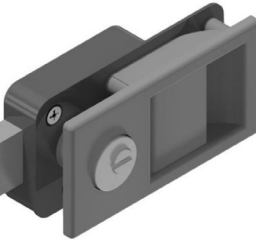
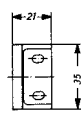
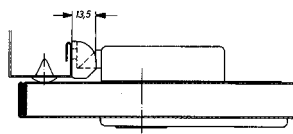
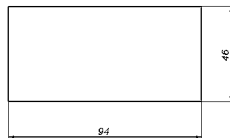
Die Möbelzylinder und Schlüsseln können mit einer entsprechenden gleichlautenden Markierung versehen werden. Der Markierungs Code ist vorab zu Prüfung der Machbarkeit stirnseitig auf dem Zylindergehäuse und der Schlüsselreide einzureichen.

Identical marking of cylinder and key

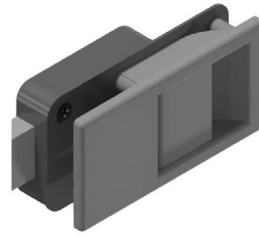
The cabinet cylinders and keys can be marked with a respective identical marking. The marking code specification has to be submitted in advance for checking the feasibility on the face side of the cabinet cylinder case and the key shaft.



Türausschnitt / Door cut out



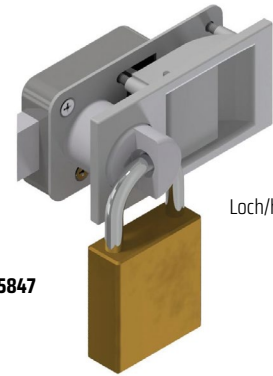
5845



5846



5845 S | 5846 S

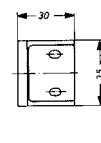
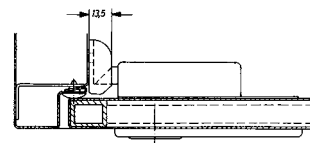


5847

Loch/hole Ø 9mm

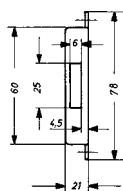
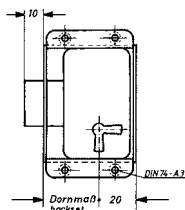


3853



3854

	Möbelschloss / Cabinet lock	Zylinder / Cylinder mm	Türstärke / Door thickness mm	
5845	Zylinder Cylinder	23 x 21	17	110641
		23 x 25	20	111368
		23 x 30	25	111369
5845 S	Zylinder – auch von der Rückseite zu verriegeln und zu öffnen Cylinder – also from backside to lock and to open	23 x 21	17	110833
		23 x 25	20	125249
		23 x 30	25	125252
5846	nicht abschließbar not lockable		17	107588
			20	117296
			25	117297
5846 S	auch von der Rückseite zu verriegeln und zu öffnen also from backside to lock and to open		17	123253
			20	119665
			25	125258
5847	Druckknopf für Hängeschloss / Push knob for padlock		17	107586
		mm	Alel	
3853	Schließtasche Striking box	35 x 21		108998
3854		35 x 30		108999



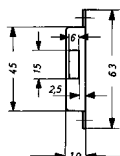
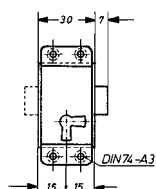
3271
rechts lad



3273



3533

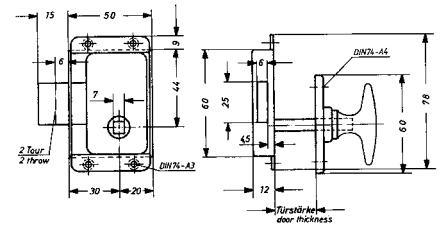
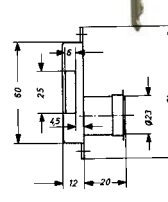
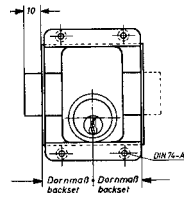
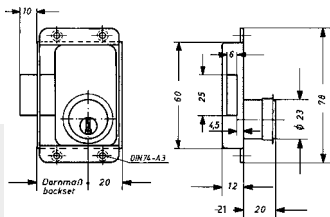
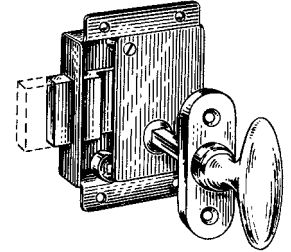


3275

	Möbelschloss mit 3 Zuhaltungen / Cabinet lock with 3 lever tumblers	Dornmaß / Backset	Mmch		Mp		Mpch	
			links / left hand	rechts / right hand	links / left hand	rechts / right hand	links / left hand	rechts / right hand
3271	76 verschiedene Schließungen / 76 different keyings	20	101720	101719	101726	101724	101723	101721
		25	101729	101728	101735	101734	101732	101731
		30	101738	101737	101744	101743	101741	101740
		35	101747	101746	101753	101752	101750	101749
		40	101756	101755	101762	101761	101759	101758
3273		20		101767		101769		101768
		25		101770		101772		101771
		30		101773		101775		101774
		35		101776		101778		101777
3275			101764		101766		101765	

Schließbleche /
Striking plates
Seite / Page 3-16





Gleichlautende Markierung von Möbelzylinder und Schlüssel

Die Möbelzylinder und Schlüssel können mit einer entsprechenden gleichlautenden Markierung versehen werden. Der Markierungs Code ist vorab zu Prüfung der Machbarkeit stirnseitig auf dem Zylindergehäuse und der Schlüsselreide einzureichen.

Identical marking of cylinder and key

The cabinet cylinders and keys can be marked with a respective identical marking. The marking code specification has to be submitted in advance for checking the feasibility on the face side of the cabinet cylinder case and the key shaft.

3271 Z / 3271 Z Lad / 3273 Z

Standard bis 20 mm Türstärke, auf Wunsch mit längerem Zylinder für Türstärke bis 25 / 30 mm

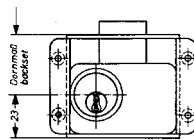
Standard up to 20 mm door thickness, on request with longer cylinder for door thickness up to 25 / 30 mm

SchlieBbleche / Striking plates

Seite / Page 1-59



3271 Z rechts

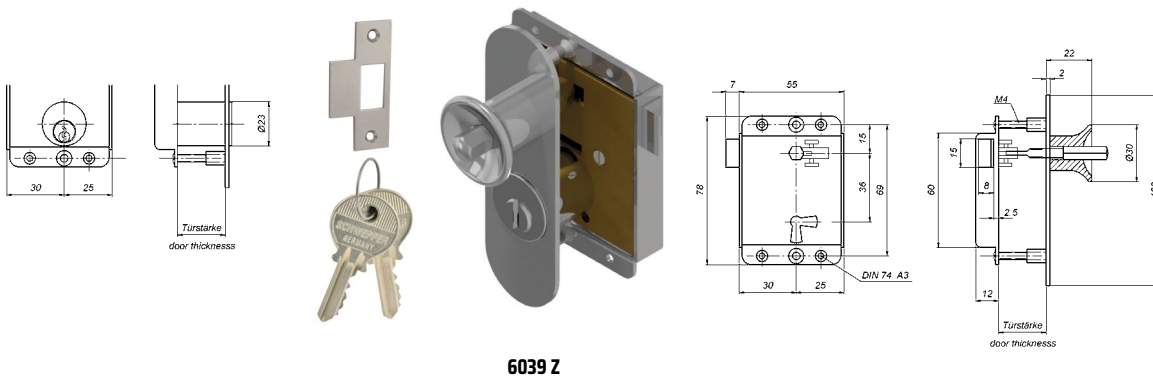


3273 Z

5671

	Möbelschloss mit Zylinder und Rosette / Cabinet lock with cylinder and rose	Dornmaß / Backset	Mmch		Mp		Mpch	
			links / left hand	rechts / right hand	links / left hand	rechts / right hand	links / left hand	rechts / right hand
3271 Z	20		101789	101788	101795	101794	101792	101791
	25		101798	101797	101804	101803	101801	101800
	30		101807	101806	101813	101812	101810	101809
	35		101815	101816	101822	101821	101819	101818
	40		107111	107112	107107	107108	107109	107110
3271 Z Lad	17		101790		101796		101793	
	22		101799		101805		101802	
	27		101808		101814		101811	
	32		101817		101823		101820	
	37		110773		110774		110775	
3273 Z	20		101824		101826		101825	
	25		101827		101829		101828	
	30		101830		101832		101831	
	35		101833		101834		101835	

	Möbelschloss mit vorstehendem Riegel / Cabinet lock with protruding bolt	Türstärke standard / Door thickness standard mm	Sondertürstärke auf Anfrage / Special door thickness on request mm	Mmch		Mp		Mpch	
				links / left hand	rechts / right hand	links / left hand	rechts / right hand	links / left hand	rechts / right hand
5671	mit Dreholive with olive handle	18-23	5 - 40	101850	101849	101854	101853	101852	101851
	ohne Dreholive without olive handle			120085	120084	120086	120087	121626	112117



6039 Z

Gleichlautende Markierung von Möbelzylinder und Schlüssel

Die Möbelzylinder und Schlüssel können mit einer entsprechenden gleichlautenden Markierung versehen werden. Der Markierungs Code ist vorab zu Prüfung der Machbarkeit stirnseitig auf dem Zylindergehäuse und der Schlüsselreide einzureichen.

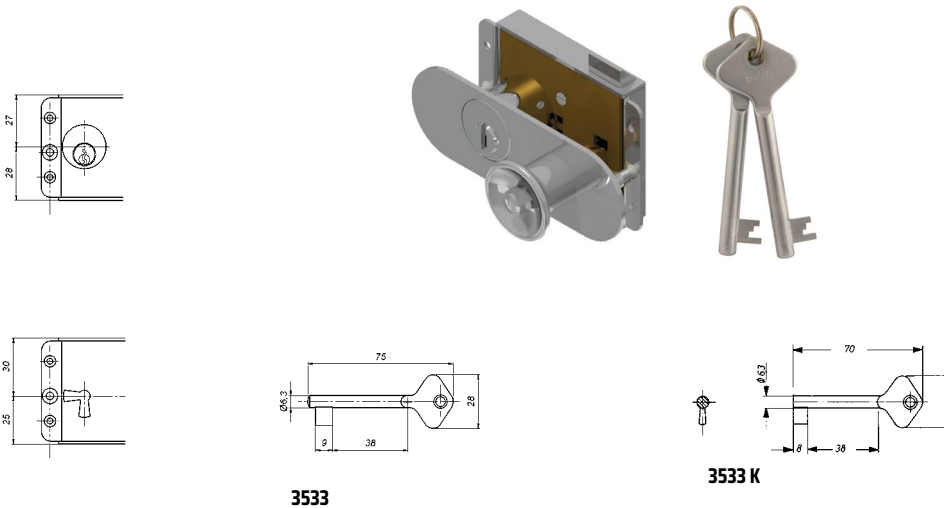
Identical marking of cylinder and key

The cabinet cylinders and keys can be marked with a respective identical marking. The marking code specification has to be submitted in advance for checking the feasibility on the face side of the cabinet cylinder case and the key shaft.

6039 / 6039 Lad / 6039 Z / 6039 Z Lad

Standard bis 18 mm Türstärke, auf Wunsch mit längerem Zylinder für Türstärke bis 23 / 28 mm

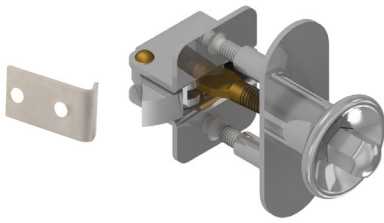
Standard up to 18mm door thickness, on request with longer cylinder for door thickness up to 23 / 28 mm



3533

3533 K

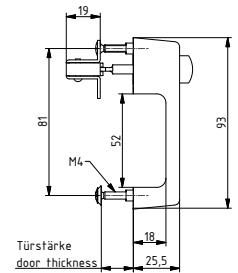
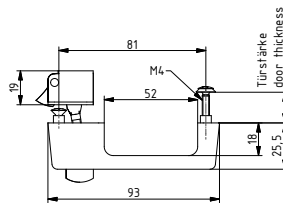
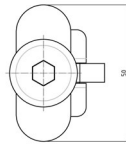
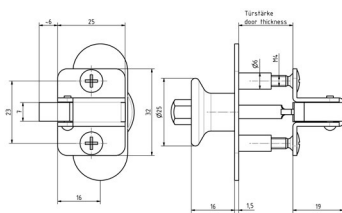
	Knopfschildbreite / Knob plate width mm	Mmch		Mp		Mpch		
		links / left hand	rechts / right hand	links / left hand	rechts / right hand	links / left hand	rechts / right hand	
Möbelschloss mit Zylinder / Cabinet lock with cylinder								
6039 Z	30	101908	101906	101913	101911	101910	101909	
6039 Z Lad	35	101907		101914		101912		
Möbelschloss mit 3 Zuhaltungen und 2 Schlüssel / Cabinet lock with 3 lever tumblers and 2 keys								
6039	76 verschiedene Schließungen / 76 different keyings	30	101898	101897	101904	101903	101901	101900
6039 Lad		30	101899		101905		101902	
Möbelschlüssel ohne Einschnitte / Cabinet key without cuttings								
3533		101928						
3533 K		110633						



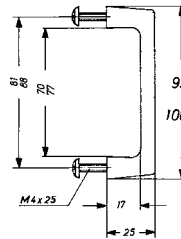
3518



5205



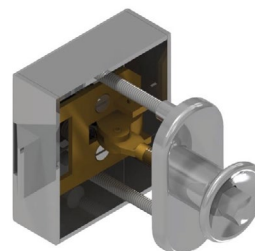
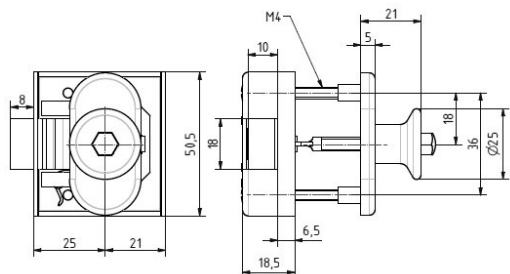
6205



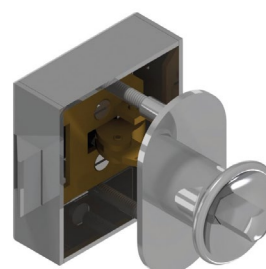
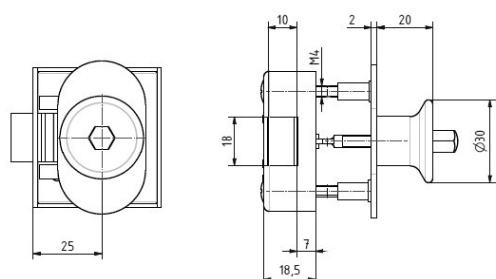
5205 A

5205 A
Standard 15 - 20 mm
Türstärke / Sondertür-
stärke auf Anfrage
Standard 15 - 20mm
door thickness /
special door thickness
on request

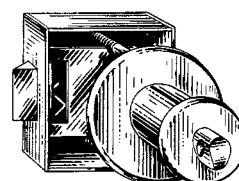
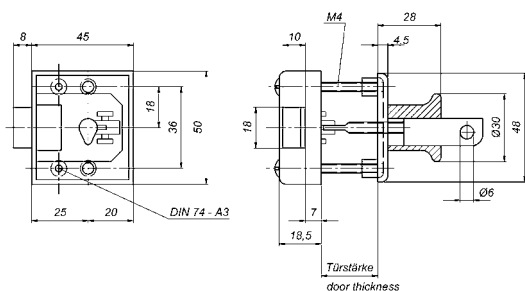
		Türstärke door thickness mm	Mmch	Mp	Mpch
Möbelschnäpper / Cabinet latch					
3518		Standard 18 - 23, Sondertürstärken auf Anfrage	101872	101874	101873
5205	Griff waagrecht/senkrecht Grip horizontal/vertical	Standard 18 - 23, special door thickness on request	104116	104118	104117
6205	Griff waagrecht/senkrecht mit Loch Ø 9 mm für Vorhangschloss Grip horizontal/vertical with hole Ø 9 mm for padlock		106204	106263	106262
		Länge / Length mm	Mmch	Mp	Mpch
5205 A	Möbelgriff / senkrecht und waagrecht Cabinet grip / vertical and horizontal	93	104110	104112	104111



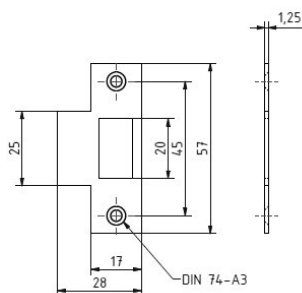
4340



4341

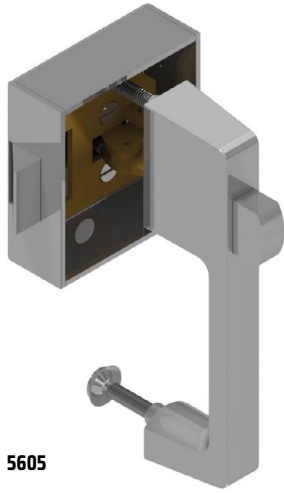


5155

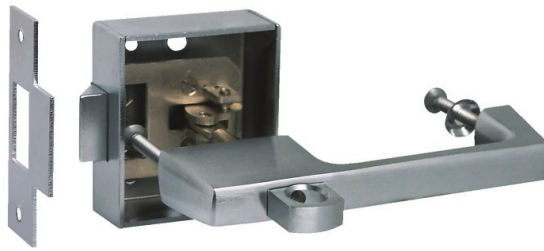
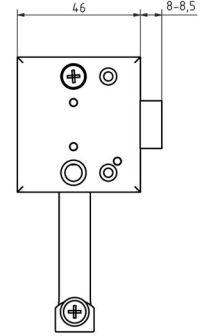
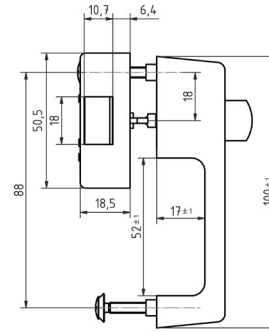


Schließblech 925
bei 4340 | 4341 | 5155
im Lieferumfang
Strike plate 925
included
with 4340 | 4341 | 5155

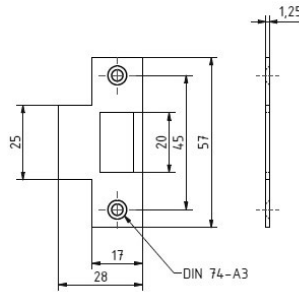
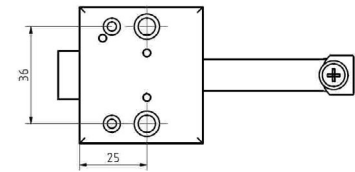
		links / left hand	rechts / right hand	Lad / Drawer	Knopfschild / Knob plate	Türstärke / door thickness	Mmch	Mp	Mpch
					mm	mm			
4340	Knopfschild / Knob plate	●	●		50 x 25	Standard 18 - 23, Sondertürstärken auf Anfrage	101865	101867	101866
4341		●	●		55 x 30	Standard 18 - 23, special door thickness on request	106186	106250	106249
5155		●	●	●	Ø 48	Standard 22 - 25, Sondertürstärken auf Anfrage	101855	101859	101857
						Standard 22 - 25, special door thickness on request			



5605

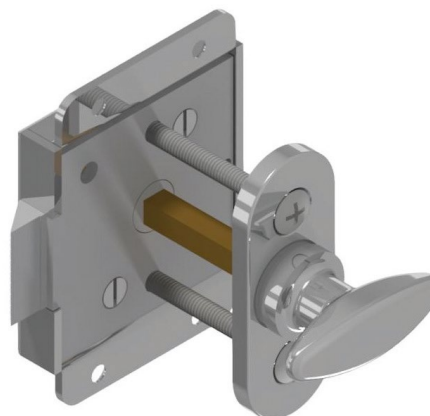
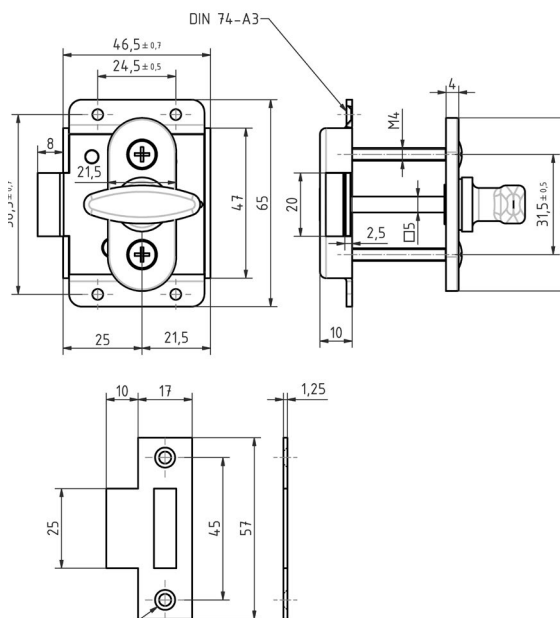


6605

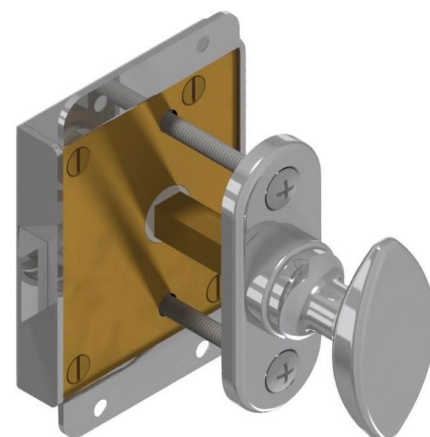
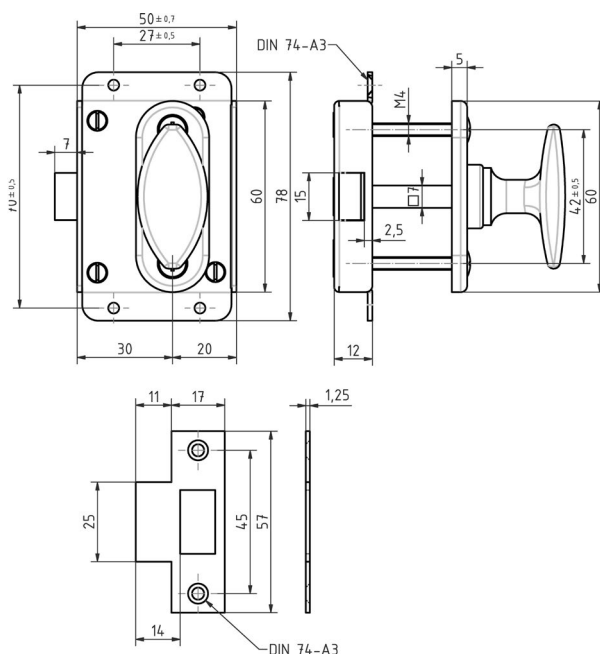


Schließblech 925
bei 6505 | 6605 | 5205 A
im Lieferumfang
Strike plate 925
included with
6505 | 6605 | 5205 A

		links / left hand	rechts / right hand	Lad / Drawer	Knopfschild / Knob plate	Türstärke door thickness	Mmch	Mp	Mpch
					mm	mm			
5605	Griff waagrecht/senkrecht Grip horizontal/vertical	●	●			Standard 18 - 23, Sondertürstärken auf Anfrage	106226	106272	106271
6605	Griff waagrecht/senkrecht mit Loch Ø 9 mm für Vorhangs Schloss Grip horizontal/vertical with hole Ø 9 mm for padlock	●	●			Standard 18 - 23, special door thickness on request	106198	106259	106258
		Länge / Lenght			mm	Mmch	Mp	Mpch	
5205 A	Möbelgriff / senkrecht und waagrecht Cabinet grip / vertical and horizontal	100				110258	110257	110259	



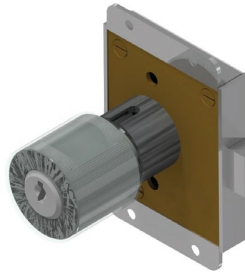
4309



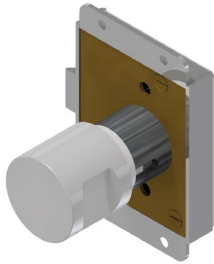
3709

		mit Dreholive with olive handle	ohne Dreholive without olive handle	Mmch	Mp	Mpch
4309	Möbelschnäpper Cabinet latch	●		101837	101839	101838
			●	111237	111238	111239
3709	Möbelschnäpper Cabinet latch	●		101840	101842	101841
			●	111755	111754	111756

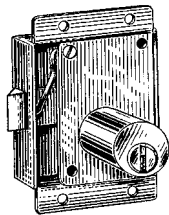
4309 / 3709
Standard bis 18 - 23 mm
Türstärke,
auf Wunsch für Türstärke
10 - 40 mm
Standard up to 18 - 23
mm door thickness,
on request for door
thickness 10 - 40 mm



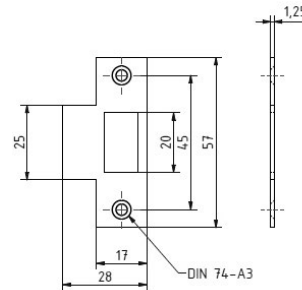
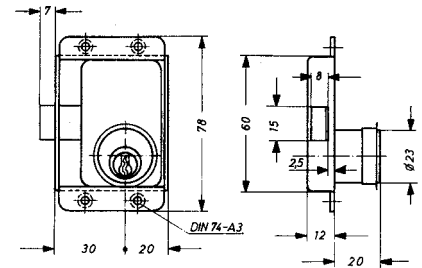
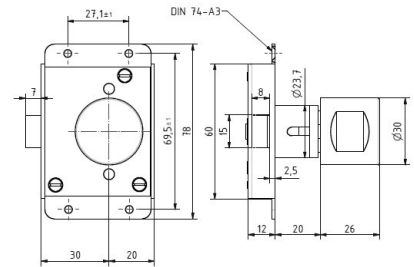
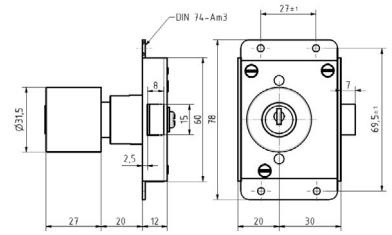
3711 Z
rechts



3711 D



3710 Z
rechts



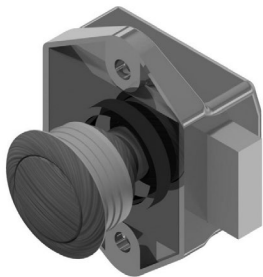
Schließblech 925
bei 3711Z | 3711D | 3710Z
im Lieferumfang
Strike plate 925
included
with 3711Z | 3711D | 3710Z



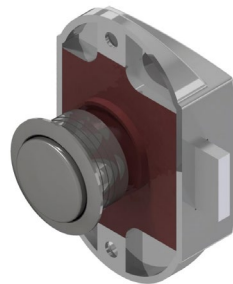
3710 Z
Standard bis 20 mm
Türstärke,
auf Wunsch mit länge-
rem Zylinder für Tür-
stärke bis 25 / 30 mm
Standard up to 20mm
door thickness,
on request with longer
cylinder for door thick-
ness up to 25 / 30 mm

		Türstärke standard bis / door thickness standard up to mm	mit Büchse / Einlegering with bushing / insert ring mm	Mmch	
				links / left hand	rechts / right hand
3711 Z	Möbelkastenschnappschloss mit Zylinder-Drehknopf / Cabinet lock with cylinder-thumbturn	19-20	16 / 4	101847	101846
		16-17	16 / 1,5		
3711 D	Möbelschloss mit Drehknopf / links und rechts brauchbar / Cabinet lock with thumbturn / left and right hand usable	19-20	16 / 4	110632	
		16-17	16 / 1,5		

		Mmch		Mp		Mpch	
		links / left hand	rechts / right hand	links / left hand	rechts / right hand	links / left hand	rechts / right hand
3710 Z	Möbelkastenschnappschloss mit Zylinder und Rosette / Cabinet lock with cylinder and rose	101844	101843	107540	107541	107542	107543

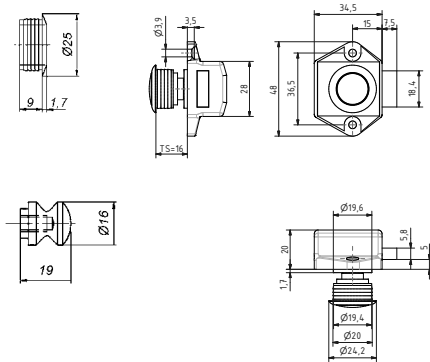


7740



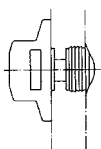
7741

zum Schließen
Knopf drücken
zum Öffnen Knopf
erneut drücken /
for closing push button
for opening push button
again

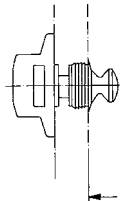


geschlossen / closed

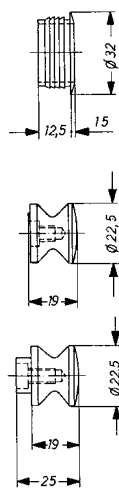
offen / open



für Türstärke
for door thickness

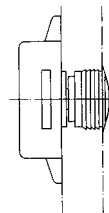


bei anderer Türstärke
entsprechend unterlegen
for other door thickness
to underlay accordingly

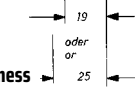
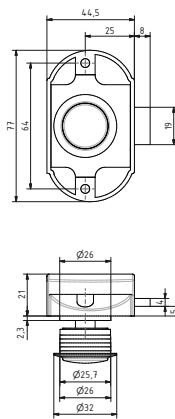


geschlossen / closed

offen / open



für Türstärke
for door thickness



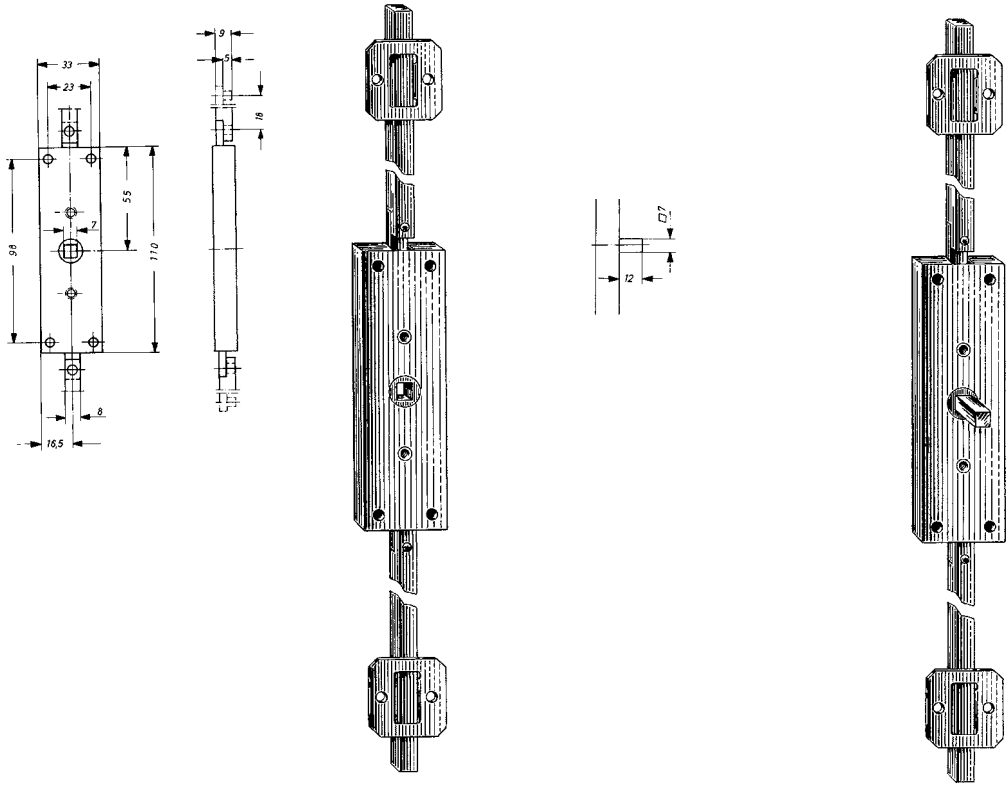
	Druckschnäpper / Push lock	Türstärke / Door thickness mm	
7740	Kunststoff matt vernickelt Plastic satin nickeled	16	110634
	mit Knopf / Ring in Edelstahl poliert with knob / Ring in stainless steel polished	16	118771
	mit Knopf / Ring in Edelstahl gebürstet with knob / Ring in stainless steel brushed	16	118800
7741	Kunststoff matt vernickelt Plastic satin nickeled	19	110635
		25	110636
	mit Knopf / Ring in Edelstahl poliert with knob / Ring in stainless steel polished	19	118769
		25	118770
	mit Knopf / Ring in Edelstahl gebürstet with knob / Ring in stainless steel brushed	19	118801
		25	118802

Stangenlänge

normal
für Türhöhe 2000 mm

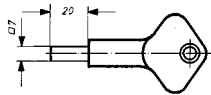
length of bars

normal
for door height 2000 mm

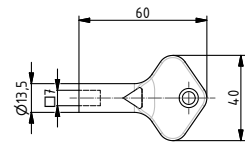


5552 OD

5552 MST

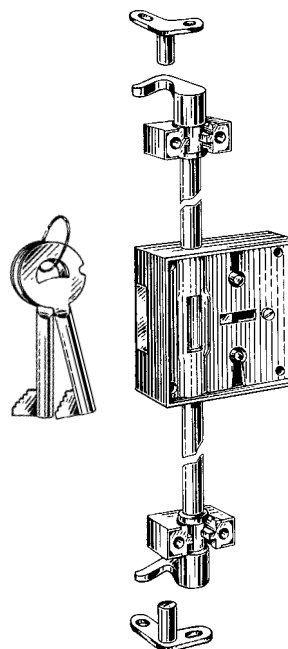
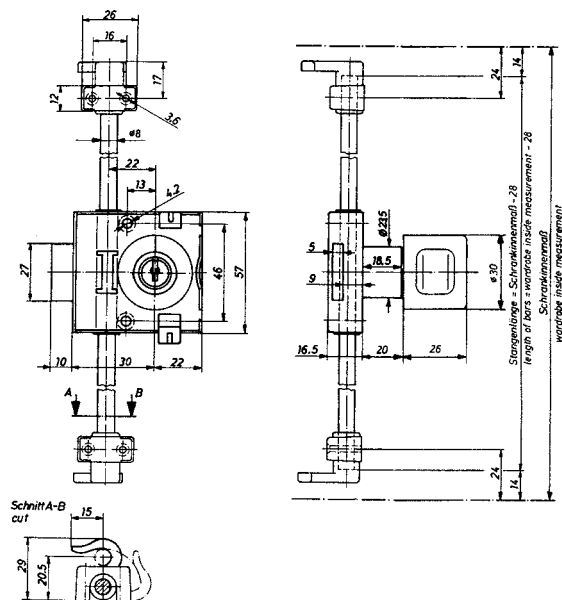


4529 C

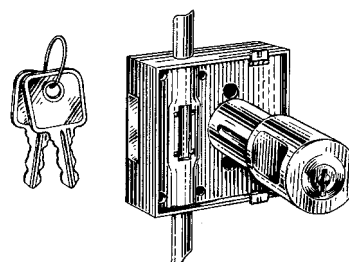


4529

		links / left hand	rechts / right hand
	Möbelstangenschloss / Cabinet lock with espagnolette bolts		
5552 OD			107493
5552 MST	mit Vierkantstift 7 mm / with square pin 7mm	112213	109180
	Vierkantschlüssel / square spanner		
4529 C	mit Stift 7 mm 20 mm vorstehend / with pin 7 mm 20 mm projecting		107245
4529	■ 7mm		100297



3712
rechts

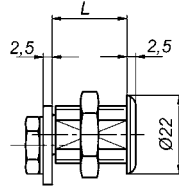
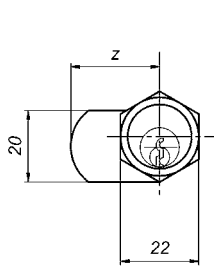


3712 Z
rechts

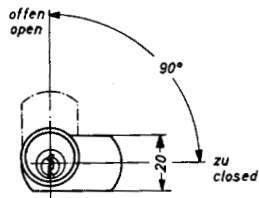
Stangenlänge
normal
für Türhöhe 2000 mm
length of bars
normal
for door height 2000 mm

Türstärke
bis 25 mm
Door thickness
up to 25 mm

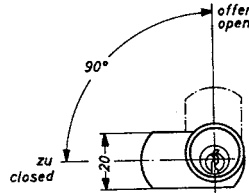
		Türstärke standard bis / Door thickness standard up to	mit Büchse / Einlegering with bushing / insert ring	St vernickelt / Steel nickel plated	
		mm	mm	links / left hand	rechts / right hand
3712	mit 5 Zuhaltungen with 5 levers	25		110453	110454
3712 Z	mit Zylinder-Drehknopf with thumbturn cylinder	19,5 16	21 16 / 3,5	109916	109917



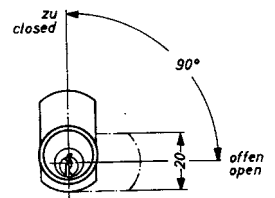
5089
links



links / left hand



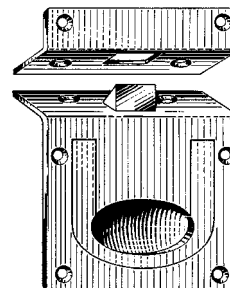
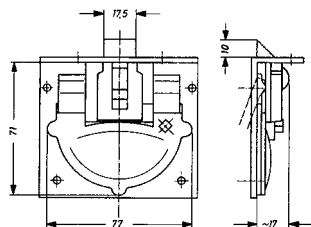
rechts / right hand



rechts lad / right hand for drawers

Lochung senkrecht =
Schlüsselloch senkrecht
Perforation vertical =
key hole vertical

		Körper / Body	Zunge / Tongue	Zungen- länge / Length of tongue mm	Gewinde- länge / Thread length mm	Türstärke / door thickness max. mm	links / left hand	rechts / right hand	Lad / Drawer
5089	Zylinder - Hebelschloss / Cylinder lock with closing tongue	Messing poliert vernickelt / Brass polished nickel plated	Stahl verzinkt / Steel zinc plated	30	22,5	17	118908	118909	118910
					28,5	23	118911	118912	118913

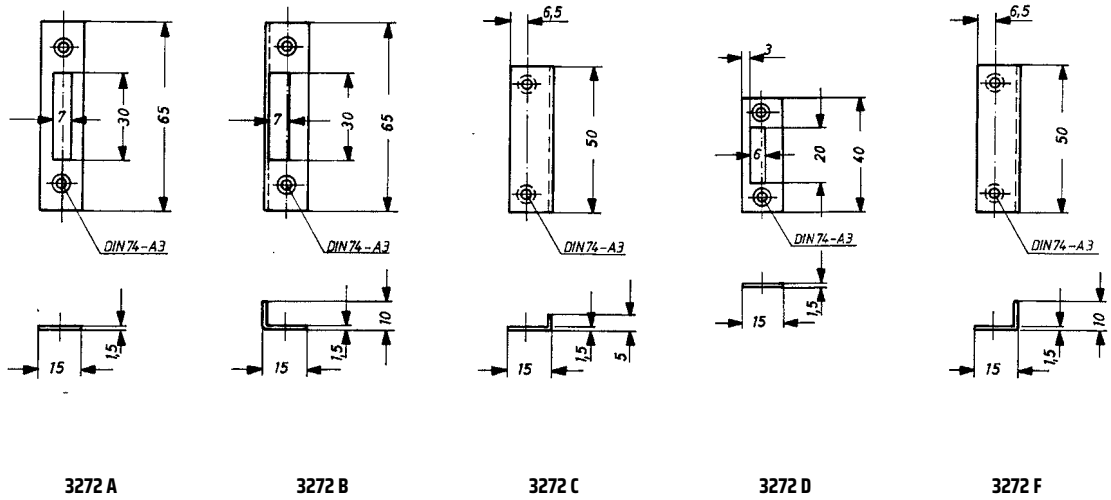


2399

		mm	Mmch
2399	Griffschnäpper / Grip catches	85 x 77 x 28	109919

Schließbleche | Schließwinkel
Strikes plates | Angular strike plates

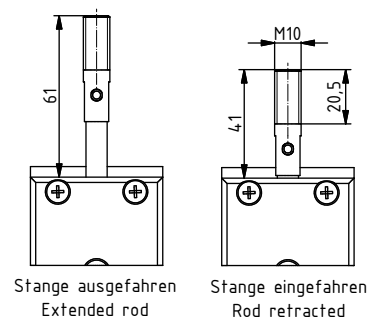
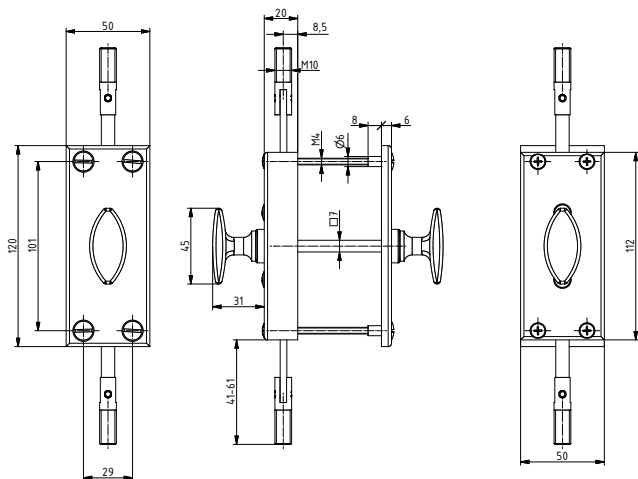
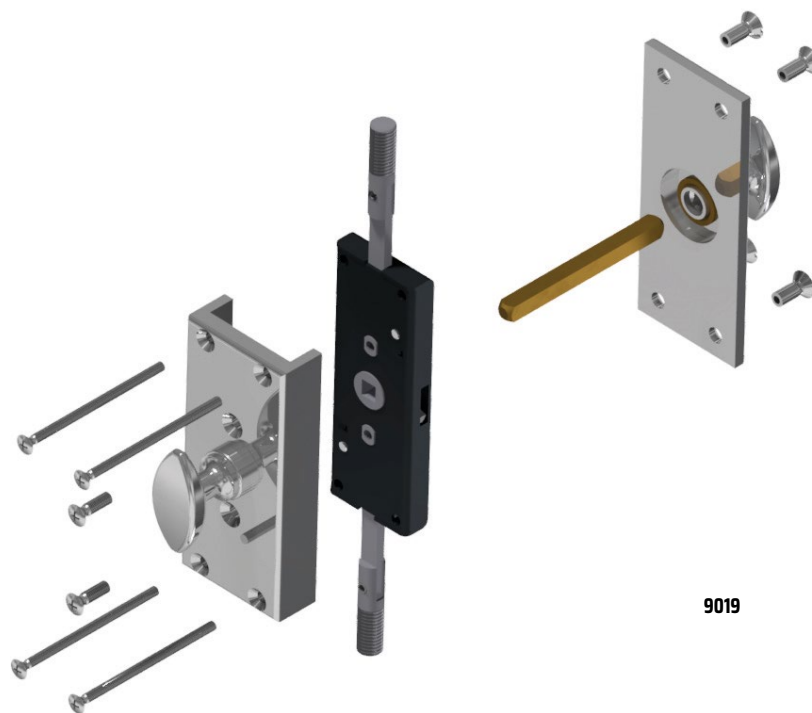
	3272 A	3273 B	3273 C	3273 D	3273 F
3271	●	●	●		●
3271Z	●	●	●		●
3271Z Lad	●	●	●		●
3273	●	●	●		●
3273Z	●	●	●		●
3275				●	
5671	●	●	●		●



	Mmch	Mp	Mpch
3272 A	107527	107526	107528
3272 B	107557	107556	107558
3272 C	107560	107559	107561
3272 D	107521	107520	107522
3272 F	109835	110872	110873

Stangenschloss für zweiflügelige Türen
Espagnolette lock for double winged doors

9019	Stangenschloss mit Beschlag / Espagnolette lock with trimset	Hub ca. 20-21 mm Wegstrecke nach oben und unten mit Stangenansatz ohne Stangen / approx. 20-21 mm rod move up and down, with rod-roots but without rods	Material Schloss A4, Beschlag Messing vernickelt / Material lock AISI 316 hardware brass nickel plated	123191
	Stangenschloss / Espagnolette lock	Hub ca. 20-21 mm Wegstrecke nach oben und unten / approx. 20-21 mm rod-roots up and down	Material Schloss A4 / Material lock AISI 316	121994





SCHWEPPER

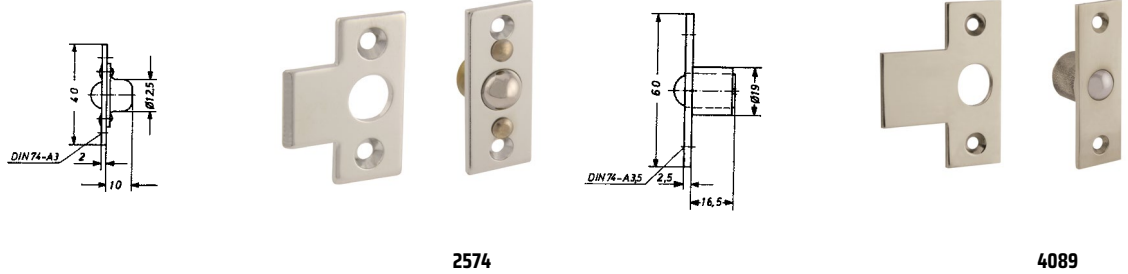
4

Möbelbeschläge

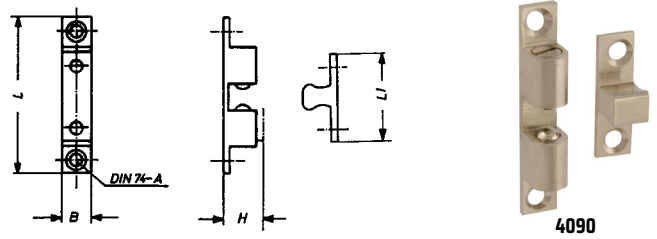
Cabinet hardware



Möbelbeschläge	Cabinet hardware	Seite page
Kugelschnäpper	Ball catches	4-2
Schlüsselschilder, Einlassgriffe Messing	Escutcheons, flush pulls brass	4-3
Möbelknöpfe, Möbelgriffe	Cabinet knobs, cabinet pulls	4-4
Schrankscheren Messing	Cupboard stays brass	4-6
Anschraubösen, Spiegelbeschläge, Krawattenhalter	Eye fixtures, mirror fittings, tie-holders	4-8
Spindverschlüsse	Wardrobe fasteners	4-9
Rollschnäpper, Magnetschnäpper, Federklemmen	Roller catches, magnetic catches, spring catches	4-10
Lüftungsrosetten, Lüftungsbleche, Tellerbordhalter	Ventilation roses, ventilation plates, plate shelf holder	4-11



		Größe / Size mm	Mmch	Mp	Mpch
	Kugelschnäpper / Ball catch				
2574	mit Schließblech with striking plate	40 x 16	101943	101945	101944
4089	verstellbar mit Schließblech adjustable with striking plate	60 x 18	101946	101948	101947



Kugel und Feder
standardmäßig aus Stahl
Ball and spring
steel standard

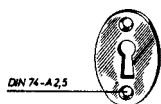
Ausführung 60mm und
70mm mit Kugel und
Feder aus Edelstahl
auf Anfrage

Items in 60mm and
70mm with ball and
spring stainless steel
on request

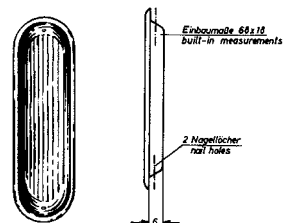
		L	B	H	L1	Senk Countersinking DIN 74-A	Msn	Msnl
4090	Kugelschnäpper / Ball catch	43	8	12	26	3	110315	110388
		50	9	14	29	3	104202	110386
		60	10	16	38	3,5	104203	110389
		70	13	19	42	4	104204	110387



3736



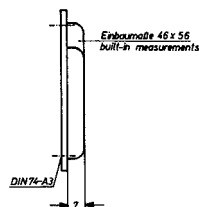
507



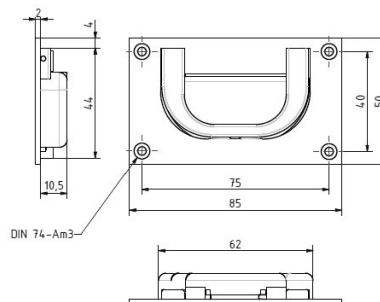
2590



5651



168



		mm	Mmch	Mp	Mpch	Estr
Schlüsselschilder / Keyhole escutcheons						
3736		∅ 32 x 1,25	101969	101971	101970	
507		38 x 24 x 1,25	101972	101974	101973	
Einlassgriffe / Flush pulls						
168	Muschelplatte Kst grau Cup plastic grey	85 x 50	102059	102062	102060	
2590		76 x 24				105941
Einlassringe / Flush rings						
5651		65 x 50	102057			



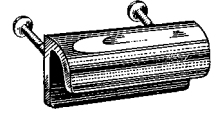
5108



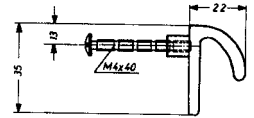
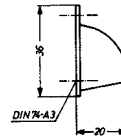
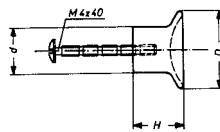
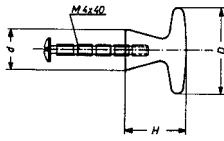
4805



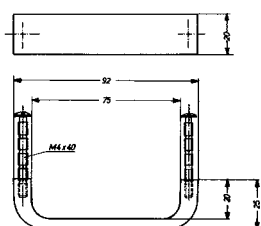
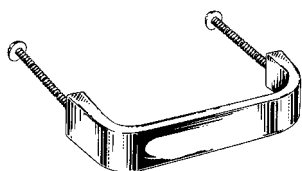
2581



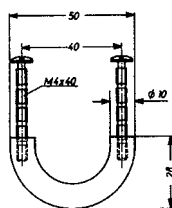
3951



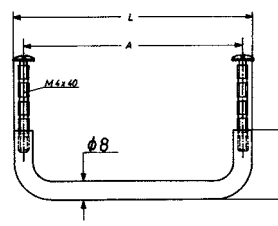
		D mm	H mm	d mm	Mmch	Mp	Mpch
Möbelknöpfe / Cabinet knobs							
5108		25	18	12	101990	101992	101991
		35	25	16	102006	102008	102007
4805		25	16	14	102010	102012	102011
		38	25	18	102018	102020	102019
					Mmch	Alel	
Möbelgriffe / Cabinet pulls							
2581		85			102051		
3951		65 mm				102034	



6677



6674

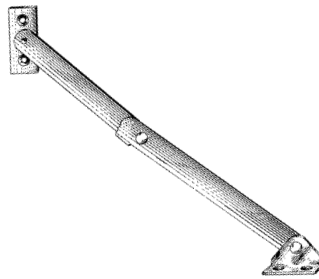


7808

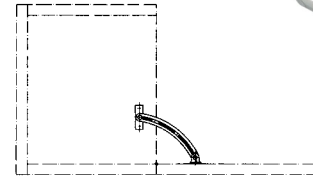
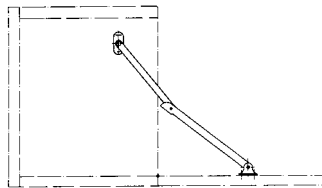
Möbelgriffe / Cabinet pulls		Alel		
6677		106105		
		Mmch	Mp	Mpch
6674		104131	104133	104132
		L mm	A mm	Estr
7808	8 mm	104	96	110329
		136	128	110330



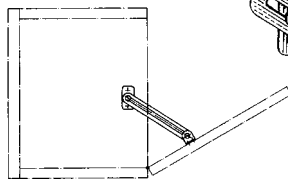
2658
rechts



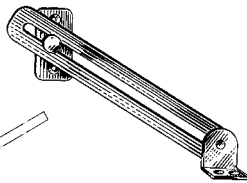
4899
rechts



4145
rechts

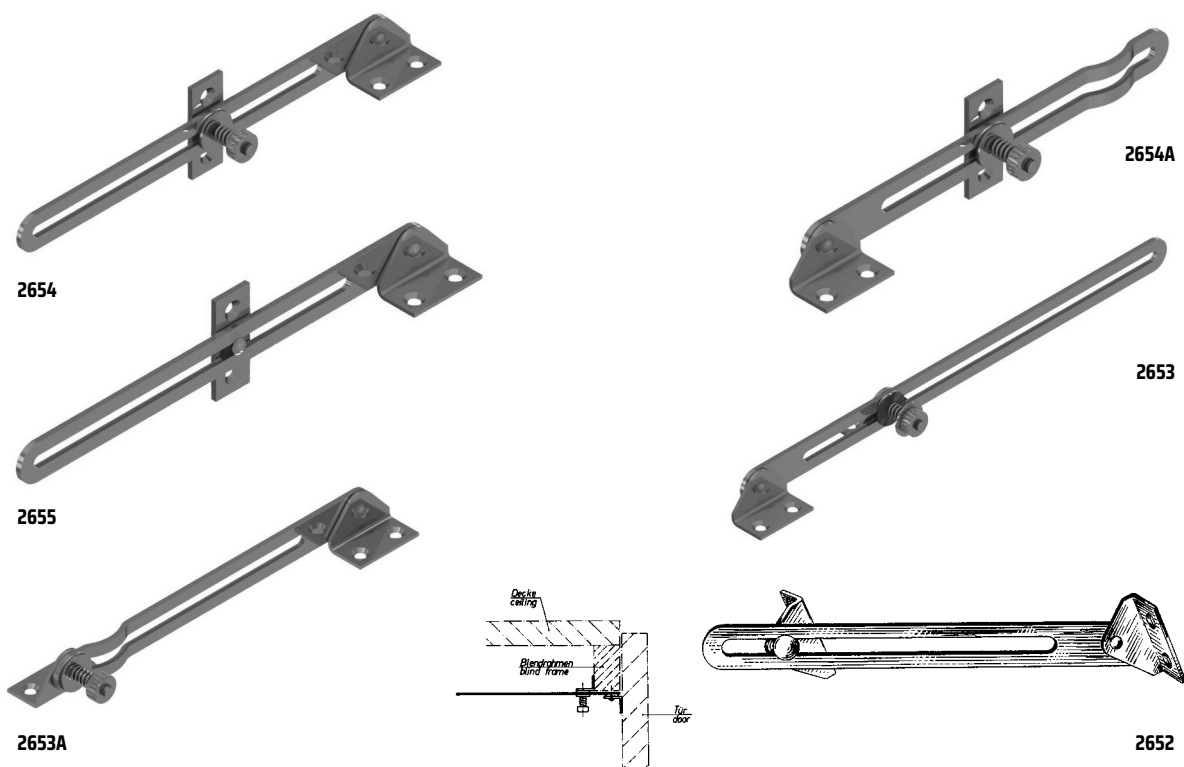


4896

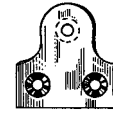


4825
rechts

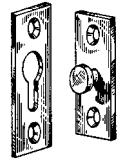
	Schrankscheren / Cabinet stays	Breite / Width	Materialstärke / Material thickness	Anschraubwinkel / Fixing angle	Anschraubplatte / Fixing plate	Senkung / Countersinking	Länge aufgeklappt / Length overall						
								links / left hand	rechts / right hand	links / left hand	rechts / right hand	links / left hand	rechts / right hand
		mm	mm	mm	mm		mm	MMCH	MMCH	MP	MP	MPCH	MPCH
2658	mit Arretierung / with stop	12	2	26 x 12	34 x 13	DIN 74 A 3	250 300	102074	102075	102077	102078	102076	102079
								102080	102081	102084	102085	102083	102082
4899	mit Arretierung / with stop	18	2,5	40 x 15	50 x 20	DIN 74 A 4	265	102086	102087	102090	102091	102088	102089
4145	gebogen / curved	12	2	12 x 11	35 x 10	DIN 74 A 3	100	102110	102111	102114	102115	102112	102113
4896	gerade / straight	17	2,5	17 x 18	33 x 17	DIN 74 A 3	100	102116		102118		102117	
4825	mit Einrastung / with built - in catch	15/18	2,5	40 x 22		DIN 74 A 3	105	102092	102093	102096	102097	102094	102095



	Schrankscheren / Cabinet stays	Anschraub- platte Fixing plate	Anschraub- winkel/ Fixing angles	Senkung Counter- sinking	Länge von Drehpunkt bis Schlitzende Length from pivot to slit end	Mmch	Mp	Mpch
		50 x 22 mm	40 x 22 mm		mm			
2654	mit Feststellmutter federnd und Plastik-Scheiben / with set-screw spring loaded and plastic washer	1x	1x	DIN 74 A4	195	102104	102106	102105
					220	106096	106098	106097
					300	102107	102109	102108
2654 A	mit Feststellmutter, Einrastung Feder, Plastik-Scheiben / with set-screw, stop Spring, plastic washer	1x	1x	DIN 74 A4	195	110575	111072	111075
					220	110576	111073	111076
					300	110577	111074	111077
2655	mit Führungsniet / with guide-rievet	1x	1x	DIN 74 A4	195	102098	102100	102099
					220	110291	111870	111871
					300	102101	102103	102102
2653	mit Feststellmutter federnd und Plastik-Scheiben / with set-screw spring loaded and plastic washer		2x	DIN 74 A4	195	110288	112745	112746
					220	110289	112741	112742
					300	110290	112743	112744
2653 A	mit Feststellmutter, Einrastung Feder, Plastik-Scheiben / with set-screw, stop Spring, plastic washer		2x	DIN 74 A4	195	110578	121554	119561
					220	110579	121555	119562
					300	110580	121556	119563
2652	mit Führungsniet / with guide-rievet		2x	DIN 74 A4	195	110285	121566	121567
					220	110286	121568	121569
					300	110287	121570	121571

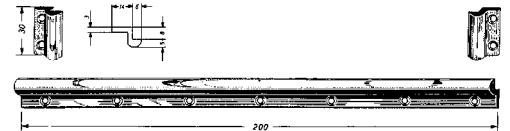


509



4525

	Anschraubösen / Eye fixtures	Größe / Size mm	Ösen / Eyes Ø mm	Materialstärke / material thickness mm	Senkung / Countersinking	Mmch	Mp	Mpch
509		20 x 20		0,75	DIN 74 A2	102148	102150	102149
		26 x 26		0,75	DIN 74 A2	102151	102153	102152
		34 x 34		1,25	DIN 74 A3	102154	102156	102155
		40 x 40		1,50	DIN 74 A3,5	102157	102159	102158
		Ösenplatte / Eye plate mm	Knopfplatte / Knob plate mm	Materialstärke / Material thickness mm	Senkung / Countersinking	Mmch	Mp	Mpch
4525		18 x 60	20 x 50	3	DIN 74 A4	102171	102173	107172



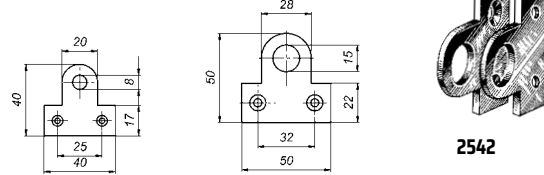
3546

	Spiegelhalter / Mirror support	Senkung / Countersinking	Mmch
3546	bestehend aus 2 Halteprofilen, Länge 30 mm und 1 Trageprofil, normal Länge 200 mm consisting of 2 retaining guides, length 30 mm and 1 support, normal length 200 mm	DIN 74 A3	102137



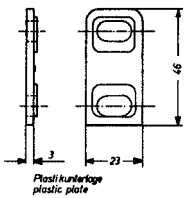
4093

	Krawattenhalter / Tie holder	Länge / Length mm	Höhe / Height mm	Senkung/ Countersinking	Mmch	Alel	Mp	Mpch
4093	mit geriffeltem Gummi, hellgrau with ribbled rubber, light grey	350	22	DIN 74 A3,5	102145	102147	102146	102144

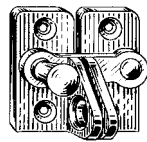


2542

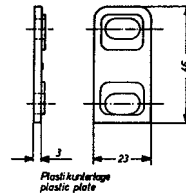
		Größe / Size mm	Senkung countersinking	Ösen / Eyes Ø mm	Mmch	Mp	Mpch
2542	Spindverschluss / Wardrobe fastener	40 x 40 x 2	DIN 74 A3	8	102180	102182	102181
		50 x 50 x 3	DIN 74 A4,5	15	102184	102186	102185



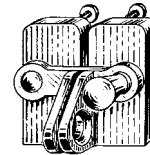
Plastikunterlage
plastic plate



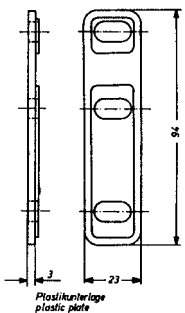
6285
rechts



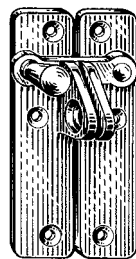
Plastikunterlage
plastic plate



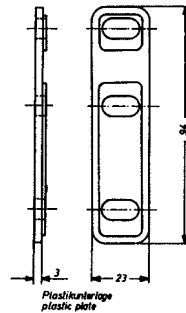
6286
links



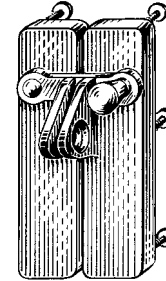
Plastikunterlage
plastic plate



6295
rechts



Plastikunterlage
plastic plate



6296
links

Die nachstehenden Spindverschlüsse werden mit je 1 Plastik-Unterlage 3 mm geliefert, die für einliegende und vorstehende Türen wahlweise links oder rechts eingesetzt werden können, für gleichstehende Türen aber nicht gebraucht werden.

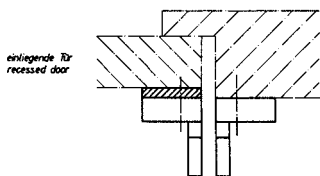
The following wardrobe fasteners will be delivered with 1 plastic plate 3 mm each, which can be used for back lying and protruding doors left or right hand, but cannot be used for plane doors.

6286 / 6296

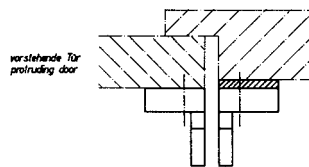
Die Befestigungsschrauben haben Einschnitte zum Kürzen nach Bedarf. The fixing screws have cuts to be shortened if required.



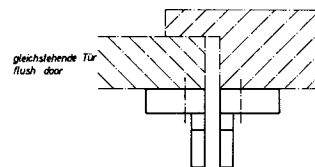
Messing poliert und Messing poliert verchromt auf Anfrage
Brass polished and Brass polished chromed on request



einliegende Tür
recessed door

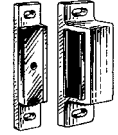
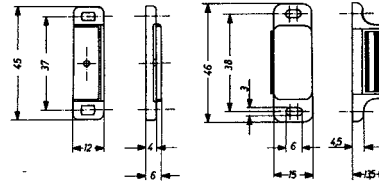


vorstehende Tür
protruding door



gleichstehende Tür
flush door

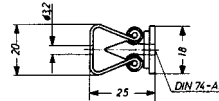
		Plattengröße Plate size mm	Senkung Countersinking	Kreuzschlitzschrauben M4 x 40 Cross-recessed screws M4 x 40	Mmch		Alal	
					links left hand	rechts right hand	links left hand	rechts right hand
6285	Spindverschlüsse / Wardrobe fasteners	46 x 23	DIN 74 A4		102196	102197	102202	102203
6295		94 x 23	DIN 74 A4		102204	102205		
6286		46 x 23	DIN 74 A4	4	102212	102213	102218	102219
6296		94 x 23	DIN 74 A4	6	102220	102221		



7812

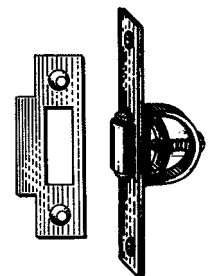
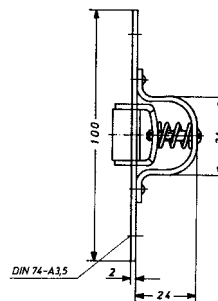
Mindestbestellmenge:
25 Stück = 1 VE
Minimum order quantity:
25 pieces = 1 sales unit

	Magnetschnäpper / Magnetic catch	Kst weiß / Plastic white
7812	Haftkraft 40 N (4 kg) Adherence 40 N (4 kg)	110340



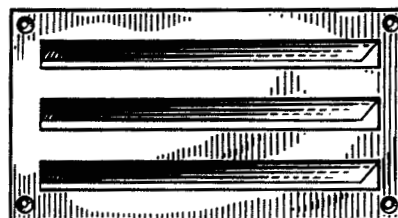
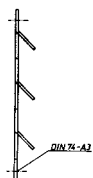
1078

	Federklemme / Spring catch	Anschraubfläche / Fixing plate size mm	Mmch	Mp	Mpch
1078	für Schubladen-Rückseite for drawer backside	30 x 18	101958	101960	101959



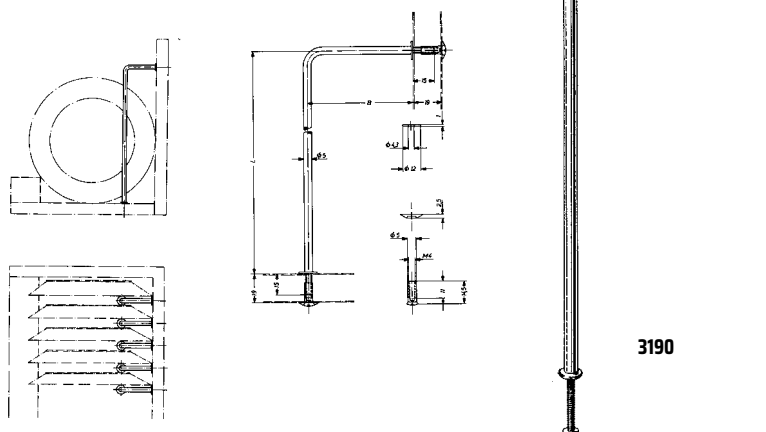
2577

	Rollschnäpper / Rollercatch	mm	Mmch	Mp	Mpch
2577	verstellbar / adjustable	100 x 20	101949	101951	101950



2537

		Luftdurchlass Free air space	Mmch
2537	Lüftungsblech / Ventilation plate 160 x 80 mm	35 cm ²	104058



3190

		L mm	B mm	Estr
3190	Tellerbordhalter / Plate shelf holder	250	55	107171

andere Maße auf
 Wunsch
 other measurements on
 request



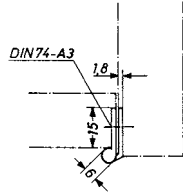
5

Scharniere
Hänge

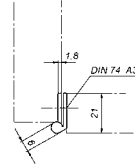
Hinges
Joint hinges



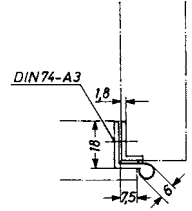
Scharniere Hänge	Hinges Joint hinges	Seite page
Möbelscharniere, Möbelhänge	Cabinet hinges	5-02
Klapptischscharniere, Schlingerleistenscharniere	Folding table hinges, Hinges for roll-borders	5-03
Möbel- und Türscharniere	Cabinet- and door hinges	5-04
Türscharniere Messing	Door hinges brass	5-05
Türhänge Messing	Loose joint door hinges brass	5-06
Feder-Türbänder Edelstahl	Spring door hinges stainless steel	5-07
Türhänge, Edelstahl	Joint hinges, stainless steel	5-08
Scharniere gerollt, Stangenscharniere, Edelstahl	Hinges rolled, piano hinges, stainless steel	5-09
Lappenscharniere gerollt, Anschweißbänder, Edelstahl	Flap hinges rolled weld-on hinges, stainless steel	5-10
Lappenscharniere Messing	Flap hinges brass	5-11
Spannverschlüsse Messing	Fasteners brass	5-12



4146
rechts
right hand



4186



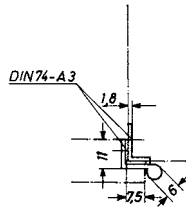
4346
rechts
right hand



4386

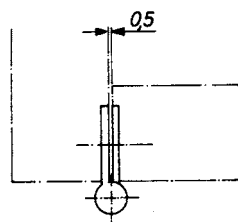
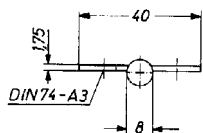


4546
rechts
right hand

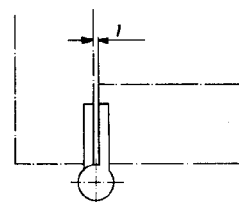
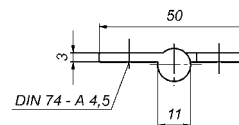


4586

		Größe / Size	DIN	Mmch		Mp		Mpch	
		mm		links / left hand	rechts / right hand	links / left hand	rechts / right hand	links / left hand	rechts / right hand
Möbelhänge / Loose joint hinges									
4146	für einliegende Tür for back laying door	50	81 402 C	102233	102234	102237	102238	102235	102236
4346	für Falztür for rebated door	50	81 402 D	102251	102252	102255	102256	102253	102254
4546				102260	102261	102264	102265	102262	102263
Möbelscharniere / Cabinet hinges									
4186	für vorstehende Tür for protruding door	50	81 402 F	102239		102241		102240	
4386	für Falztür for rebated door	50	81 402 G	102257		102259		102258	
4586				102266		102268		102267	

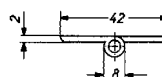


180
rechts
right hand



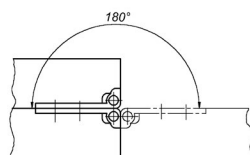
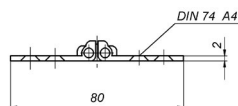
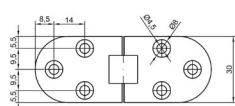
182
links
left hand

	Größe / Size	Mmch		Mp		Mpch		
		links / left hand	rechts / right hand	links / left hand	rechts / right hand	links / left hand	rechts / right hand	
Möbelhänge / Loose joint hinges								
180	40 x 40	101317	101320	101319	101322	101318	101321	
	60 x 40	101311	101314	101313	101316	101312	101315	
182	70 x 50	104046	104047	104050	104051	104048	104049	



4231

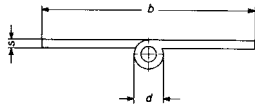
	Größe / Size	Nietloch / rivet hole	Alel	
	mm	mm	Stift / Pin Estr	
4231	gerade, für Blechmöbel / straight, for metal furniture	60	Ø 4	102281



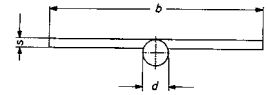
149

	Größe / Size	Mpch	
	mm		
149	Klapptischscharnier / Folding table hinge	30	121278

Weitere Schlinger-
leistenbeschläge
Further anti-rolling
ledge fittings
Seite / page 7-1

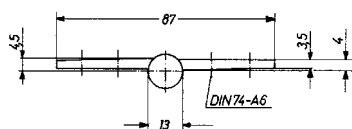
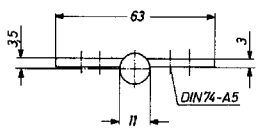


145

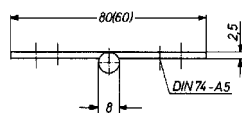
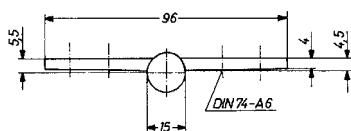


145 A

		DIN	Länge / Length	Breite / Length	Rollen / Roll	Lappenstärke / Blade thickness	Anzahl Schraublöcher / Quantity screw holes	Senk / Countersinking	Mmch	Mp	Mpch
			mm	mm	Ø mm	mm					
145	Scharniere mit festem Stift / Hinges with fixed pin	81 402 E	30	20	4	1,75	4	DIN 74 A3	101308	101310	101309
			40	30	5	1,75	4	DIN 74 A3	100057	100055	100056
			50	40	5	2,00	6	DIN 74 A3	100060	100058	100059
			60	50	6	2,00	6	DIN 74 A3,5	100062	100061	100063
			65	40	5	2,00	6	DIN 74 A3,5	100066	100064	100065
			70	60	7	2,50	6	DIN 74 A4,5	100069	100067	100068
			80	65	9	3,00	8	DIN 74 A4,5	100072	100070	100071
145 A	Scharniere mit loseem Knopfstift / Hinges with loose pin		40	30	5	1,75	4	DIN 74 A3	100089	100087	100088
			50	40	5	2,00	6	DIN 74 A3	100092	100090	100091
			60	50	6	2,00	6	DIN 74 A3,5	100095	100093	100094
			65	40	5	2,00	6	DIN 74 A3,5	100098	100096	100097
			70	60	7	2,50	6	DIN 74 A4,5	100101	100099	100100
			80	65	9	3,00	8	DIN 74 A4,5	100104	100102	100103
			90	70	10	3,00	8	DIN 74 A4,5	100107	100105	100106

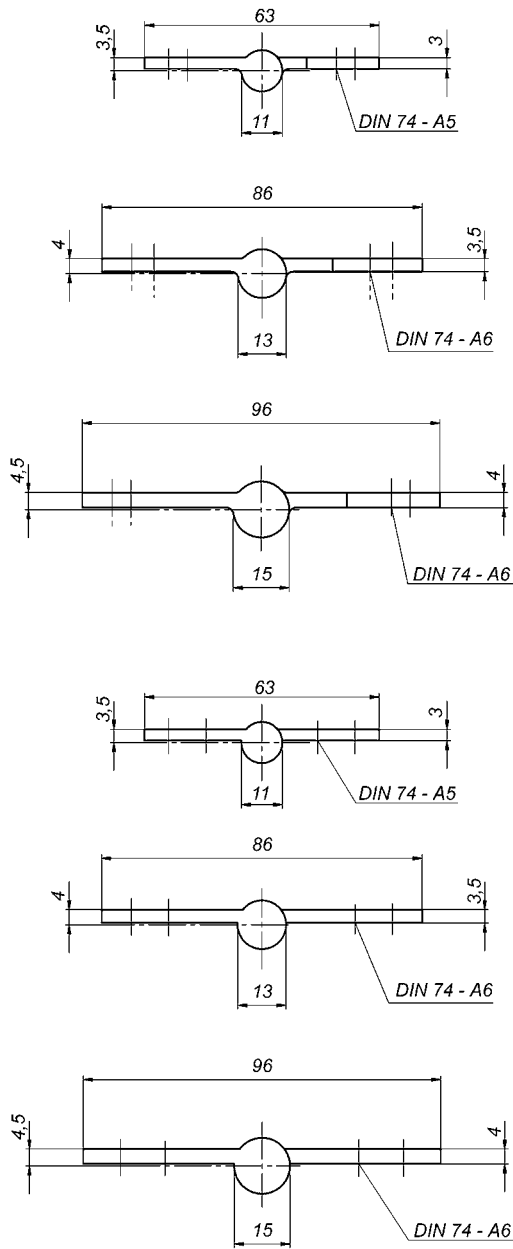


3415
3420
3422

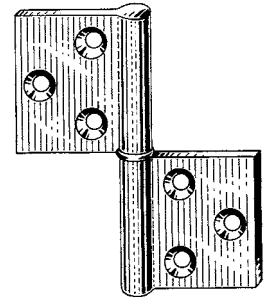


193

		Größe / Size mm	DIN	Mmch	Mp	Mpch
Türscharniere / Door hinges						
3415	mit lose Knopfstift / with loose head-pin	90 x 63	81 401 B	102331	102333	102332
3420		100 x 87		102334	102336	102335
3422		110 x 96		102338	102339	102337
193	mit lose Knopfstift oben und festem Knopf unten / with loose head-pin above and fixed head below	80 x 60	81 401 B	110269	110879	110884
		80 x 80		110270	110755	110756

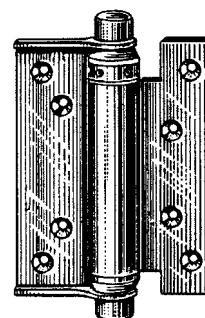
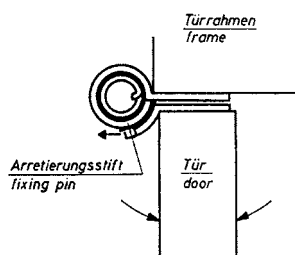


3416
3417
3418
links
left hand

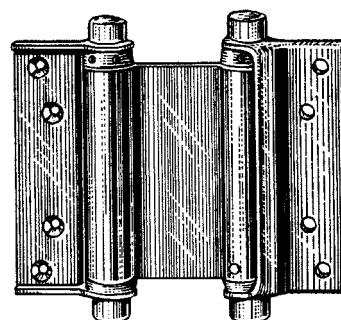
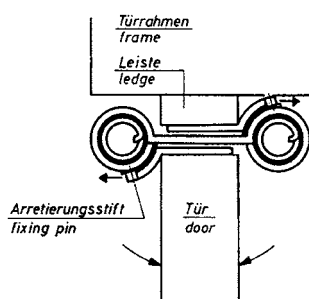


3616
3617
3618
links
left hand

		Größe / Size mm	DIN	Mmch		Mp		Mpch	
				links / left hand	rechts / right hand	links / left hand	rechts / right hand	links / left hand	rechts / right hand
3416	Türhänge / Loose joint hinge	90 x 63	81 401 A	102343	102344	102347	102348	102345	102346
3417		100 x 86	81 401 A	102349	102351	102353	102352	102340	102352
3418		110 x 96	81 401 A	102355	102356	102359	102360	102357	102358
3616		90 x 64		110379	110380	111556	111557	111558	111559
3617		100 x 86		110381	110382	111554	111555	111552	111553
3618		110 x 96		110383	110384	111560	111561	111562	111563

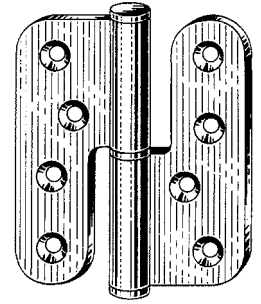
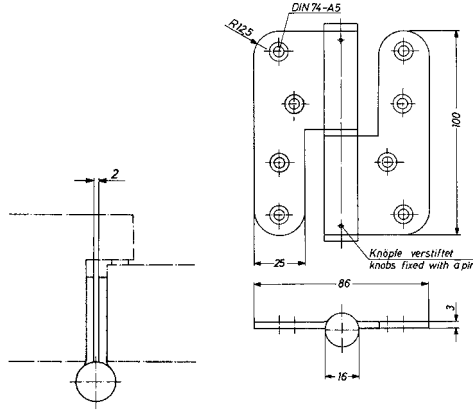


3102

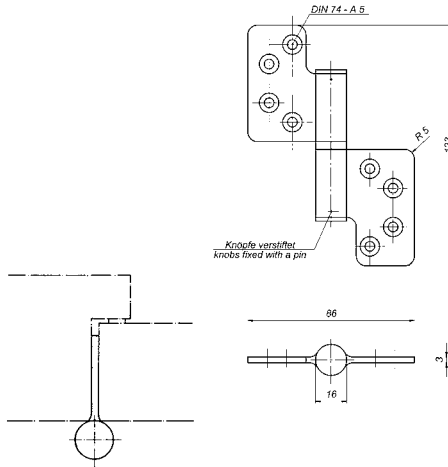


3103

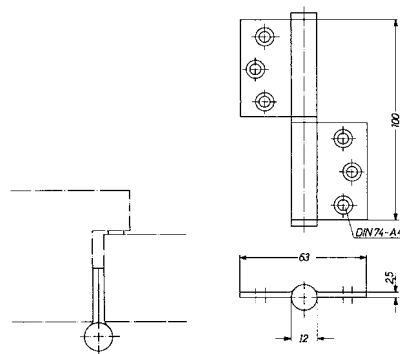
		Gewerbelänge / Leaf height	Rollen / Barrel	Anzahl Schraublöcher / Quantity screw holes	Senk / Countersinking	Türbreite / Door width	Höhe / Height	Türstärke / Door thickness	Estr
		mm	Ø mm	Ø mm	mm	mm	mm	mm	
Feder-Türbänder / Spring door hinges									
3102	einseitig wirkend, für zuschlagende Tür / single-acting, for self-shutting door	75	21	8	DIN 74 A4	610	1800	18-25	110304
		100	21	8	DIN 74 A4	735	1900	25-30	110303
		125	23	10	DIN 74 A4,5	735	2000	30-35	110302
		150	26	10	DIN 74 A4,5	735	2500	35-40	110301
		175	29	10	DIN 74 A5	860	2500	40-45	110300
		200	33	10	DIN 74 A5	985	2600	45-50	110299
3103	doppelt wirkend / double-acting	75	21	8	DIN 74 A4	610	1800	18-25	110312
		100	21	8	DIN 74 A4	735	1900	25-30	110311
		125	23	10	DIN 74 A4,5	735	2000	30-35	110310
		150	26	10	DIN 74 A4,5	735	2500	35-40	110309
		175	29	10	DIN 74 A5	860	2500	40-45	110308
		200	33	10	DIN 74 A5	985	2600	45-50	110307



3414
links / left hand



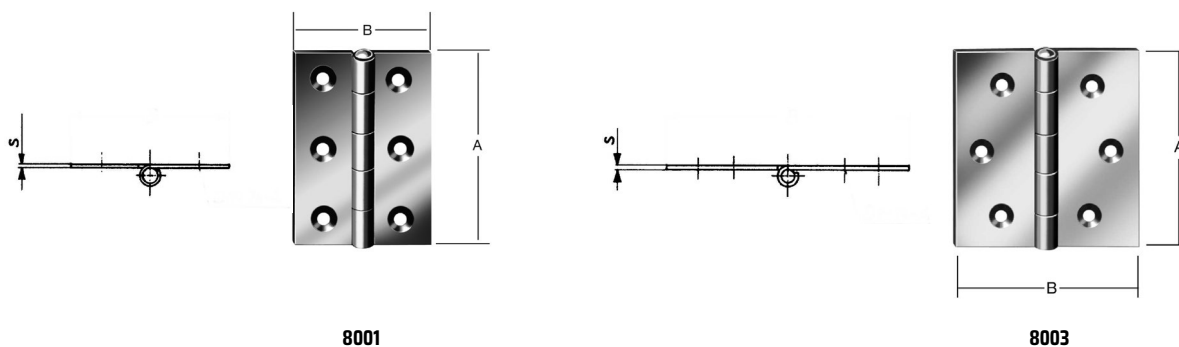
5782
links / left hand



512
links / left hand

GSV 512
Mindestbestellmenge /
Minimum order quantity:
bei Anfrage /
orderon inquiry

		Größe / Size mm	Estr	
			links / left hand	rechts / right hand
3414	Türhänge / Loose joint hinge	100 x 86	106178	106179
5782		123 x 84	106218	106266
512		100 x 63	109132	109133

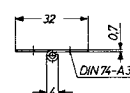


8001

8003

		A	B	Stärke / Thickness	Anzahl Schraublöcher / Quantity screw holes	Senk / Countersinking	Estr
		mm	mm	mm			
Scharnier, gerollt / Hinges, rolled							
8001	Stift vernietet / pin riveted	40	32	0,9	4	DIN 74 A2,5	110423
		50	39	1,0	6	DIN 74 A3	110424
		60	46	1,2	6	DIN 74 A3	107850
		80	58	1,5	6	DIN 74 A3,5	110426
		100	72	1,5	8	DIN 74 A4,5	110427
8003	Stift vernietet / pin riveted	30	30	0,8	4	DIN 74 A2,5	110434
		40	40	0,9	4	DIN 74 A2,5	110433
		50	50	1,0	6	DIN 74 A3	110432
		60	60	1,25	6	DIN 74 A3	110431
		70	70	1,25	6	DIN 74 A3,5	110430
		80	80	1,5	6	DIN 74 A3,5	110429
		100	100	1,5	8	DIN 74 A4,5	110428

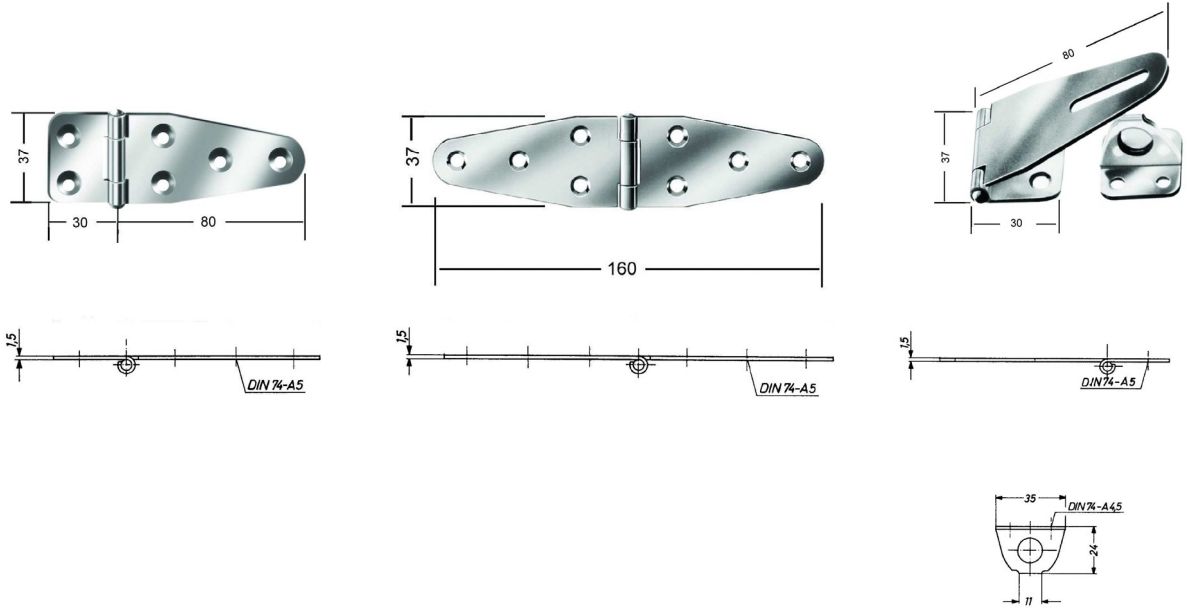
GSV 8001 / 8003
Mindestbestellmenge / Minimum order quantity:
20 Stück / Pieces



3409



		Länge / Length mm	Estr
3409	Stangenscharnier / Piano hing	3500	107793



8046

8047

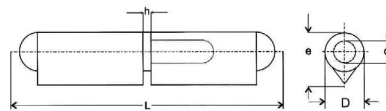
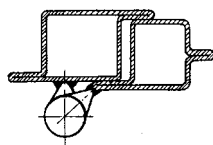
8048

Mindestbestellmenge /
Minimum order quantity:

8046 / 8047
20 Stück / Pieces

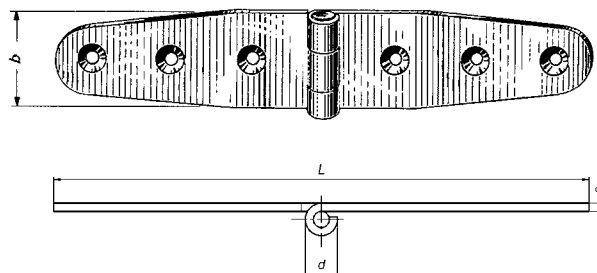
8048
10 Stück / Pieces

		Estr
	Lappenscharnier gerollt / Flap hinge rolled	
8046		110422
8047		110421
	Überfalle gerollt / Hasp and staple rolled	
8048		110420



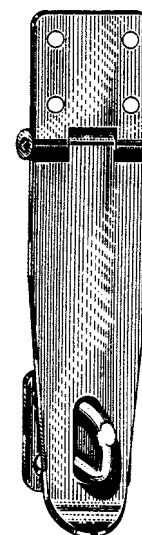
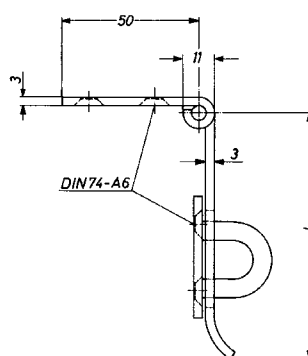
8026

		L	D	e	d	h	Estr
		mm	mm	mm	mm	mm	
8026	Anschweißband mit Rundkopf / Weld-on hinge with round head	60	10	12	6	2	110438
		80	13	15,5	8	2	110439
		100	16	20	10	3	110440
		120	16	20	11	3	110441



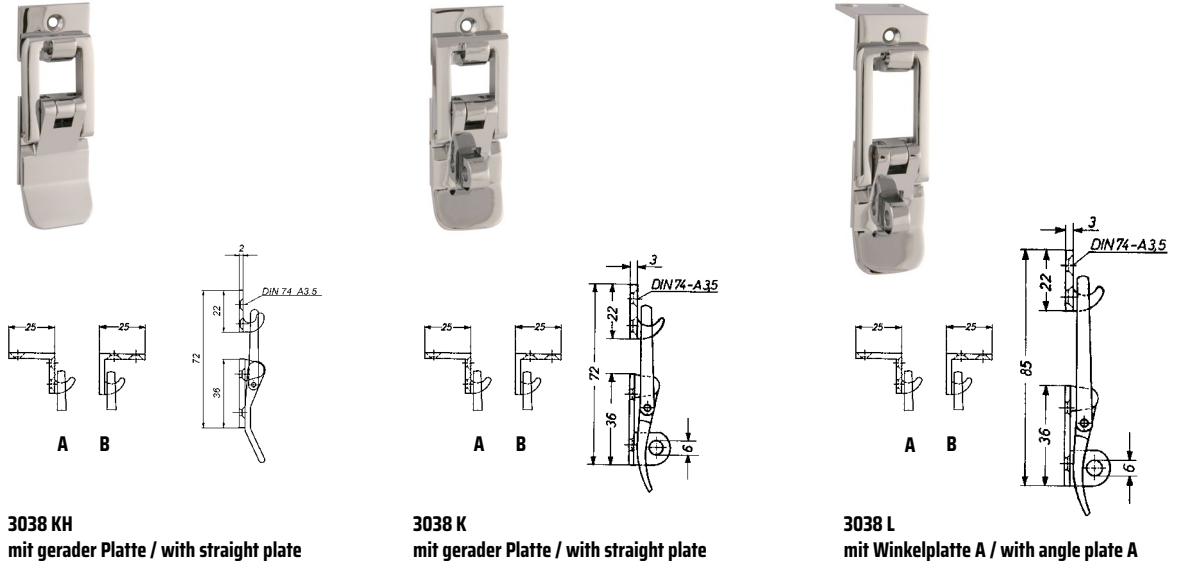
3403
gerollt
rolled

		DIN	L	b	d	s	Senk / Counter- sinking	Mscmr	Mp	Mpch
			mm	mm	mm	mm				
3403	Lappenscharnier / Flap hinge	81 403	200	35	12	3	DIN 74 A5	102436	102438	102437



3408

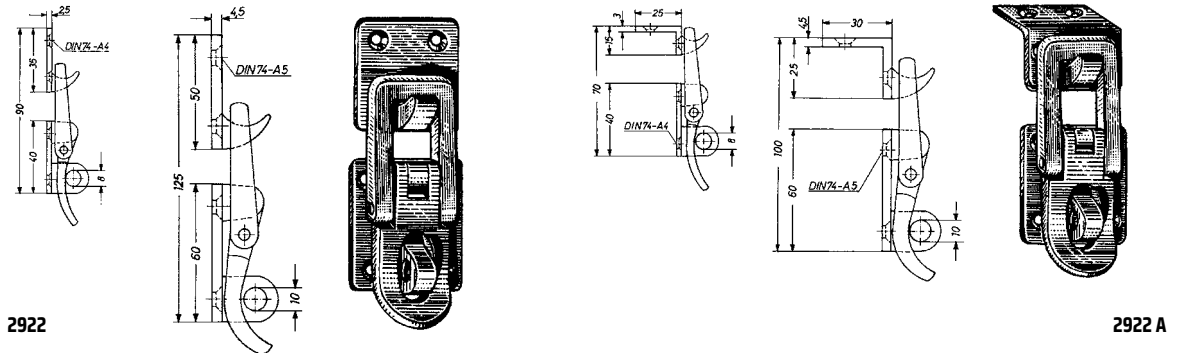
		DIN	L	Mscmr	Mp	Mpch	Stznc
			mm				
3408	Überfalle gerollt / Hasp and staple rolled	81 321 B	150 x 45	102451	102453	102452	102454



3038 KH
mit gerader Platte / with straight plate

3038 K
mit gerader Platte / with straight plate

3038 L
mit Winkelplatte A / with angle plate A



2922

2922 A

2922 / 2922 A
Messing poliert
und Messing poliert
verchromt auf Anfrage
Brass polished and
Brass polished chromed
on request

		Länge / Length	Breite / Width	Mmch	Mp	Mpch
		mm	mm			
Spannverschlüsse / Fasteners						
3038 KH	mit gerader Platte / with straight plate		30	110898	110897	110899
	mit Winkelplatte A / with angle plate A			110901	110900	110902
	mit Winkelplatte B / with angle plate B			110904	110903	110905
3038 K	mit gerader Platte / with straight plate			102483	102485	102484
	mit Winkelplatte A / with angle plate A			107590	107589	107591
	mit Winkelplatte B / with angle plate B			107593	107592	107594
3038 L	mit gerader Platte / with straight plate			102487	102489	102488
	mit Winkelplatte A / with angle plate A			107596	107595	107597
	mit Winkelplatte B / with angle plate B			107599	107598	107600
2922	mit gerader Platte / with straight plate	90	35	102491		
		125	50	102495		
2922 A	mit Winkelplatte / with angle plate	70	35	102499		
		100	50	102503		

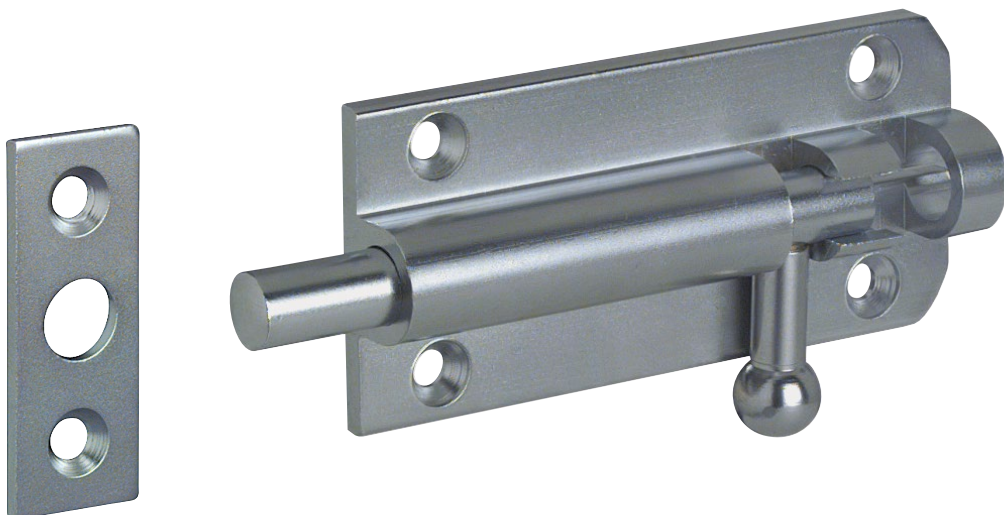


SCHWEPPER

6

Riegel
Vorreiber

Bolts
Latches

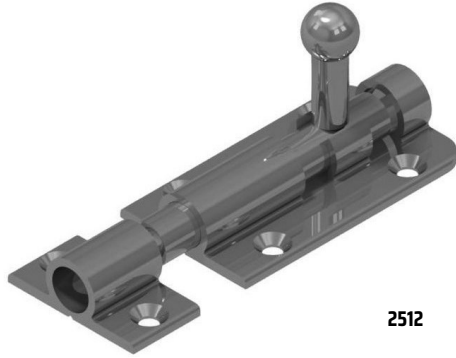


Riegel
Vorreiber

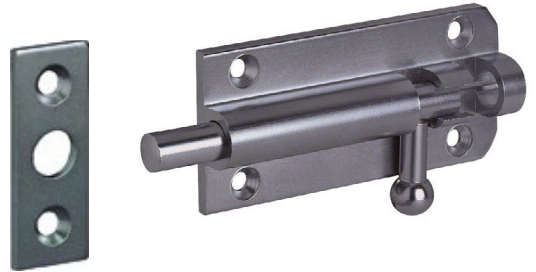
Bolts
Latches

Seite
page

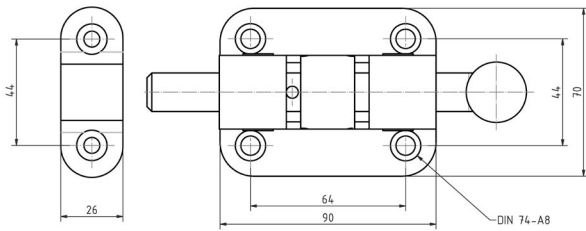
Bolzenriegel Messing	Barrel bolts brass	6-02
Vorreiber, Kantriegel Messing	Latches, flush bolts brass	6-03
Drehriegelverschluss Dreh-Hebelverschluss	Latch Latch with adjustable fastener	6-06



2512

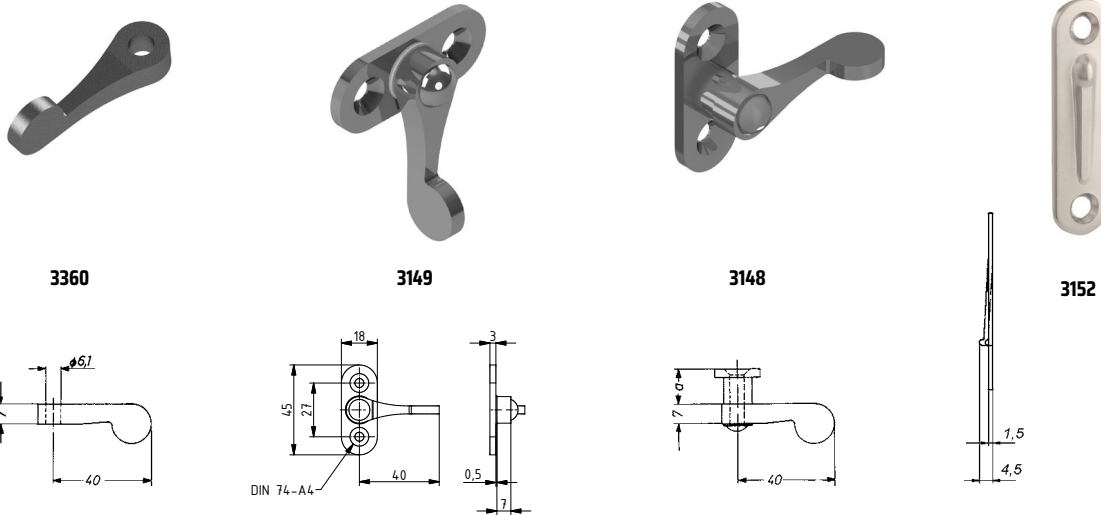


2512 A



2526

		DIN	Länge / Length	Breite / Width	Bolzen / Barrel	Senk / Countersin- king	Mmch	Mp	Mpch	Stznc
			mm	mm	Ø mm					
Bolzenriegel / Barrel bolts										
2512	mit Schließmuffe / with surface striking plate	81 411 A/B	50	28	8	DIN 74 A3	101329	101331	101330	
			75	35	8	DIN 74 A3,5	101338	101340	101339	
			100	45	10	DIN 74 A4,5	101335	101337	101336	
			125	45	10	DIN 74 A4,5	101332	101334	101333	
2512 A	mit Schließblech / with flat striking plate	81 411 A/B	50	28	8	DIN 74 A3	102627	102629	102628	
			75	35	8	DIN 74 A3,5	102630	102632	102631	
			100	45	10	DIN 74 A4,5	102633	1026350	102634	
			125	45	10	DIN 74 A4,5	102636	102638	102637	
2526	mit Schließmuffe / with surface striking plate	81 410 A/B	60	50	10	DIN 74 A5	102651			102654
			90	70	16	DIN 74 A6	102655			102658



		DIN	Mmch	Mp	Mpch
Vorreiber / Latches					
3360		81 415 A	102662	102664	102663
3149		81 415 B	102665	102667	102666
3148	a = 10 mm	81 415 C	102668	102670	102669
	a = 15 mm		102671	102673	102672
	a = 20 mm		102674	102676	102675
	a = 25 mm		102677	102679	102678
	a = 30 mm		102680	102682	102681
Reibblech / Striking plate					
3152	60 x 16 mm	81 415 D	102683	1026850	102684

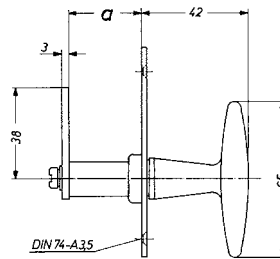


232



233
rechts / right hand

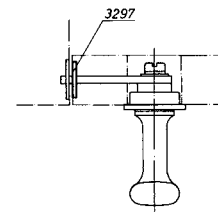
		Mmch		Mp		Mpch	
		links / left hand	rechts / right hand	links / left hand	rechts / right hand	links / left hand	rechts / right hand
Vorreiber / Latches Ø 50mm							
232	links und rechts verwendbar / left and right usable	102686		102688		102687	
233	mit Arretierung / with stop	101323	101326	101325	101328	101324	101327



3292

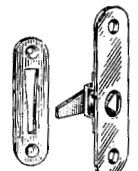
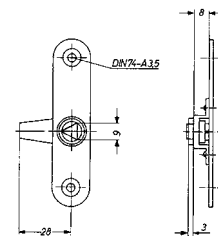
		Anschraubplatte / Fixing plate	Schließblech / Striking plate	Länge a normal / Length a standard	Länge a angeben, auf Wunsch zwischen / length a stated, on request between	Mmch	Mp	Mpch
		mm	mm	mm	mm			
3292	Einreiber / latches	90 x 25 x 2	65 x 17 x 2	20	5 - 30	106121	106123	106122

		Größe / Size mm	Mmch	Mp	Mpch
3297	Führungsblech / Leading plate	65 x 15 x 2	102695	102697	102696



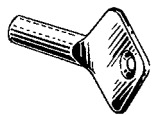
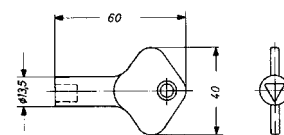
3297

		Anschraubplatte / fixing plate mm	Schließblech / Striking plate mm	Mmch	Mp	Mpch
3397	Einreiber / Latch	90 x 20 x 2	65 x 17 x 2	102698	102700	102699



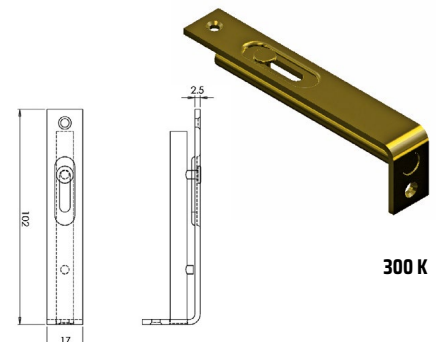
3397

		Größe / Size mm	Mmch	Mp	Mpch
4529 B	Dreikantschlüssel / Triangular key	9	102701	102703	102702

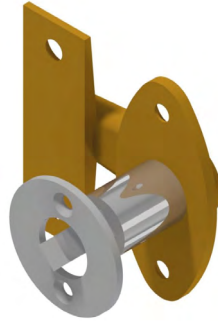
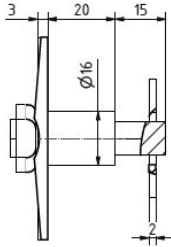


4529 B

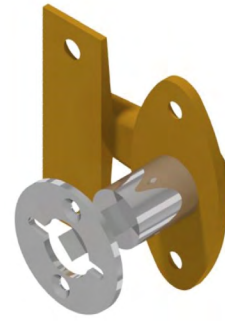
		Größe / Size mm	Mpch
300 K	Kantriegel / Flush bolt	102 x 17	119633



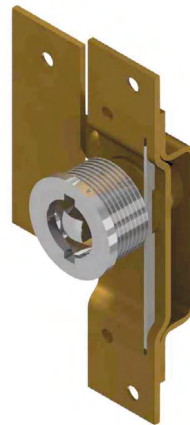
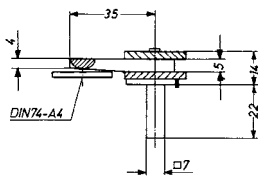
300 K



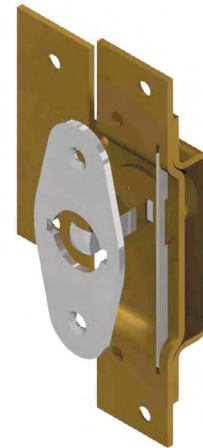
4627



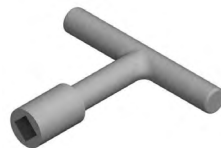
4628



3153



3154

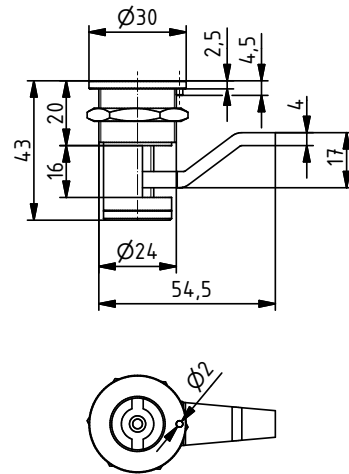
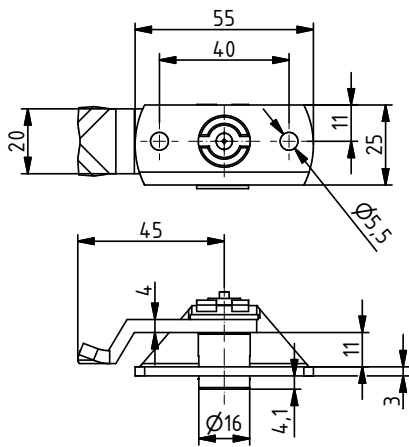
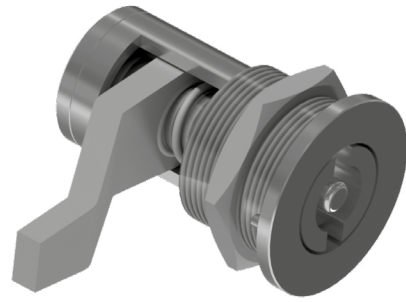
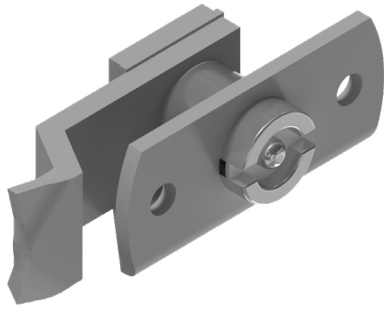


4625 A



4625

		DIN	Mmch	Mp	Mpch
	Vorreiber / Latches				
4627	Schlüsselführung glatt / Key plate hole round		102713	102715	102174
4628	Schlüsselführung mit Nuten / Key plate hole with notches		102716	102721	102720
3153	mit Einschraubbuchse / with bushing	81320 A/B	102725	102727	102726
3154	mit Aufschraubrossette / with escutcheon		102728	102730	102729
	Vierkantschlüssel, innen 7 mm / Square spanner, inside 7 mm				
4625	passend für / matching to 4627		102719	102718	102717
4625 A	passend für / matching to 4628 / 3154	81320 C	102722	102724	102723



4629

4630

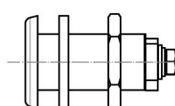
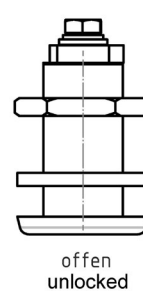
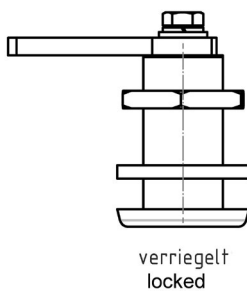
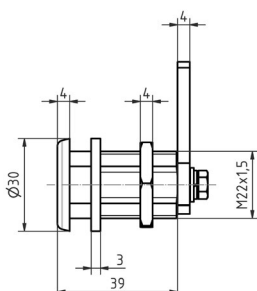
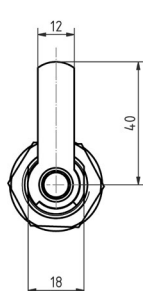
Edelstahl rostfrei (Estr.)
-> 1.4401 / 1.4571 (A4)

Stainless steel
-> AISI 316

Passender Schlüssel /
Matching key:

GSV 4625 B, 123130

		Estr
4629	Drehriegelverschluss / Latch	123126
4630	Dreh-Hebelverschluss mit verstellbarer Zunge / Latch with adjustable fastener	123127



4631



46315

		links / left hand	rechts / right hand	Estr
4631	Drehriegelverschluss / Latch	123977	123969	
46315	Vierkantschlüssel 8 mm, Zinkdruckguss verzinkt / Square spanner 8mm, zinc diecasting galvanised			123976

Edelstahl rostfrei (Estr.)
-> 1.4401 / 1.4571 (A4)
Stainless steel
-> AISI 316



SCHWEPPER

7

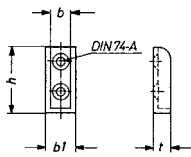
Tischbeschläge
Stuhlbeschläge

Table fittings
Chair fittings

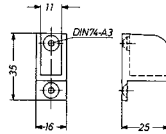


Tischbeschläge
StuhlbeschlägeTable fittings
Chair fittingsSeite
page

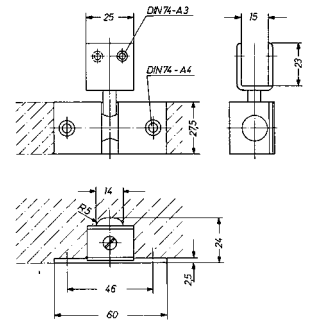
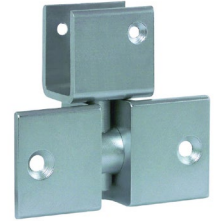
Schlingerleistenbeschläge Messing	Rolling-strip fittings Messing	7-2
Stuhlzurrungen Messing	Chair lashings brass	7-3
Bodenteile, Zurr-Ringe Messing, Weinglashalter Edelstahl	Floor brackets, lashing rings brass, wine glass holders stainless steel	7-7
Klappsitze, Klappsitzbeschläge	Folding seats, folding seat fittings	7-8



4730



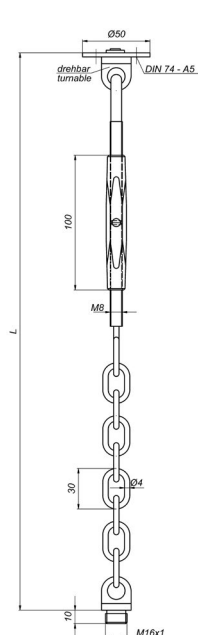
2024



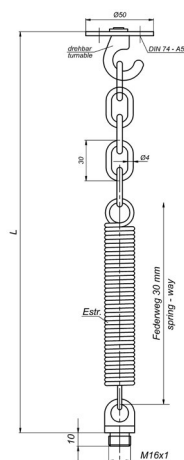
3545

Schlingerleisten-
scharnier
Anti-rolling ledge hinge
Seite / Page 5-3

		b	b1	h	t	Senk / Countersinking	Mmch	Mp	Mpch	Alel
		mm	mm	mm	mm					
Schlingerleistenhalter / Anti-rolling ledge holders										
4730		8	12	25	12	DIN 74 A3	102760	102761	102759	
		12	16	30	14	DIN 74 A3	108195	110875		110874
		16	20	45	20	DIN 74 A4	107465	107464	107466	
2024						DIN 74 A3	102763	102765	102764	102766
3545	klappbar / retractable						107246	101906	101907	



3496



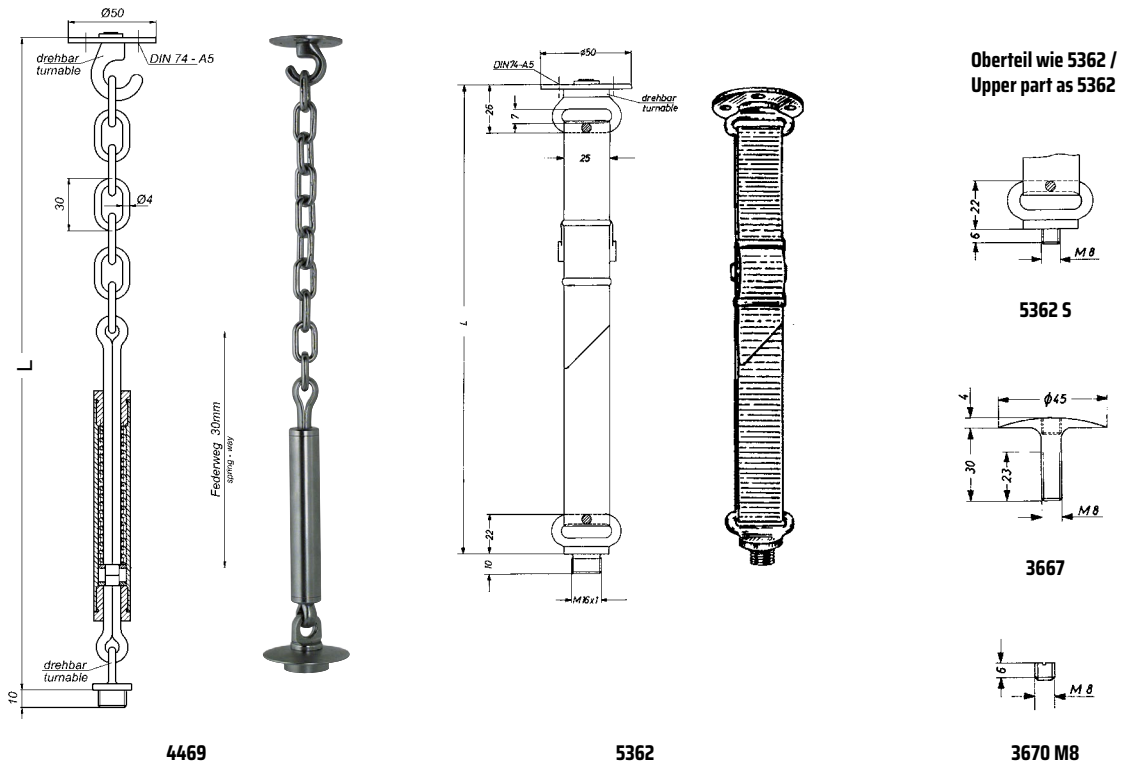
5086

		L*	Kettenglieder / Chain links	Mmch
		mm		
Stuhlzurrungen / Chair lashings				
3496		275	1	102794
		295	2	102797
		315	3	102800
		335	4	102803
		355	5	102806
		375	6	102809
		395	7	102812
		415	8	102815
		435	9	102818
		455	10	102821
5086		225	1	102857
		245	2	102860
		265	3	102863
		285	4	102866
		305	5	102869
		325	6	102872
		345	7	102875
		365	8	102878
		385	9	102881
		405	10	102884

Messing poliert und
Messing poliert
verchromt auf Anfrage
Brass polished and
Brass polished chromed
on request

*** L =**
Länge in zusammen-
geschraubtem Zustand
entsprechend der Anzahl
der Kettenglieder auf-
schraubbar um maximal
70 mm.
Length in screwed-on
position, according to
the quantity of links
unscrewable maximum
70 mm.

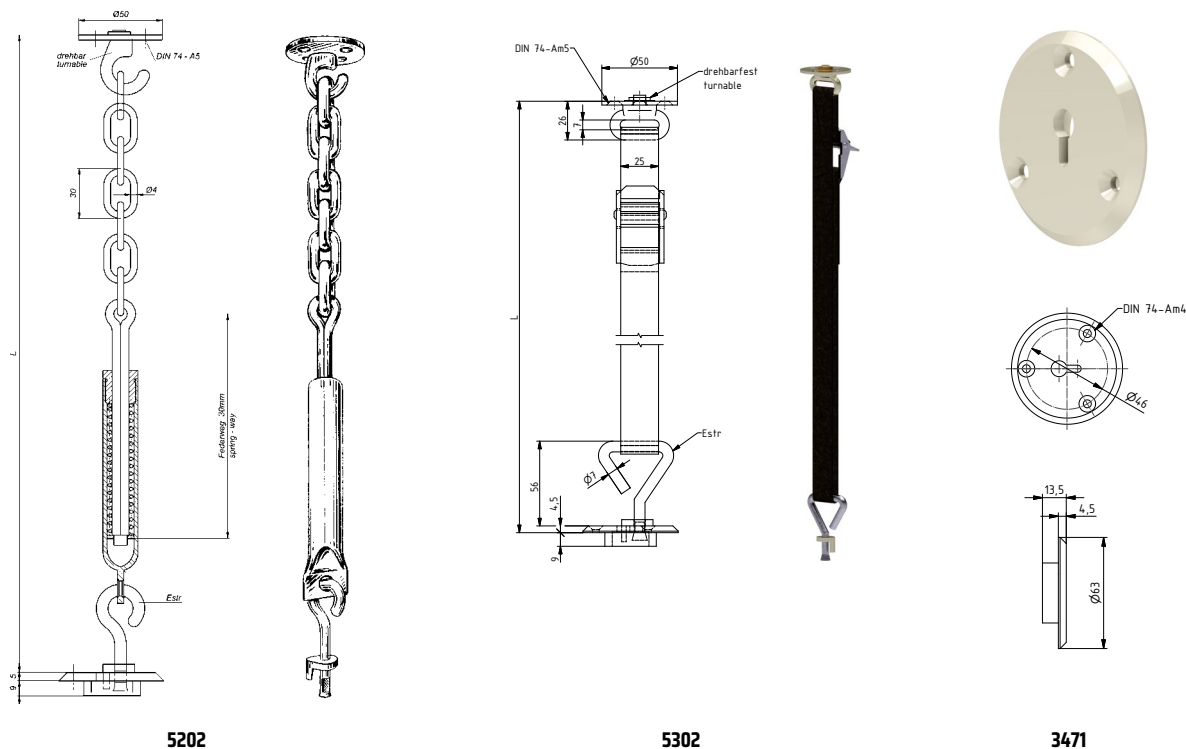
Passende Bodenteile
Matching floor brackets
Seite / Page 7-6



Messing poliert und
Messing poliert
verchromt auf Anfrage
Brass polished and
Brass polished chromed
on request

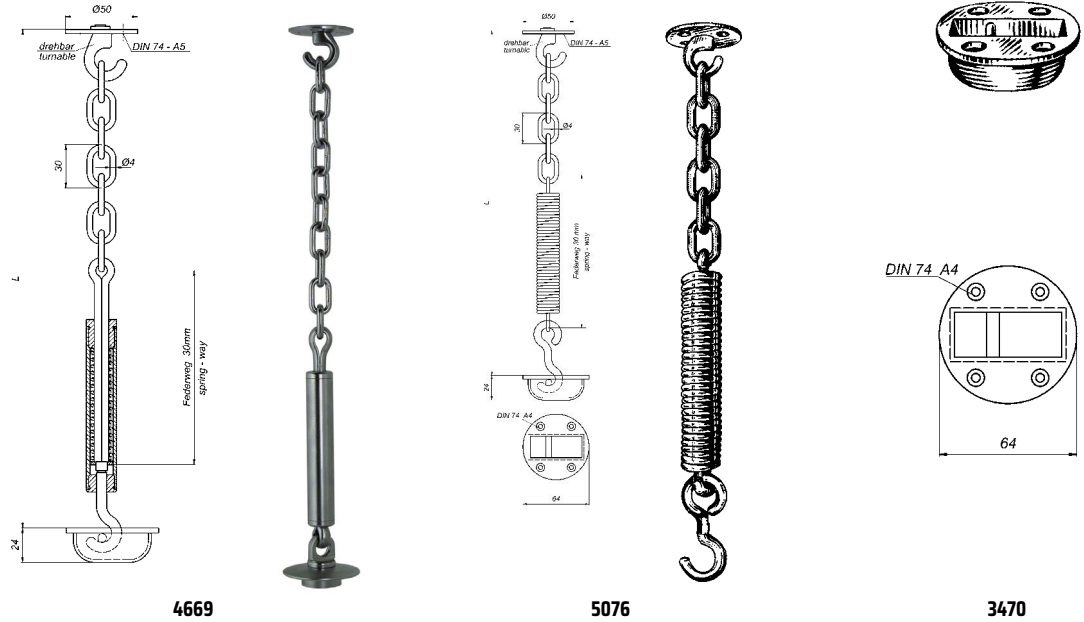
		L	Kettenglieder / Chain links	Mmch
		mm		
Stuhlzurrungen / Chair lashings				
4469		245	1	102887
		265	2	102890
		285	3	102893
		305	4	102896
		325	5	102899
		345	6	102902
		365	7	102905
		385	8	102908
		405	9	102911
		425	10	102914
5362	mit Nylon - Gurt schwarz und Klemmschnalle / mit Nylon belt black and clamp buckle	bis / up to 570		110588
5362 S	Oberteil wie 5362 und unten M8 / upper part as 5362 and bottom M8	bis / up to 570		110657
	Bodenteil / Floor bracket GSV 5362S			
3667	M8			110650
	Verschlussschraube / Shutting screw 5362S			
3670 M8	M8			110653

Passende Bodenteile
Matching floor brackets
Seite / Page 7-6



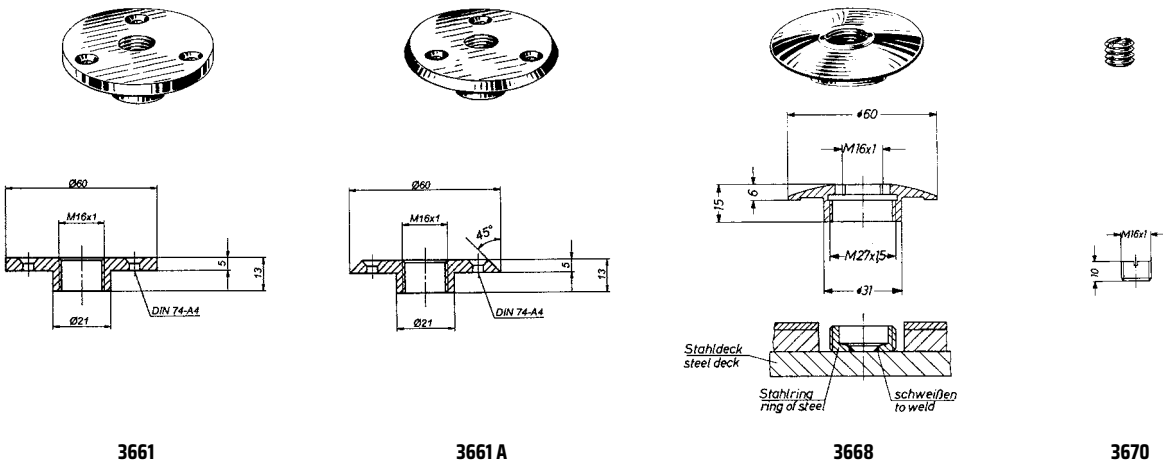
		L	Kettenglieder / Chain links	Mmch
		mm		
Stuhlzurrungen / Chair lashings				
5202		300	1	106291
		320	2	106294
		340	3	106297
		360	4	106300
		380	5	106303
		400	6	106306
		420	7	106309
		440	8	106312
		460	9	106315
5302	mit Nylon - Gurt schwarz und Klemmschnalle / mit Nylon belt black and clamp buckle	bis / up to 600		110589
		bis / up to 900		113367
Bodenteil / Floor bracket				
3471				110385

Messing poliert und
Messing poliert
verchromt auf Anfrage
Brass polished and
Brass polished chromed
on request



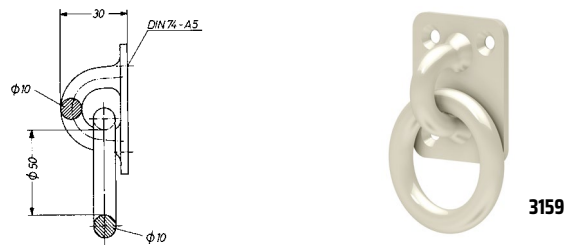
Messing poliert und
Messing poliert
verchromt auf Anfrage
Brass polished and
Brass polished chromed
on request

		L	Kettenglieder / Chain links	Mmch
		mm		
Stuhlzurrungen / Chair lashings				
4669		235 mm	1	102917
		255 mm	2	102920
		275 mm	3	102923
		295 mm	4	102926
		315 mm	5	102929
		335 mm	6	102932
		355 mm	7	102935
		375 mm	8	102938
		395 mm	9	102941
		415 mm	10	102944
5076		260 mm	1	102824
		280 mm	2	102827
		300 mm	3	102830
		320 mm	4	102833
		340 mm	5	102836
		360 mm	6	102839
		380 mm	7	102842
		400 mm	8	102845
		420 mm	9	102848
		440 mm	10	102851
Bodenteil / Floor bracket				
3470				102854

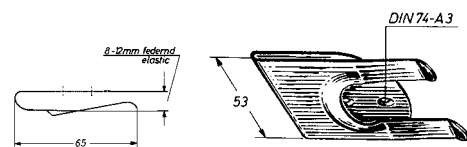


		Mmch
	Bodenteil / Floor bracket	
3661		110590
3661 A		110591
3668	mit Stahl Gewinde-Ring / with steel threaded ring	102965
	Verschlusschraube / Shutting screw	
3670		102968

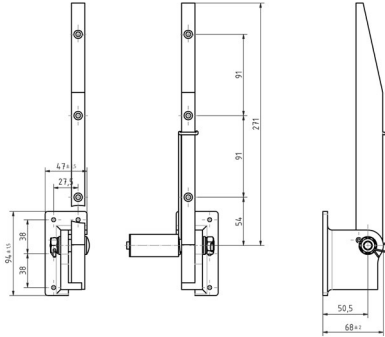
Messing poliert und
 Messing poliert
 verchromt auf Anfrage
 Brass polished and
 Brass polished chromed
 on request



		Platte / Plate mm	Ring innen / ring inside Ø mm	DIN	Mmch
3159	Zurr-Ring / Lashing ring	60 x 50 x 3	40	81 417	102990



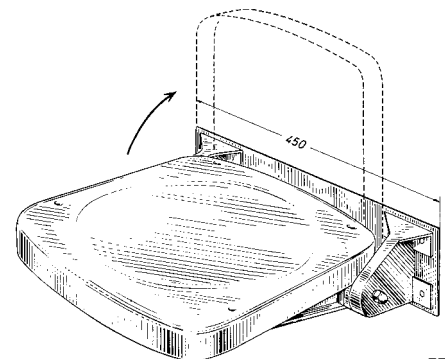
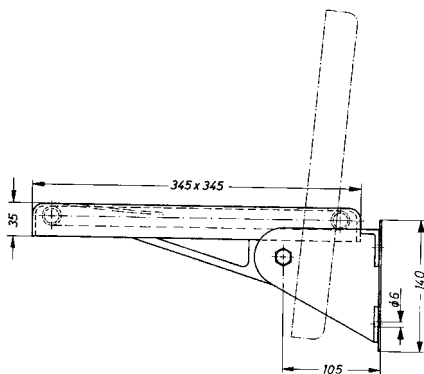
		Größe / Size mm	Estr
5301	Weinglashalter zur Befestigung oben / Wine glass holder for top mount	50 x 65	102758



4037



		Anschraubfläche / Fixing plate" mm	Auflagelänge / Length of support mm	Armprofil / Arm profile mm	Arme / Arms	Mmch
Klappsitzbeschlag, federnd / Folding seat fitting, springy						
4037	linkes Teil ohne Feder, rechtes Teil mit Feder / left hand part without spring, right hand part with spring Halter / Supports	95 x 47	305	30 x 15	Alel	102972



5556

Die Federung dient nur der Aufrechterhaltung der senkrechten Position der Sitzfläche!

The spring action serves the only purpose of upkeeping the vertical position of the seat!

		Anschraubplatte / Fixing plate	Halter / Supports	Rahmen / Frame	Sitzplatte / Seat	
5556	Klappsitz, federnd / Folding seat, springy	Al lackiert / Al lacquered RAL 7032			Polyester glasfaserverstärkt / Polyester fiberglass reinforced RAL 7032	102971



SCHWEPPER



Lüftung-
schieber

Ventilation
slides

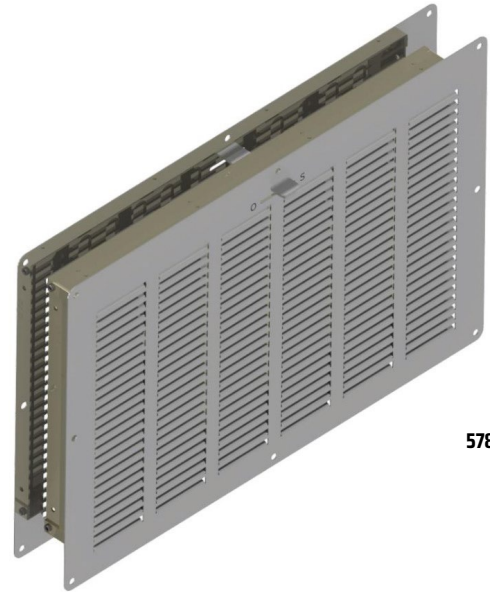
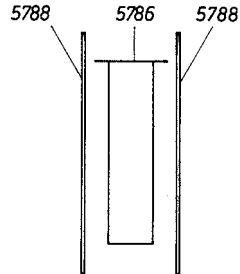


Lüftungsschieber

Ventilation slides

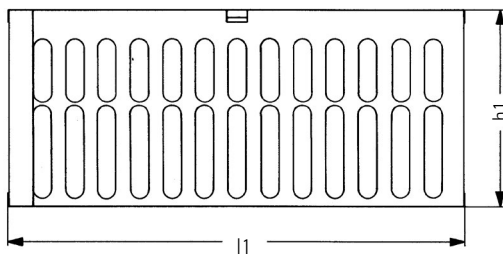
Seite
page

Lüftungsschieber, Lüftungsbleche	Ventilation slides, ventilation plates	8-2
Lüftungsrosetten	Ventilation roses	8-4
Spezialprodukte	Special products	8-5



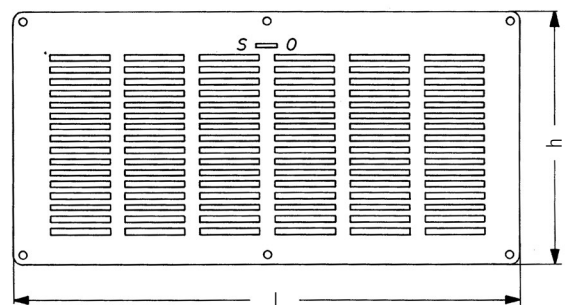
5786/5788

Lüftungsschieber / Ventilation slide



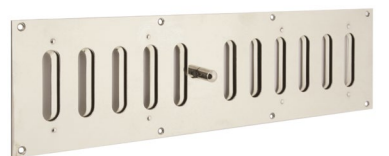
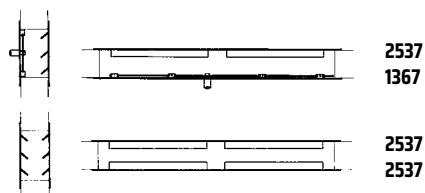
5786

Lüftungsblech / Ventilation plate



5788

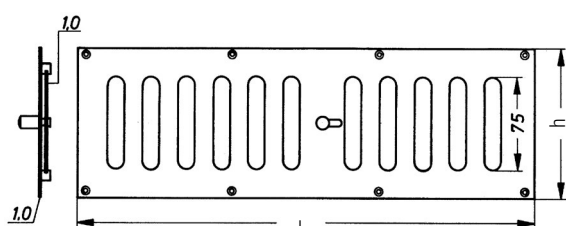
			Luftdurchlass / Free air space cm ²	Schieber / Slide mm	Blech / Plate mm	
Lüftungsschieber-Garnituren / Ventilation slide sets						
5786/5788	bestehend aus 1 Stück 5786 Lüftungsschieber (Stahl verzinkt chromatisiert) 2 Stück 5788 Lüftungsblechen (nichtrostender Stahl Kornschliff 320) Normal für Türstärke bis 50 mm auf Wunsch 51 bis 60 mm	consisting of 1 piece 5786 ventilation slide (steel zinc-plated dichromated)	150	378 x 127	420 x 172	107765
		2 piece 5788 ventilation plates (stainless steel grain cut 320)	200	378 x 163	420 x 208	107766
		Normal for door thickness up to 50 mm	300	378 x 235	420 x 280	107767
		on request 51 up to 60 mm	400	378 x 316	420 x 361	107768



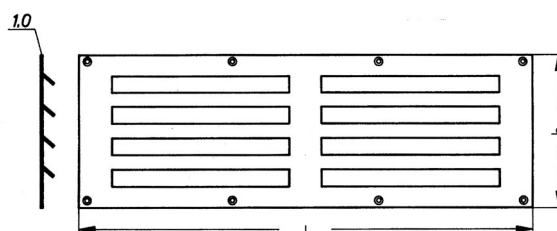
1367



2537

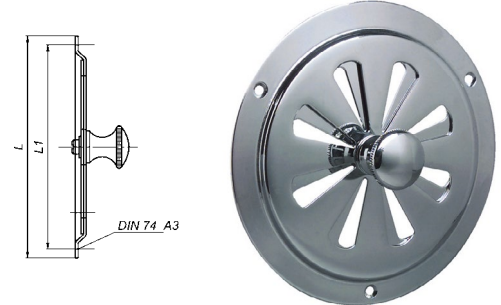


1367

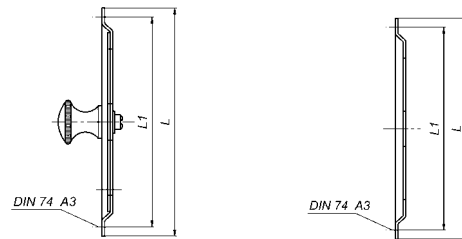


2537

			Größe / Size l / h mm	Einbaumaß installation / Measurement mm	Luftdurchlass / Free air space cm ²	
Lüftungsschieber-Garnituren / Ventilation slide sets						
1367	bestehend aus 1 Stück 1367 Lüftungsschieber 1 Stück 2537 Lüftungsblech auf Wunsch 2 Stück 2537 Lüftungsbleche	consisting of 1 piece 1367 ventilation slide 1 piece 2537 ventilation plate on request 2 pieces 2537 ventilation plates	360 x 95	340 x 69	70	102996
			360 x 118	340 x 92	100	103000
			370 x 160	350 x 135	150	103004
			370 x 207	350 x 182	200	103008
			540 x 180	514 x 157	250	103012
2537			360 x 95	340 x 69	70	103016
			360 x 118	340 x 92	100	103020
			370 x 160	350 x 135	150	103024
			370 x 207	350 x 182	200	103028
			540 x 180	514 x 157	250	103032



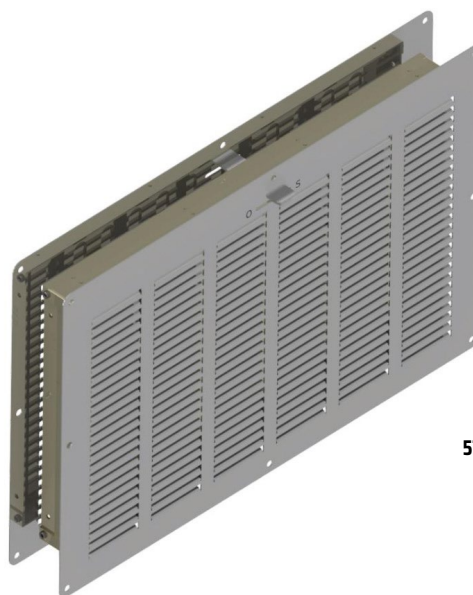
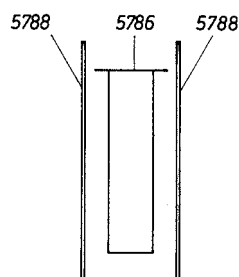
2534



2534 A

2544

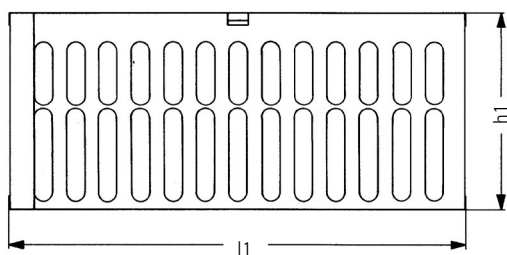
		L außen / L outside mm	L Lochkreis / L screw-hole-circle mm	Luftdurchlass / Free air space cm ²	Mmch	Mp	Mpch
Lüftungsrosette / Ventilation rose							
2534	Knopf außen / Knob outside	100	90	13	103078	103080	103079
		125	115	20	103081	103083	103082
		150	140	37	103084	103086	103085
		180	170	50	103087	103089	103088
		210	200	66	103090	103092	103091
2534 A	Knopf innen / Knob inside	100	90	13	103093	103095	103094
		125	115	20	103096	103098	103097
		150	140	37	103099	103101	103100
		180	170	50	103102	103104	103103
		210	200	66	103105	103107	103106
2544	ohne Knopf und Drehscheibe, auch als Gegenscheibe zu 2534 verwendbar / without knob and rotation plate, also usable as counter- plate with 2534	100	90	13	103108	103110	103109
		125	115	20	103111	103113	103112
		150	140	37	103114	103116	103115
		180	170	50	103117	103119	103118
		210	200	66	103120	103122	103121



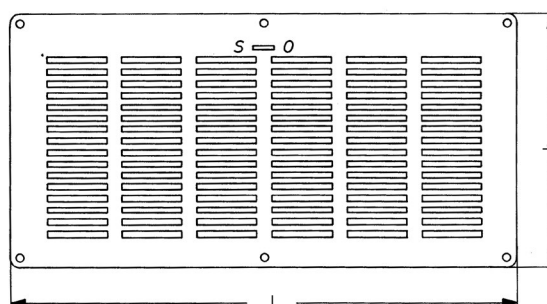
5786/5788

Lüftungsschieber / Ventilation slide

Lüftungsblech / Ventilation plate



5786



5788

			Luftdurchlass / Free air space cm ²	Schieber / Slide mm	Blech / Plate mm	
Lüftungsschieber-Garnituren / Ventilation slide sets						
5786/5788	bestehend aus	consisting of	150	378 x 127	420 x 172	124635
	1 Stück 5786 Lüftungsschieber (Stahl verzinkt chromatisiert)	1 piece 5786 ventilation slide (steel zinc-plated dichromated)	200	378 x 163	420 x 208	124636
	2 Stück 5788 Lüftungsblechen (nichtrostender Stahl Kornschliff 320)	2 piece 5788 ventilation plates (stainless steel grain grain cut 320)	300	378 x 235	420 x 280	124637
	Normal für Türstärke bis 50 mm auf Wunsch 51 bis 60 mm mit Schmelzlotsicherung 72°C	Normal for door thickness up to 50 mm on request 51 up to 60 mm with fusible link 72°C	400	378 x 316	420 x 361	124436
Dieser Lüftungsschieber hat eine Dauer-Offenstellung. Im Brandfall reißt die Schmelzlot- sicherung bei direkter Wärme- einwirkung bei 72°C, so dass die gespannten Federn den Schieber schließen.	This ventilation slide has a permanent open position. In the event of a fire, the fusible link breaks when exposed to direct heat at 72°C, so that the tensio- ned springs close the slide.					

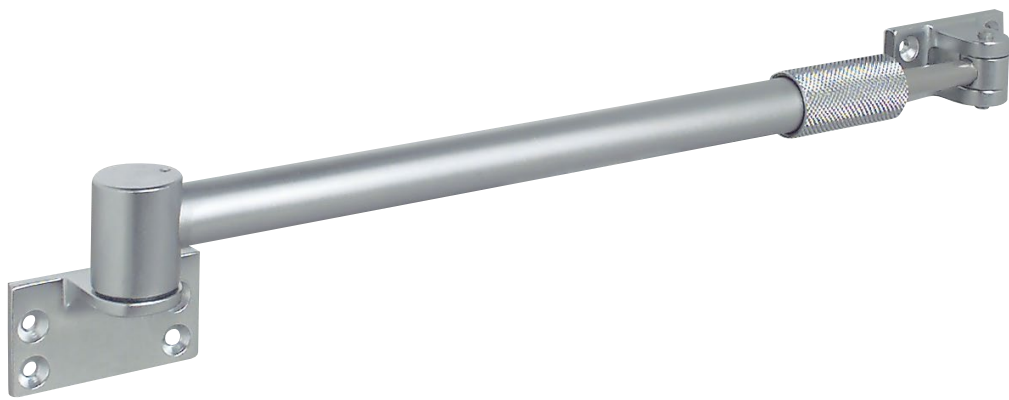


SCHWEPPER

9

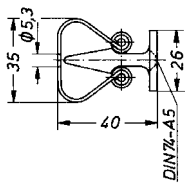
Türfeststeller
Türschließer

Door holders
Door closers

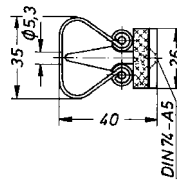
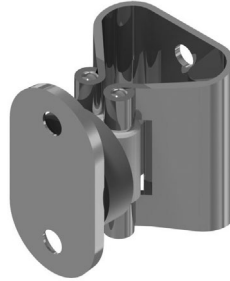


Türfeststeller Türschließer	Door holders Door closers	Seite page
--------------------------------	------------------------------	---------------

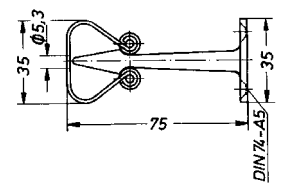
Türklemmen	Spring catches	9-2
Türfallhaken	Door stops with catch	9-3
Türscheren, Türöffnungsbegrenzer	Door stays, Door limiter	9-5
Türfeststeller, Magnet-Türhalter	Door holder, Magnetic door holders	9-10
Türschließer	Door closers	9-11
Spezialprodukte	Special products	9-12



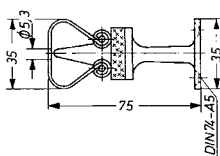
4078



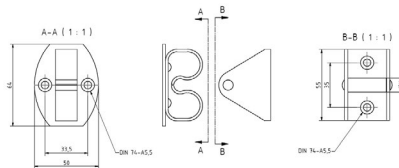
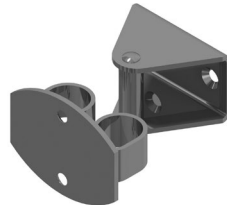
5078



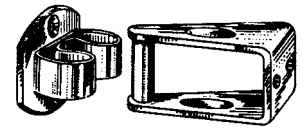
4078 A



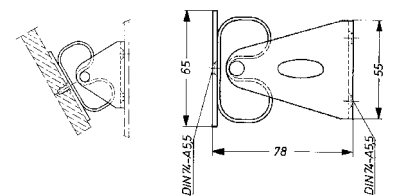
5078 A



2552

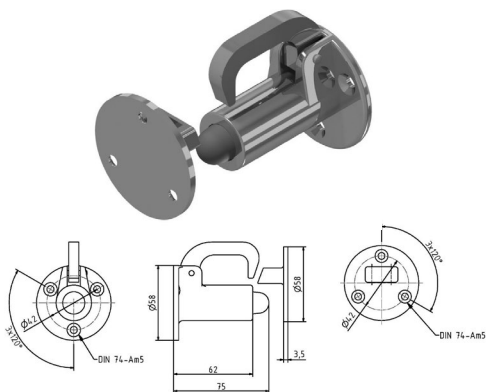


auch im Winkel zueinander anwendbar /
also usable if both parts in angle

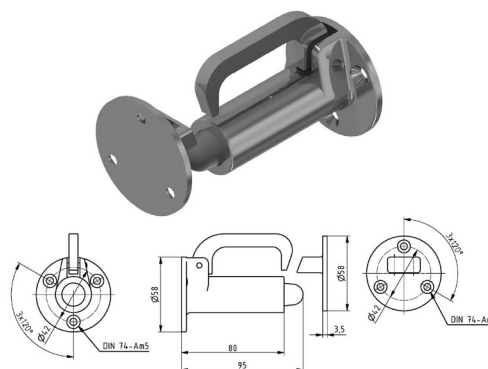


2553

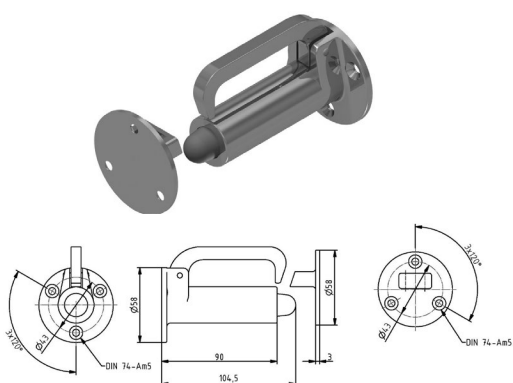
		Mmch	Mp	Mpch
	Türklemmen / Door spring catches			
4078		103126	103128	103127
5078		103129	103121	103130
4078 A		103132	103134	103133
5078 A		103135	103137	103136
2552		103158	103160	103159
2553		103161	103163	103162



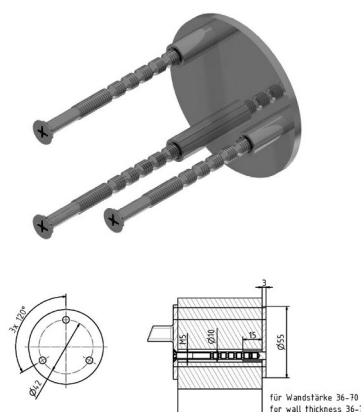
236 / 236 FHU



236 A



236 B FHU / 236 B

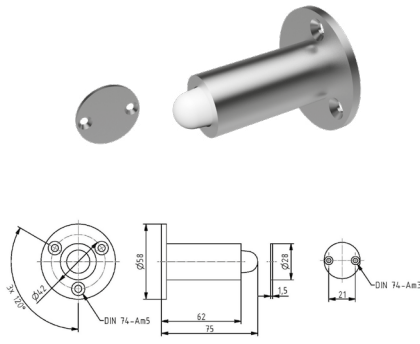


206

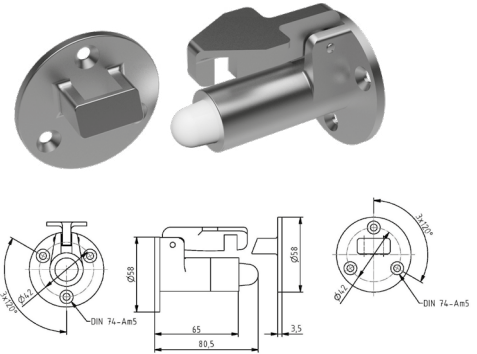
		Mmch	Mp	Mpch	Estr	Estr pol
	Türfallhaken / Door stop with catch					
236		103141	103143	103142		
236 FHU	mit nach unten federndem Haken / with downwards spring loaded hook	120976	121572	121573		
236 A		103145	103147	103146		
236 B					119032	120042
236 B FHU	mit nach unten federndem Haken / with downwards spring loaded hook				120881	121574

		DIN	Mmch	Mp	Mpch
206	Rückplatte / Back plate: Ø 55 mm	DIN 81 406 B	103154	103156	103155

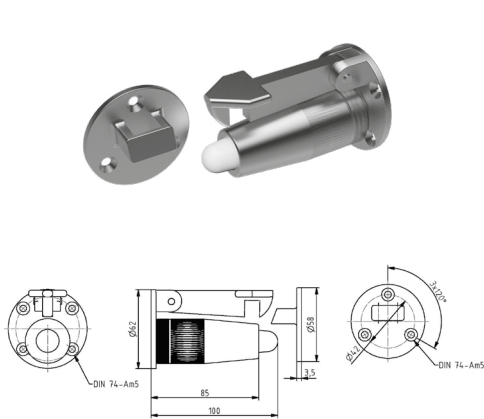
206 ist geeignet für / is suitable for	Türfallhaken / Door stop with catch	Ösen von / Eyes of	Fangplatte / Catch plate
236	●	●	●
236 A	●	●	●
236 FHU	●	●	●



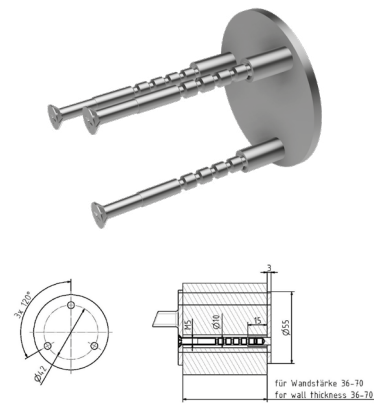
4581



2406



1346

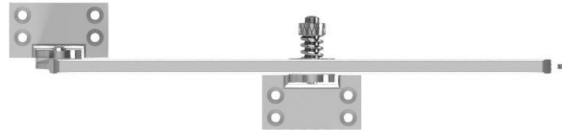


206

		Mmch	Mp	Mpch
	Türpuffer / Door stop			
4581		103138	103140	103139
	Türfallhaken / Door stop with catch			
2406	mit verstellbarer Kappe / with adjustable catch	103149	103152	
1346	mit verstellbarer Kappe / with adjustable catch	103164	103166	103165

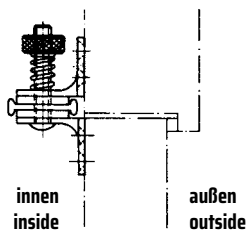
		DIN	Mmch	Mp	Mpch
206	Rückplatte / Back plate: Ø 55 mm	DIN 81 406 B	103154	103156	103155

206 ist geeignet für / is suitable for	Türfallhaken / Door stop with catch	Ösen von / Eyes of	Fangplatte / Catch plate
4581	●	●	
2406	●	●	●
1346	●	●	●



für einwärts schlagende
Türen /
for inward opening
doors

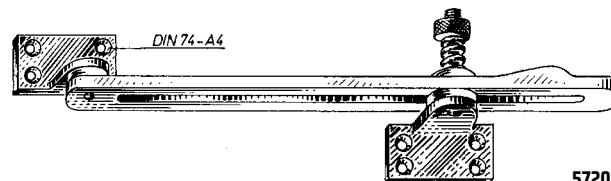
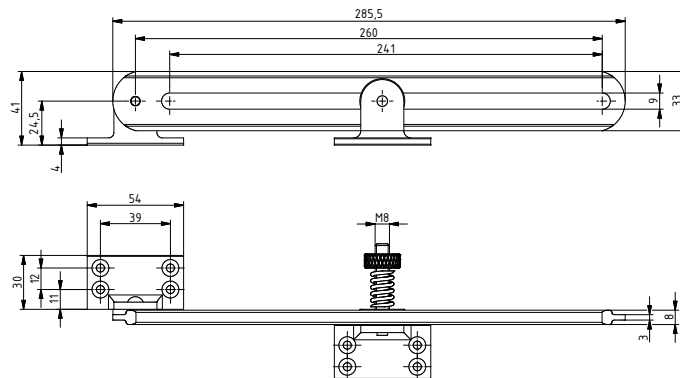
5718



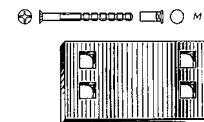
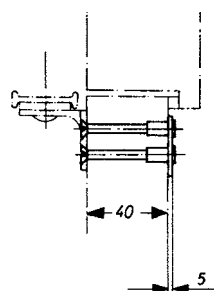
innen
inside

außen
outside

bei einliegenden oder vorstehenden
Türen entsprechend unterlegen /
for recessed or projecting
doors to underlay accordingly



5720



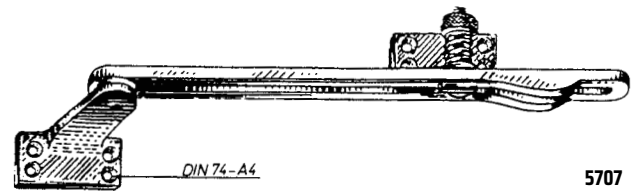
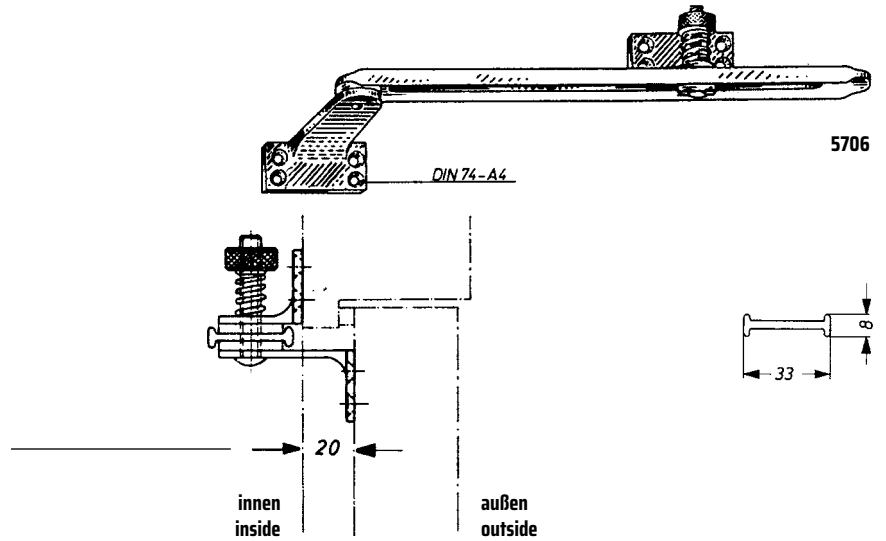
5724

normal für Türstärke /
standard for door
thickness
40 mm
auf Wunsch Türstärke /
on request door
thickness
bis / up to 65 mm

		Schlitzlänge / Slit length mm	Anschraubplatten / Fixing plates mm	Mmch	Mp	Mpch
	Türschiere mit Feststellmutter / Door stay with set-screw					
5718		250	55 x 30	103170	103172	103171
5720	mit Einrastung / With set screw and stop	245	55 x 30	103176	103178	103177
	Gegenplatte / Counter plate					
5724	55 x 30 mm mit 4 durchgehenden Hülsenschrauben M5 55 x 30 mm with 4 through bolts M5			103173	103175	103174

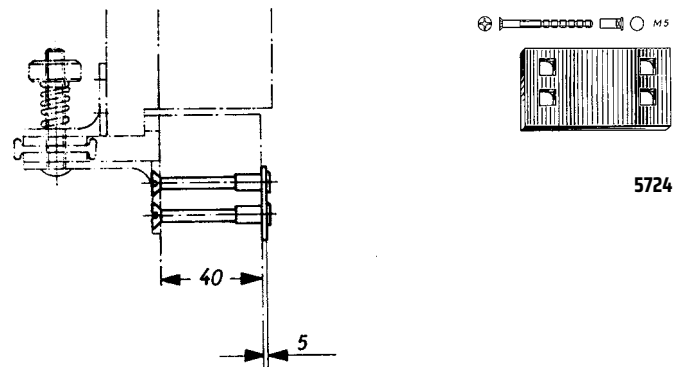
für auswärts schlagende Türen /
for outward opening doors

bei anderen Maßen
entsprechend unterlegen /
for other measurements
accordingly to underlay



normal für Türstärke
auf Wunsch Türstärke
standard for door thickness
on request door thickness

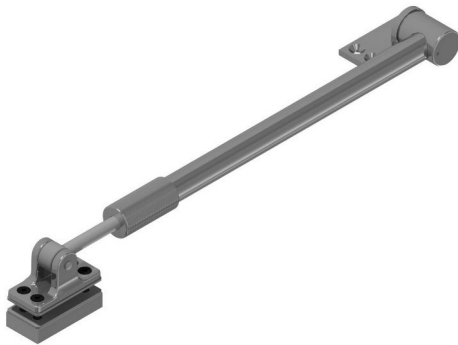
bis 40 mm
bis 65 mm
up to 40 mm
up to 65 mm



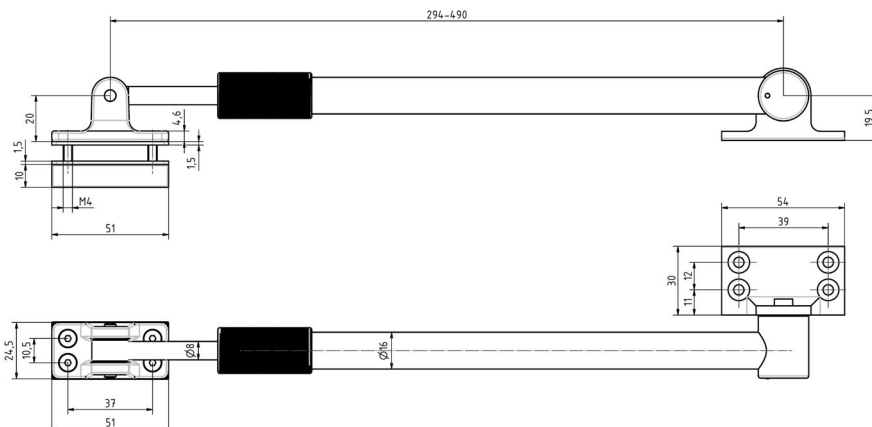
		Schlitzlänge / Slit length mm	Anschraubplatten / Fixing plates mm	Mmch	Mp	Mpch
	Türschiere mit Feststellmutter / Door stay with set-screw					
5706		250	55 x 30	106223	106270	106269
5707	mit Einrastung / with set screw and stop	245	55 x 30	106220	106268	106267
	Gegenplatte / Counter plate					
5724	55 x 30 mm mit 4 durchgehenden Hülsenschrauben M5 55 x 30 mm with 4 through bolts M5			103173	103175	103174

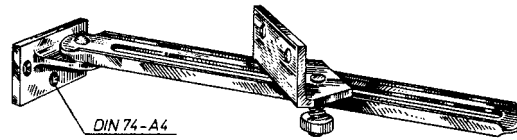
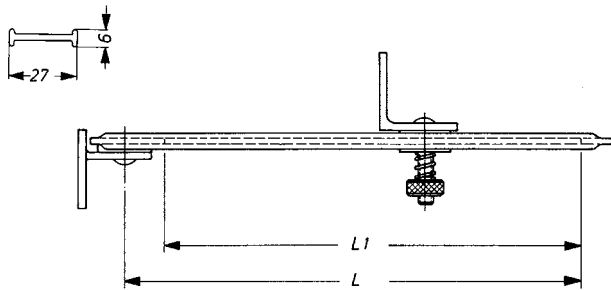
Türscheren / Türöffnungsbegrenzer
Door stay / Door limiter

5820 M	Türscheren / Türöffnungsbegrenzer für leichte Glastüren mit Montageplatte Messing matt verchromt Door stay / Door limiter for light glass doors with mounting plate brass satin chromed	123797
5820 NM	Türscheren / Türöffnungsbegrenzer für leichte Glastüren mit Montageplatte komplett Edelstahl rostfrei gebürstet Door stay / Door limiter for light glass doors with mounting plate complete stainless steel / brushed	123906



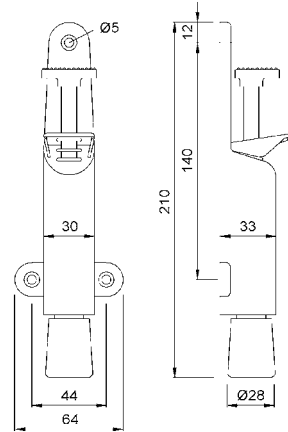
5820 M





2866

		Anschraubwinkel / Fixing angle mm	Anschraubplatten / Fixing plates mm	L mm	L1 mm	Mmch
2866	Schrankschere / Cupboard stay	55 x 30	55 x 30	175	160	110467
				235	220	102122



2532

		Hub / Lift mm	Estr
2532	Türfeststeller / Door holder	30 mm	106029

Die Haftkraft der Magnet-Türhalter kann abweichen, wenn bei schwierigen Bedingungen der Einbau nicht korrekt erfolgt. Zur Erzielung der größtmöglichen Haftkraft bitte folgende Montagehinweise beachten:

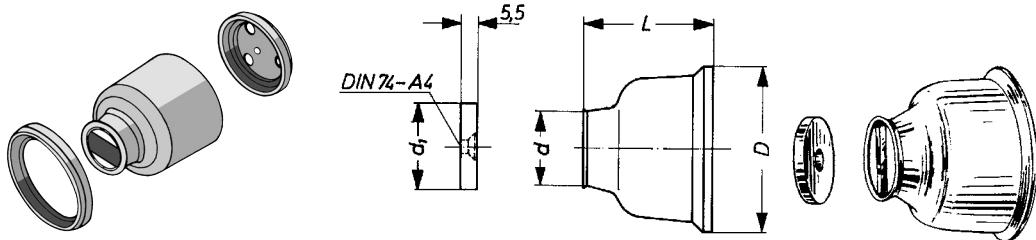
- Magnet und Gegenplatte möglichst senkrecht fluchtend zum Drücker montieren, nicht in der Nähe der Türhänge/Scharniere.

- Magnet und Gegenplatte zentrisch und in ganzer Fläche aufeinander stoßen lassen.

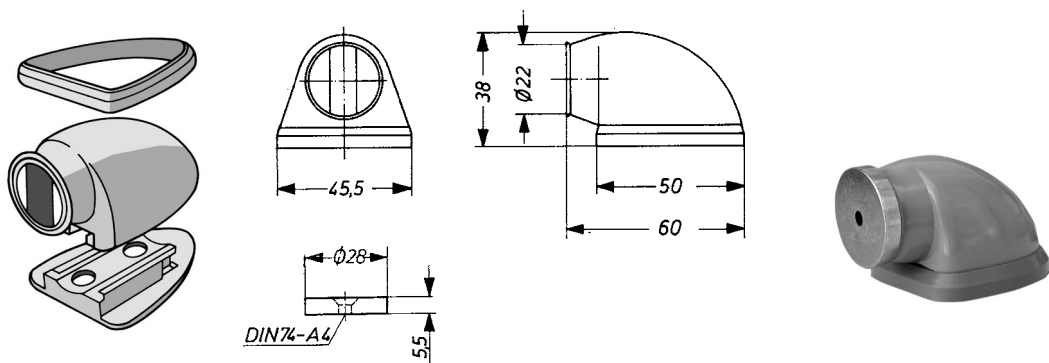
The adherence of the magnetic door holders can deviate if under difficult circumstances the mounting will be made not correctly. For reaching the best possible adherence please note the following mounting instructions:

- magnet and counterplate align vertical with the handles, not near the hinges.

- magnet and counterplate central and in whole surface.

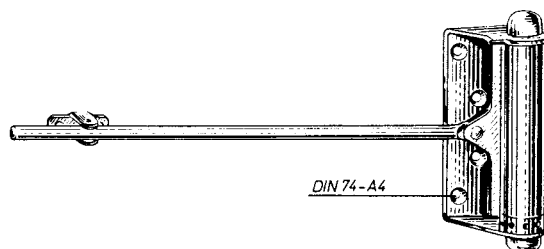


1278



1279

		Haftkraft / Adhesive force kg	L mm	D mm	d mm	D1 mm	
Magnet-Türhalter / Magnetic door holder							
1278	Gummi grau / Rubber grey	20	43	54	22	28	106285
		30	71	71	30	40	106287
1279		20					106281



3366 / 3366 A

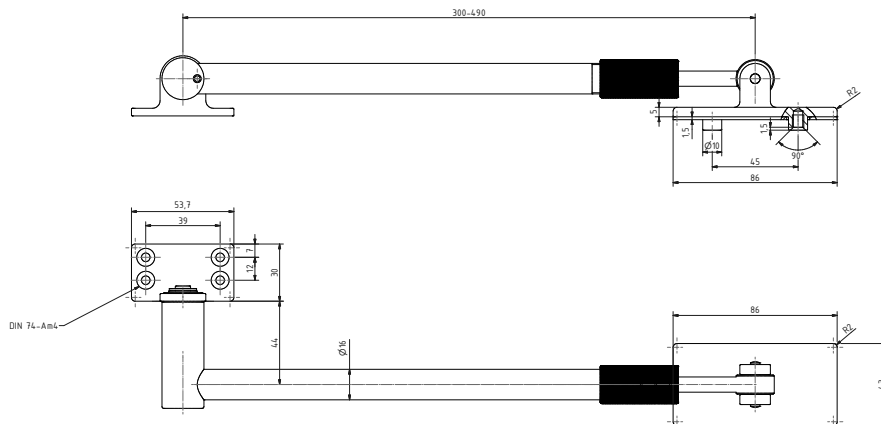
		Anschraubplatten / Fixing plates mm	Länge der Gleitstange / Length of rod mm	Estr
3366	Türschließer für leichte Türen / Door closer for light doors	110 x 25 mm	220 mm	111366
3366 A	Türschließer für schwere Türen / Door closer for heavy doors	130 x 27 mm	300 mm	111367

Türscheren / Türöffnungsbegrenzer
Door stay / Door limiter

<p>5820 G</p>	<p>Türscheren / Türöffnungsbegrenzer für schwere Glastüren mit 86mm x 43mm Anschraubflansch komplett Edelstahl rostfrei gebürstet</p> <p>Door stay / Door limiter for heavy glass doors with 86mm x 43mm mounting plate complete stainless steel / brushed</p>	<p>121954</p>
----------------------	--	---------------



5820 G

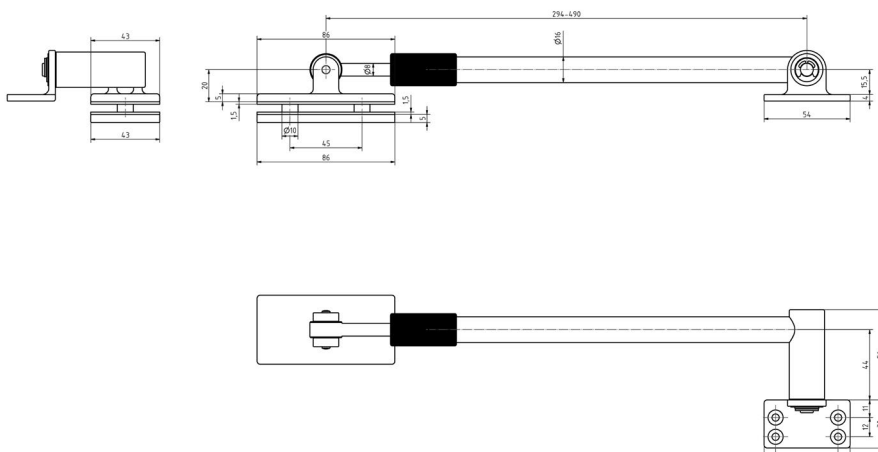


Türscheren / Türöffnungsbegrenzer
Door stay / Door limiter

5820 GM	Türscheren / Türöffnungsbegrenzer für schwere Glastüren mit 86mm x 43mm Anschraubflansch komplett Edelstahl rostfrei gebürstet mit Montageplatte Door stay / Door limiter for heavy glass doors with 86mm x 43mm mounting plate complete stainless steel / brushed with mounting plate	123798
5820 GMA	mit Abdeckkappe für unsichtbare Befestigung with cover for mounting plate	123800



5820 M





SCHWEPPER

10

Fenster-
beschläge

Window
hardware



Fensterbeschläge

Window hardware

Seite
page

Blendenhalter

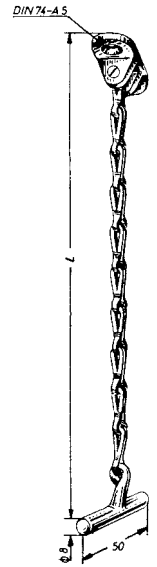
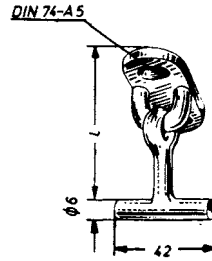
Deadlight holders

10-02

Federklemmen, Wasserbecken

Spring catches, drip cups

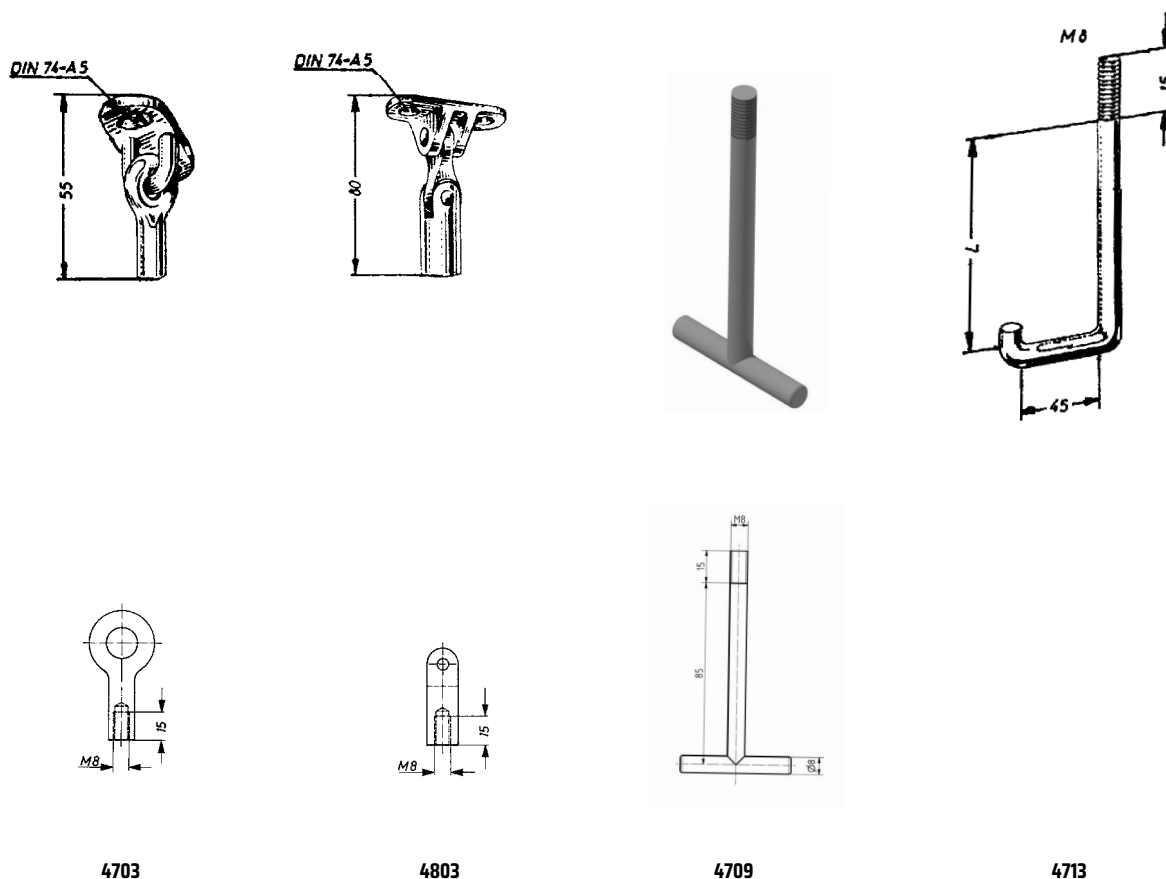
10-04



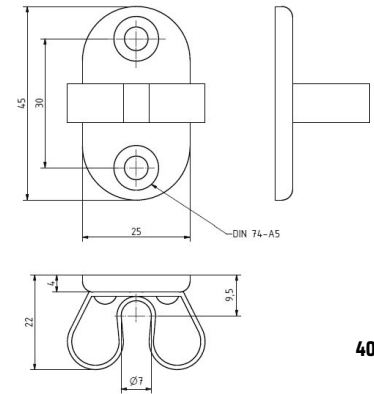
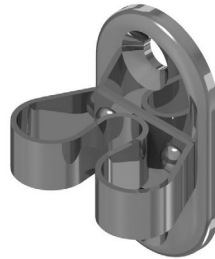
3104

3119

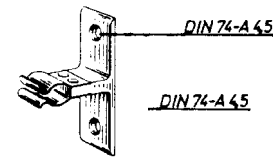
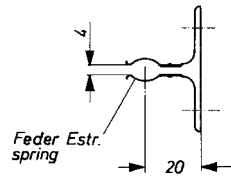
		Anschraubplatte / Fixing plate mm	DIN	L mm	Kettenglieder / Chain links	Mmch
3104	Blendenhalter / Day- and deadlight holder	45 x 25		60		103248
				80		103251
				100		106488
3119	Blendenhalter / Day- and deadlight holder	45 x 25	81 643 C	53	1	103254
				74	2	107611
				95	3	107614
				116	4	107617
				137	5	107620
				158	6	107623
				179	7	107626
				200	8	107629
				221	9	107632
				242	10	107635
				263	11	107638
				284	12	107641
				305	13	107644
				326	14	107647
				347	15	107650
				368	16	107653
				389	17	110536
				410	18	110527
				431	19	110530
				452	20	110533



		Anschraubplatte / Fixing plate mm	L mm	Mmch	Mp	Mpch
Blendenhalter / Day- and deadlight holder						
4703	Oberteil / Upper part	45 x 25		103266	103268	103267
4803	Oberteil / Upper part	45 x 25		103269	103270	103271
4709	Unterteil / Lower part		85	103275	103277	103267
			135	107672	107670	107673
			185	110502	110500	110501
			235	110505	110503	110504
			285	110508	110506	110507
			335	110511	110509	110510
4713	Unterteil / Lower part		35	103281	103283	103282
			85	107681	107680	107683
			135	110514	110512	110513
			185	110517	110515	110516
			235	110520	110518	110519
			285	110523	110521	110522



4066 G



3820

		Anschraubplatte / Fixing plate	DIN	Mmch	Mp	Mpch
	Federklemme / Spring catch					
4066 G		45 x 25 mm	81404	101216	103291	103290
3820		50 x 15 mm		103292	103291	103293



11

Haken

Hooks



Haken

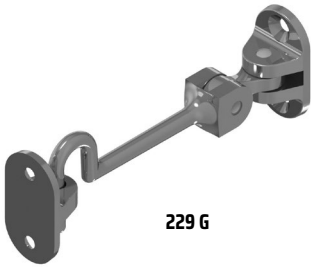
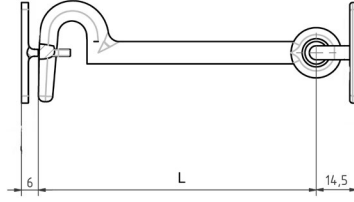
Hooks

Seite
page

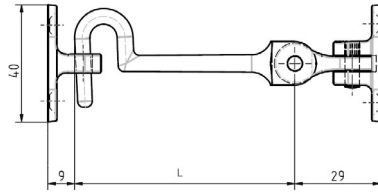
Türhaken	Door hooks	11-2
Handtuchhaken, Geschirrhaken, Deckenhaken	Towel hooks, Cup hooks, Ceiling hooks	11-4
Kleiderhaken, Huthaken	Coat hooks, Hat hooks	11-5
Schlüsselhaken, Schlüsselhakenleisten	Key hooks, Key hook panels	11-7



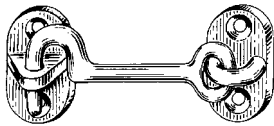
164



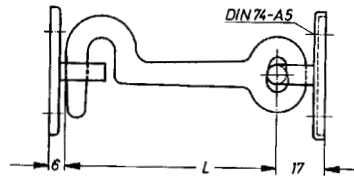
229 G



2507G

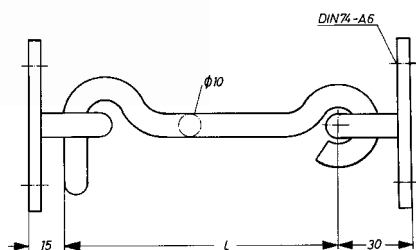


2504 G

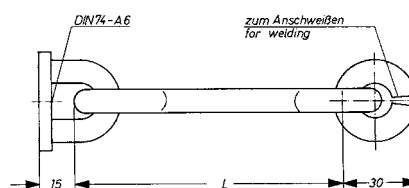


2503G

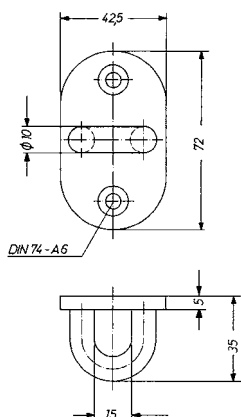
		Anschraubplatten / Fixing plates mm	Länge / Length mm	Öse / Eye Ø mm	DIN	Mmch	Mp	Mpch
Türhaken / Door hooks								
164	mit Öse / with eye	35 x 22	60			103340	103342	103341
			80			103343	103345	103344
			100			103346	103348	103347
			120			103349	103351	103350
2504 G	mit Öse / with eye	45 x 25	75		81 405 A/C	103352	103354	103353
			100			103355	103357	103356
			150			103358	103359	103360
			200			110496	110498	110479
229 G	mit Öse / with eye	40 x 22	50	6	81 405 B/C	103361	103363	103362
			75			103364	103366	103365
			100			103367	103369	103368
		45 x 25	125	8	103370	103372	103371	
			150		103373	103375	103374	
			175		103376	103378	103377	
			200		103379	103381	103380	
Ösen für Türhaken / Eyes for door hook								
2507 G	40 x 22 mm für / for 229 G / 50-100					106502	107831	107832
	45 x 25 mm für / for 229 G / 125-200					110787	110789	110788
2503 G	45 x 25 mm für / for 2504 G					107829	107828	107830



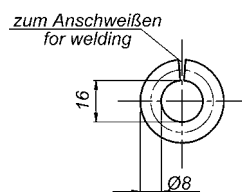
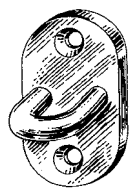
420 A



420 B



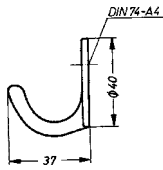
420 C



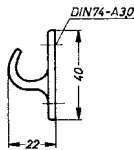
420 D

420 C
auf Wunsch 2. Öse /
on request 2nd eye

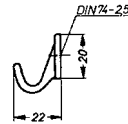
		Anschraubplatten / Fixing plates mm	Länge / Length mm	DIN	Stznc
Türhaken / Door hooks					
420 A	mit Öse / with eye	72 x 42,5	100	81 420 A/C	107837
			160		107823
			250		107833
			320		107835
420 B	mit Öse / with eye	72 x 42,5	100	81 420 A/C	107838
			160		107824
			250		107834
			320		107836
Ösen für Türhaken / Eyes for door hook					
420 C					107716
420 D					108033



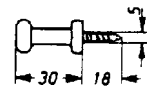
5093 / 5093 A



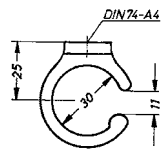
2494 G



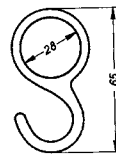
4574



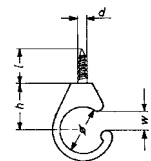
4515



4727



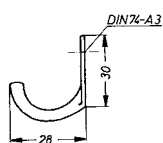
2598



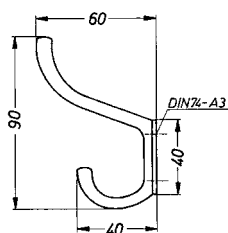
238

	DIN	Mmch	Mp	Mpch	Alel
Handtuchhaken / Towel hook					
5093		103445	103447	103446	
5093 A					106564
2494 G	81 407 F	103461	103463	103462	103464
4574					103468
4515					103440
Deckenhaken / Ceiling hook					
4727		103481	103482	103480	
Kleiderhaken / Coat hook					
2598		103473	103475	103474	103476

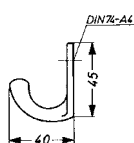
	Ø mm	w mm	h mm	l mm	d mm	DIN	Mmch	Mp	Mpch	
Geschirrhaken / Cup hook										
238	20	9	21	15	4	81 408 A	103704	103707	103706	
	25	12	26	18	5	81 408 A	103708	103710	103709	
	30	15	30	20	6	81 408 A	103712	103714	103713	
	35	18	34	20	6	81 408 A	103716	103718	103717	



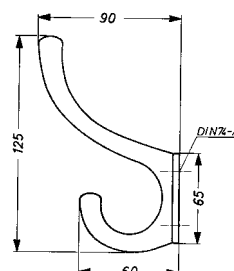
4348 A



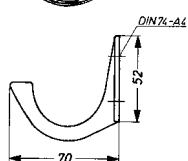
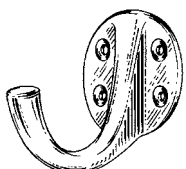
4348



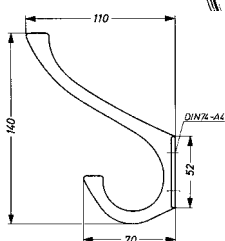
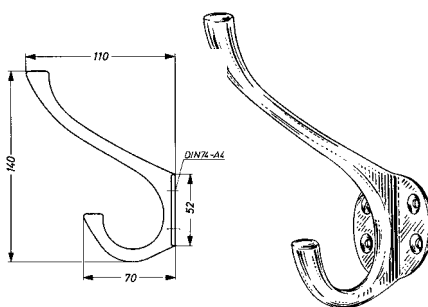
4240 A



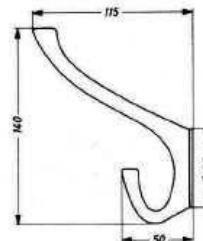
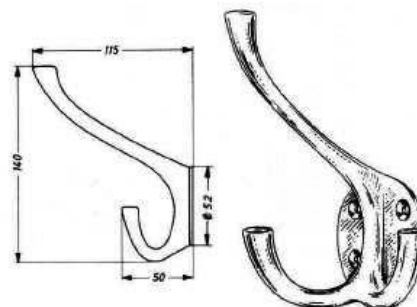
4240



2571 A

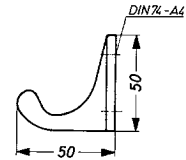
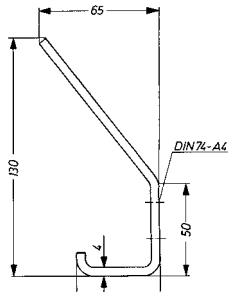
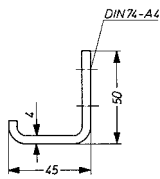
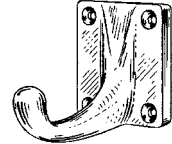
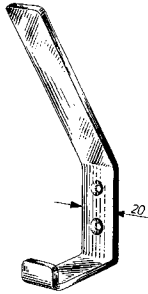
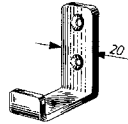


2571



2572

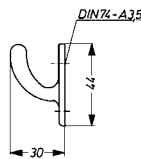
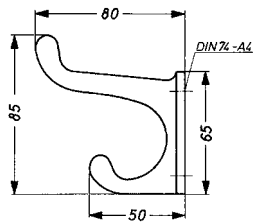
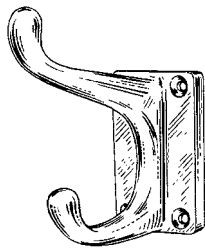
	DIN	Mmch	Mp	Mpch	Alel
Kleiderhaken / Coat hook					
4348 A		104064	104066	104065	
4240 A	81 407 C	103417	103419	103418	103420
2571 A		103425	123427	123426	103428
Huthaken / Hat hook					
4348		104061	104063	104062	
4240	81 407 A	103421	103423	103422	103424
2571		103429	104140	103430	103431
2572					103439



5722 A

5722

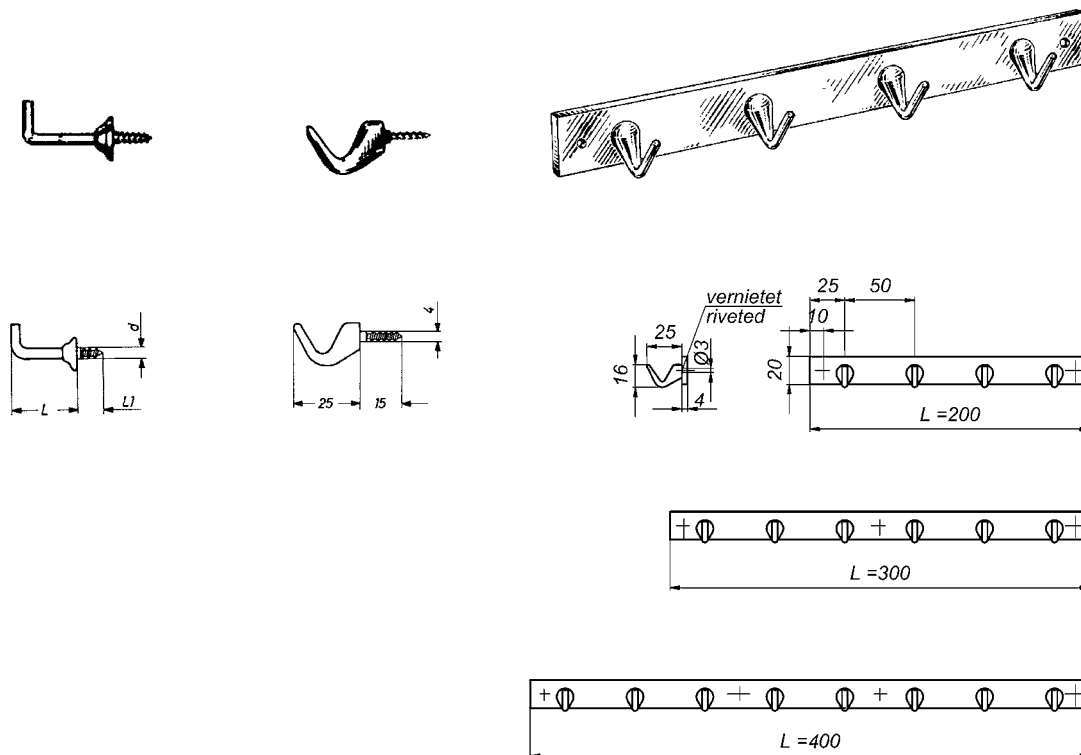
4244 A



4244

2554

	Mmch	Mp	Mpch	Alel
Kleiderhaken / Coat hook				
5722 A	103382	103384	103383	
4244 A				103412
2554	103453	103455	103454	
Huthaken / Hat hook				
5722	103385	103387	103386	
4244				103416



2600

4567

3567

	L	L1	d	Mmch	Mp	Mpch	Alel
Schlüsselhaken / Key hook							
2600	20 mm	8 mm	2,5 mm	103720			
	24 mm	9 mm	2,5 mm	103722			
	31 mm	10 mm	3,0 mm	103724			
4567							103469

	Länge / Length mm	Anzahl Haken / Quantity hooks	Anzahl der Schraublöcher / Quantity of screw holes	Alel
Schlüsselhakenleiste / Key hook border				
3567	200	4	2	106175
	300	6	3	107882
	400	8	4	106177



SCHWEPPER

12

Griffe

Grips



Griffe

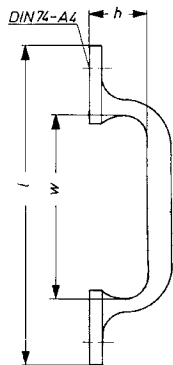
Grips

Seite
page

Griffe

Grips

12-2



1224

mit unsichtbarer
Schraubenbefestigung -
auch in Gruppe 15 /
with concealed screw-
fixing - also in group 15

		l mm	w mm	h mm	Mmch	Mp	Mpch	Alel
	Griffe / Handles							
1224	schwere Ausführung von 256 / heavy execution of 256	140	80	25	103506	103508	103507	
		160	100	30	103509	103511	103510	
		180	120	30	103512	103513	103514	



13

Handlaufsysteme,
Handlaufstützen,
Vorhanghalter,
Fußleisten

Hand rail systems,
hand rail supports,
curtain retainers,
skirting systems



Bitte beachten

Bilder können nur annähernd die wirklichen Farbtöne wiedergeben.

Alle Lieferungen erfolgen unter Vorbehalt bezüglich Abweichungen zu den dargestellten Farbtönen.

Das Profil ist auch in verschiedenen Decoral-farben erhältlich. Extrabroschüre ist online unter www.schwepper.com.

Please notice

Photos can only give an approximate view of the presented finishes.

All deliveries are made with the reservation that the finish of supplied and here presented products may differ.

The profile is also available in different decoral colours.

The extra brochure is online at www.schwepper.com.



Ahorn
Maple



Buche 1 hell
Beech 1 light



Buche 2 mittelbraun
Beech 2 middlebrown



Eiche 1 hell
Oak 1 light



Eiche 1 mittel
Oak 1 medium



Eiche 2 hell
Oak 2 light



Eiche 2 mittel
Oak 2 medium



Eiche 2 rustikal
Oak 2 rustic



Eiche 2 rot
Oak 2 red



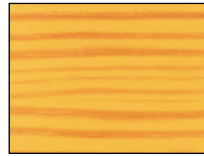
Goldeiche
Golden oak



Eiche 3 grün
Oak 3 green



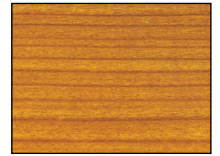
Eiche 3 rustikal
Oak 3 rustic



Kiefer hell
Pine light



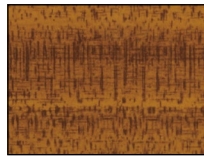
Kiefer dunkel
Pine dark



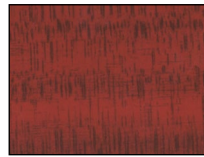
Kirsche hell
Cherry light



Kirsche dunkel
Cherry dark



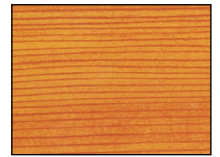
Rubino braun
Rubino brown



Rubino rot
Rubino red



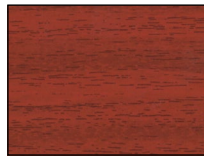
Nussbaum
Walnut



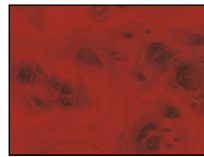
Riffle hellbraun
Riffle light brown



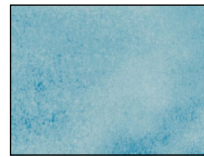
Riffle dunkelbraun
Riffle dark brown



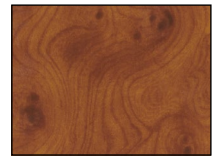
Mahagoni 2
Mahogany 2



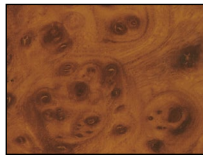
Mahagoni Maser
Mahogany grained



Himmelblau
Azure



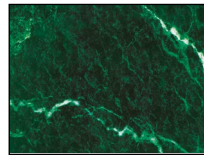
Wurzelholz mittel
Root grained medium



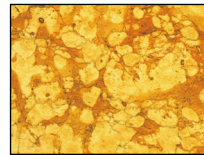
Wurzelholz dunkel
Root grained dark



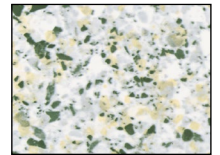
Marmor weiß
Marble white



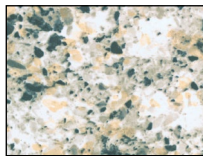
Marmor grün
Marble green



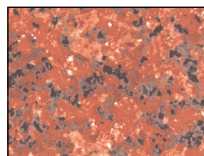
Marmor rot
Marble red



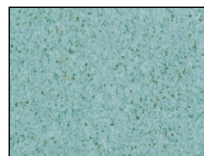
Granit 1
Granite 1



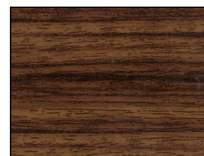
Granit 2
Granite 2



Granit 3
Granite 3



Blau gesprenkelt
Blue speckled



Teak 1
Teak 1



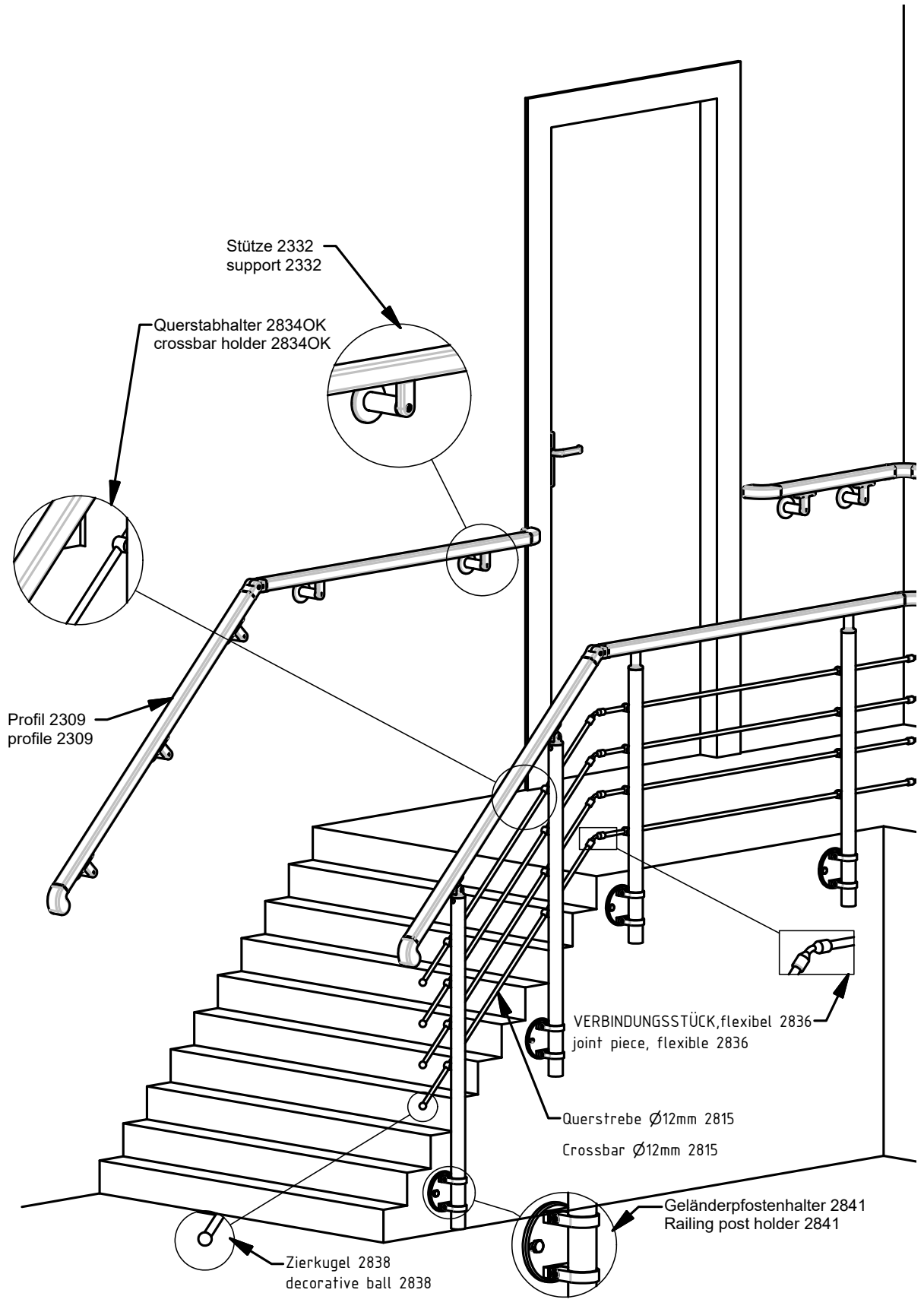
Teak 2
Teak 2

Handlaufsysteme,
Handlaufstützen,
Fußleistensysteme

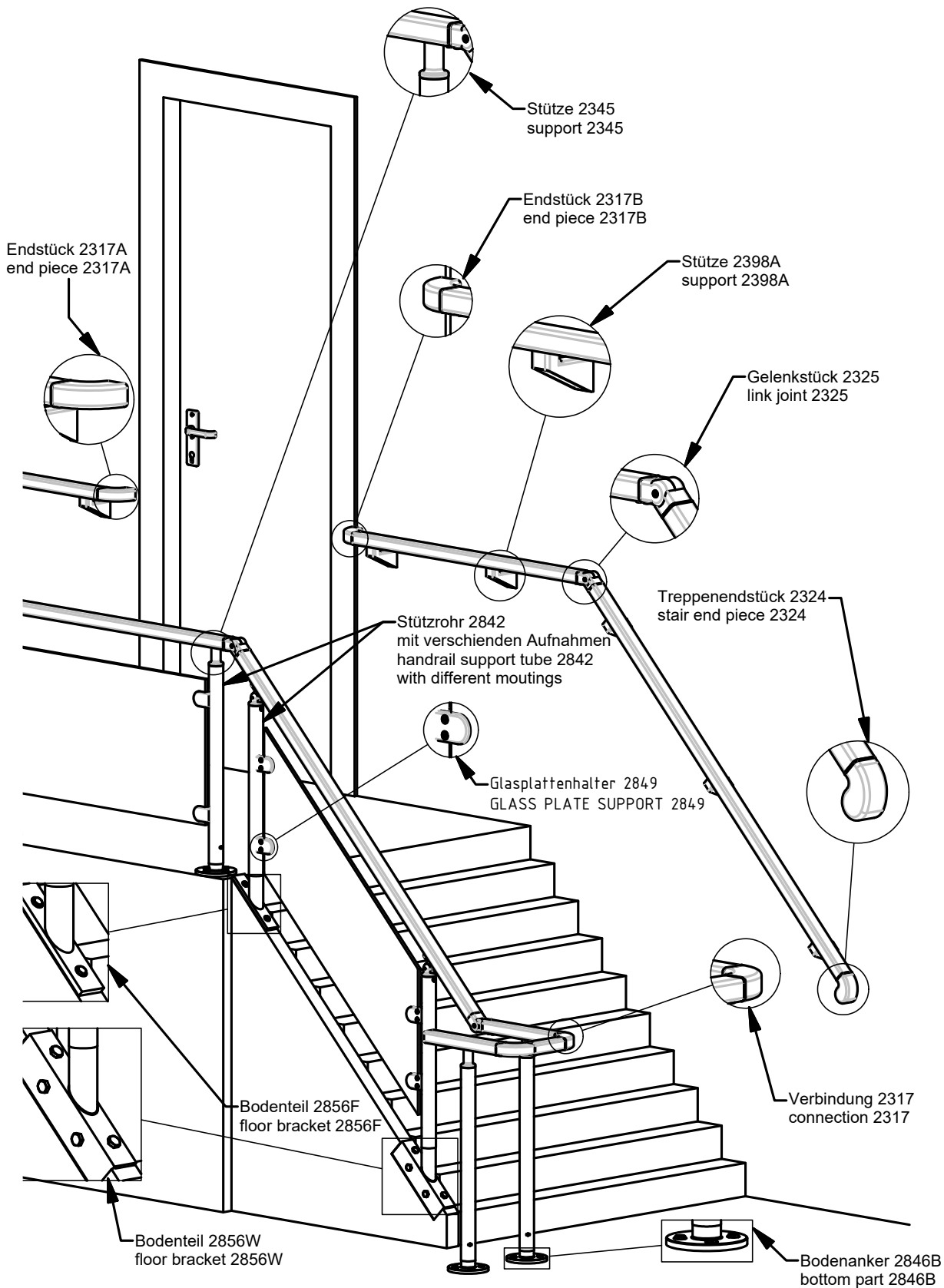
Hand rail systems,
Hand rail supports,
Skirting systems

Seite
page

Handlaufsystem 2309	Handrail system 2309	13-2
Handlaufsystem 2809	Handrail system 2809	13-18
Handlaufstützen	Hand rail supports	13-33
Handlaufhalter	Hand rail brackets	13-34
Vorhangstangenhalter / Vorhanghalter	Curtain rod holders / Curtain retainers	13-35
Fußleisten Systeme 2709	Skirting systems 2709	13-36
Teppichabschlussprofil	Carpet skirting board profile	13-38
Spezialprodukte	Special products	13-39

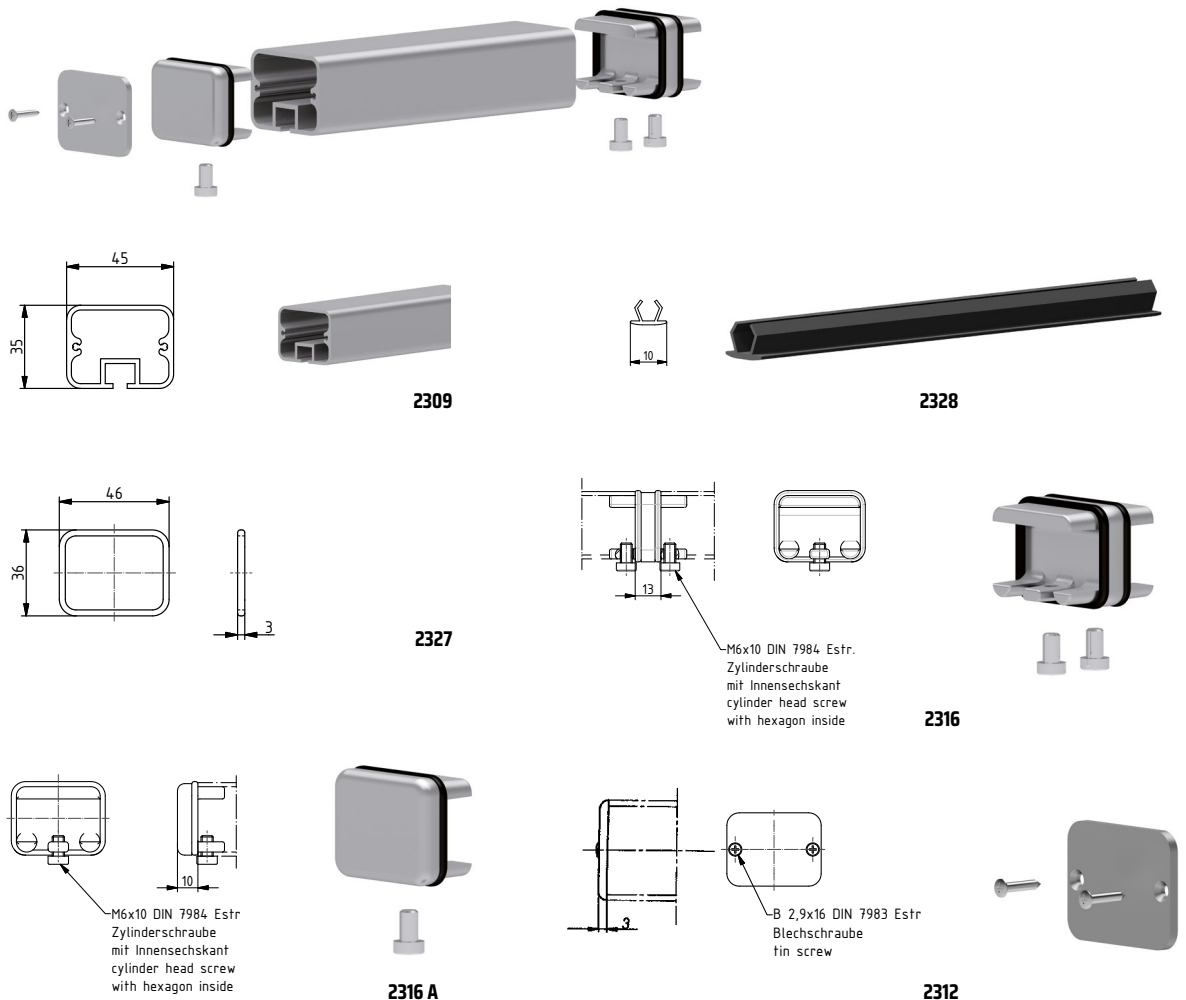


Alle Komponenten in RAL
Farben nach Vorgabe
All components in RAL
color scheme according
to specification



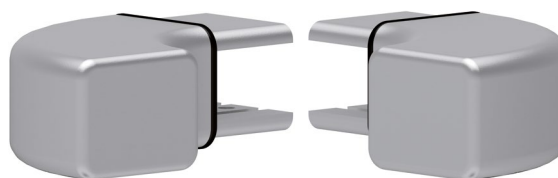
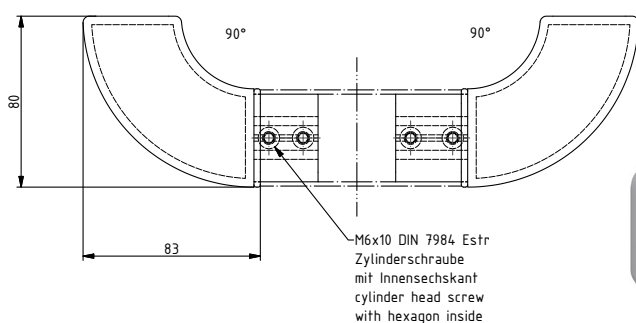
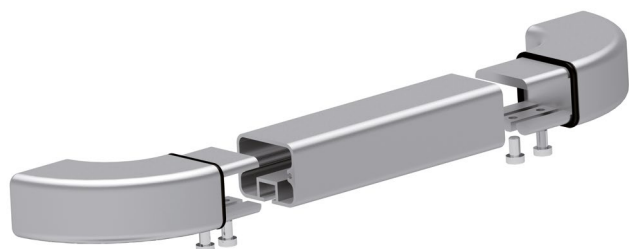
Alle Komponenten in RAL
Farben nach Vorgabe
All components in RAL
color scheme according
to specification

- extrem wenig Gewicht / extremely lightweight
- extrem einfache Montage durch Baukastenprinzip (kein Schweißen) / extremely easy mounting through modular concept (no welding)
- einfach in jede Situation integrierbar / easy to adapt to any environment
- Keine Wartung / maintenance free



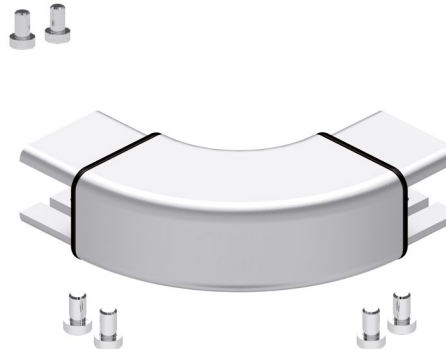
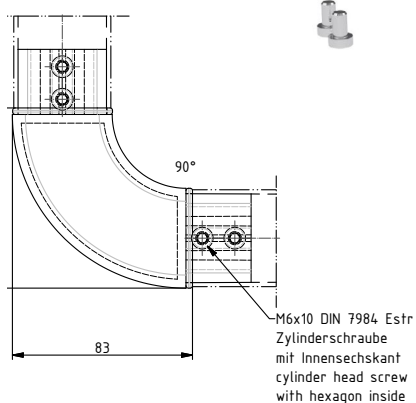
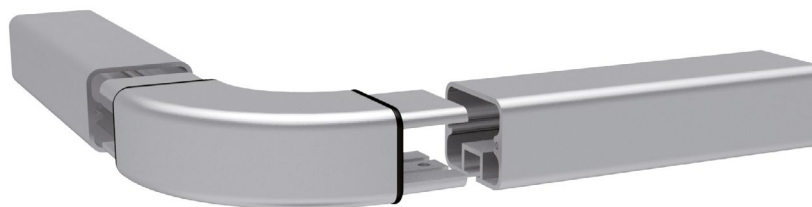
		Alel
	Handlauf-Profil / Hand rail profile	
2309	in Herstellungslänge 3 m / in standard length of 3 m	107175
	in Fixlänge auf Wunsch / in fix length on request	107176
		Kst schwarz / Plastic black
	Keder / Cover strip	
2328	in Herstellungslänge 3 m / in standard length of 3 m	110727
	in Fixlänge auf Wunsch / in fix length on request	110728
		Kst schwarz / Plastic black
	Zwischenring / Distance ring	
2327	3 mm breit, 0,5 mm überstehend, als Gleitschutz an Profil-Schnittkanten / 3 mm wide, 0,5 mm projecting, as sliding protection at profile edges of cut	109128
		Alel
2316	Verbindungsstück / Joint piece	103730
2316 A	Endkappe / End cap	103731
2312	Endkappe / End cap	103729

Alle Komponenten in RAL Farben nach Vorgabe
All components in RAL color scheme according to specification



2317 A

2317 B



2317

Zwischenringe

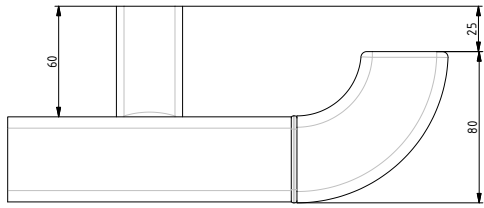
Kunststoff schwarz, 3 mm breit, 0,5 mm überstehend, als Gleitschutz an Profil-Schnittkanten

Distance rings

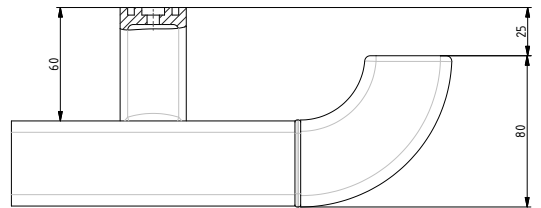
plastic black, 3 mm wide, 0,5 mm projecting, as sliding protection at profile edges of cut

		Alal	
		rechts / right hand	links / left hand
2317 A	Endstück / End piece	103733	
2317 B	90°		103734
2317	Eckverbinder / Corner connector	103732	

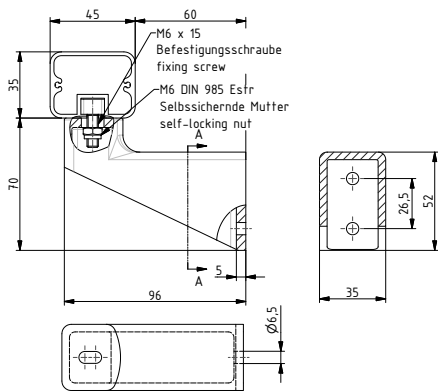
Alle Komponenten in RAL Farben nach Vorgabe
All components in RAL color scheme according to specification



2398 A



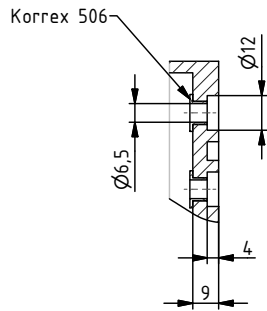
2398 M / 2398 MK



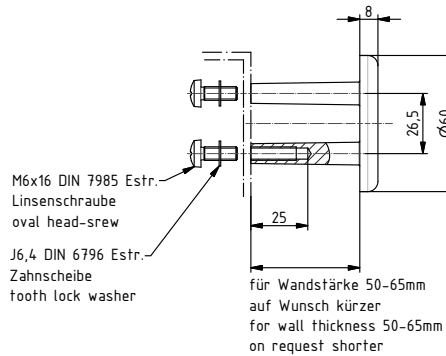
2398 A



**2398 M
2398 MK**



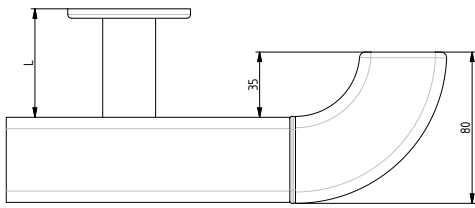
2398 MK



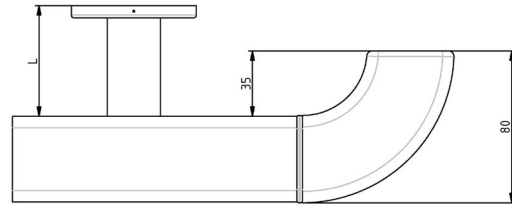
2390

Alle Komponenten in RAL
Farben nach Vorgabe
All components in RAL
color scheme according
to specification

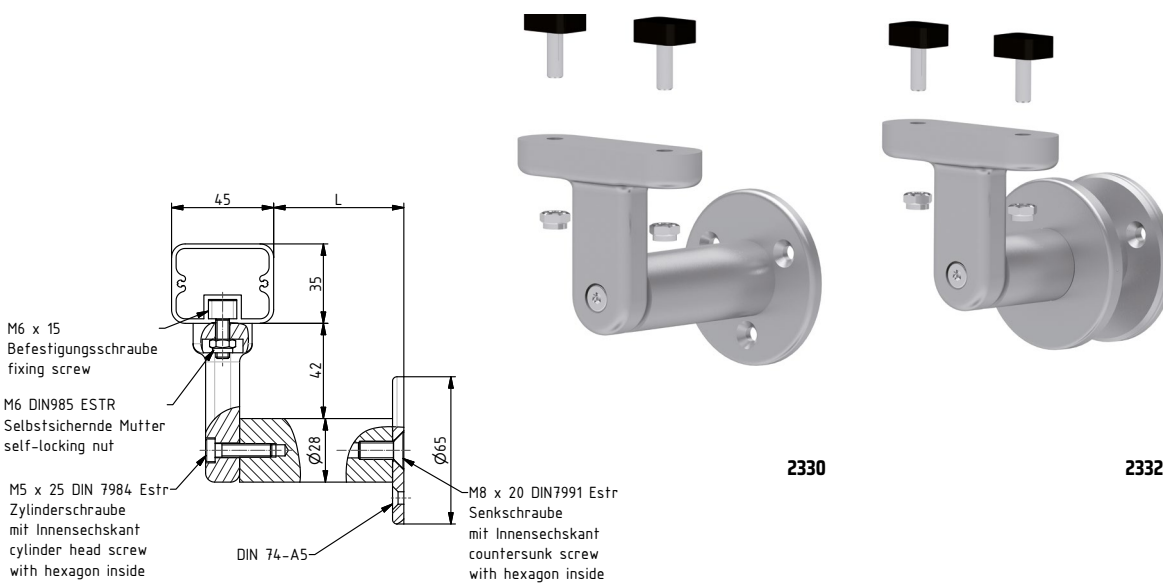
		Alel
2398 A	Handlaufstütze / Hand rail support	103726
2398 M	für Schweißbolzen / for welding bolts	103727
2398 MK	mit Korrex-Isolierhülsen Nr. 506 / with Korrex isolating sockets No. 506	107701
2390	Rückplatte / Back plate	106239



2330



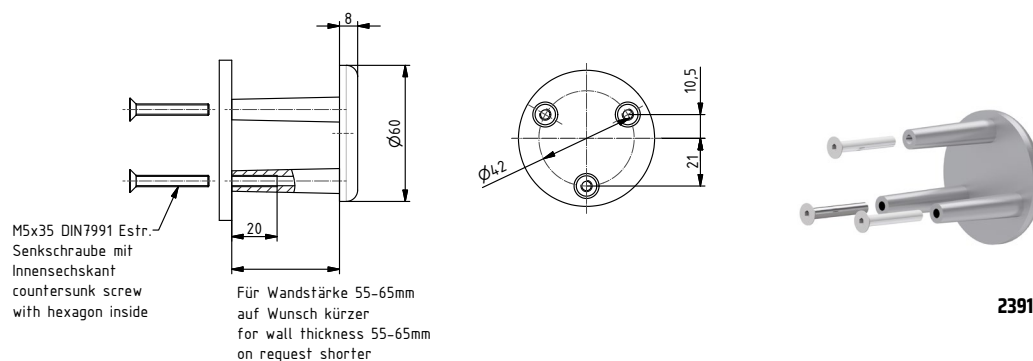
2332



2330

2332

L = 60mm
als Standard, andere Längen L auf Anfrage!
as standard, other lengths L on request!



2391

		Alcl
2330	Handlaufstütze / Hand rail support	110733
2332	Handlaufstütze mit Abdeckrosette / Hand rail support with cover	110734
2391	Rückplatte / Back plate	110742

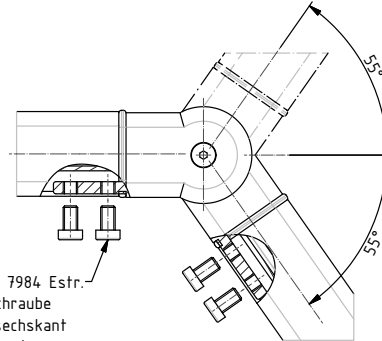
Alle Komponenten in RAL Farben nach Vorgabe
All components in RAL color scheme according to specification

Zwischenringe

Kunststoff schwarz,
3 mm breit,
0,5 mm überstehend,
als Gleitschutz an
Profil-Schnittkanten

Distance rings

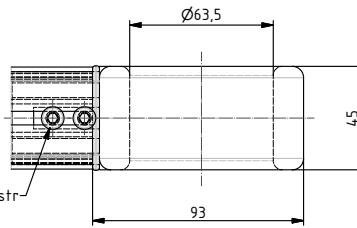
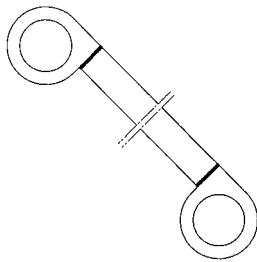
plastic black, 3 mm wide,
0,5 mm projecting,
as sliding protection
at profile edges of cut



M6x10 DIN 7984 Estr.
Zylinderschraube
mit Innensechskant
cylinder head screw
with hexagon inside



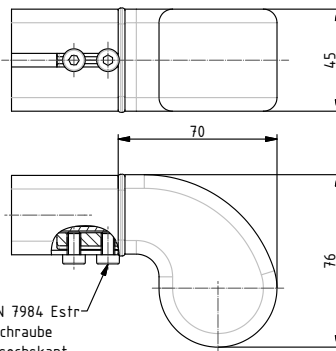
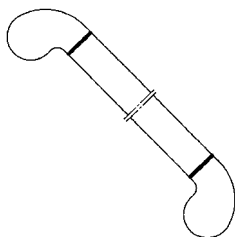
2325



M6x10 DIN 7984 Estr.
Zylinderschraube
mit Innensechskant
cylinder head screw
with hexagon inside



2321



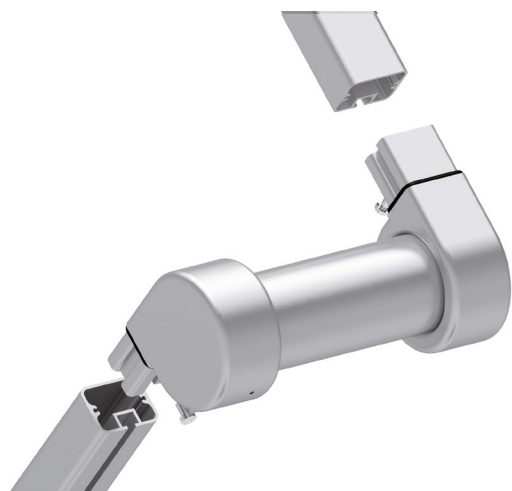
M6x10 DIN 7984 Estr.
Zylinderschraube
mit Innensechskant
cylinder head screw
with hexagon inside



2324

Alle Komponenten in RAL
Farben nach Vorgabe
All components in RAL
color scheme according
to specification

		Alel
2325	Gelenkstück / Link joint	106240
2321	Treppenendstück offen / Stair end piece open	106009
2324	Treppenendstück / Stair end piece	110187

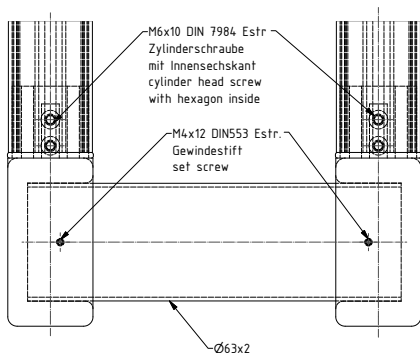


Zwischenringe

Kunststoff schwarz,
3 mm breit,
0,5 mm überstehend,
als Gleitschutz an
Profil-Schnittkanten

Distance rings

plastic black, 3 mm wide,
0,5 mm projecting,
as sliding protection
at profile edges of cut



2321 A



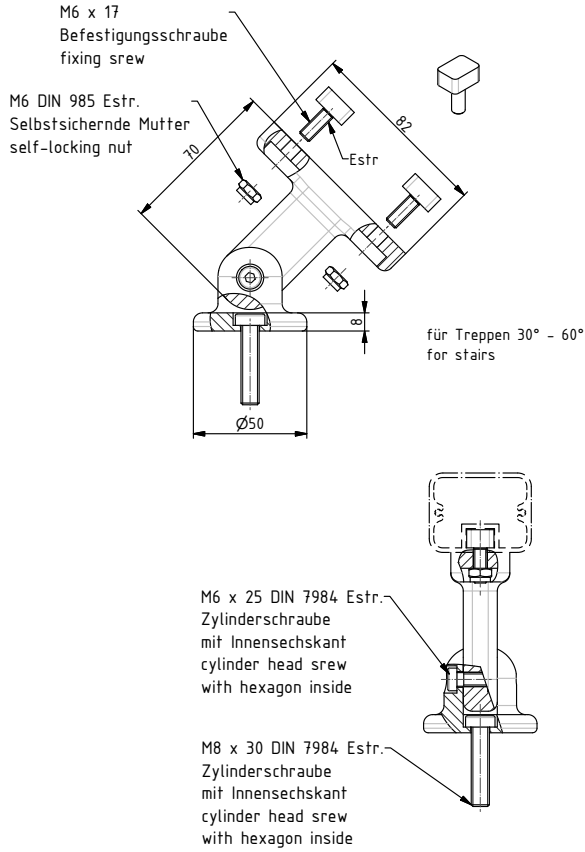
2321 B



2326

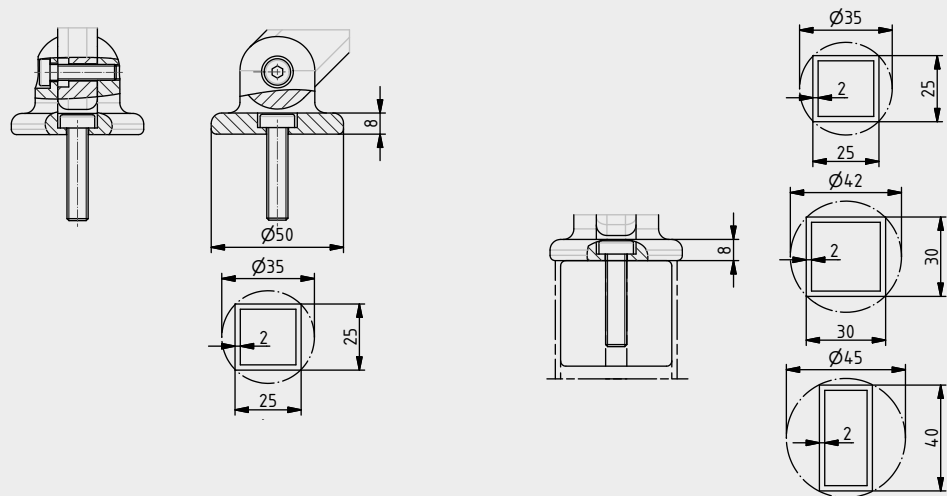
		Alle	
		rechts / right hand	links / left hand
2321 A	Treppenendstück / Stair end piece	106005	
2321 B			106007
Handlauf-Rohr / Hand rail tube Ø 63x2mm			
2326	in Herstellungslänge 4 m / in standard length 4 m		106243
	in Fixlänge auf Wunsch / in fix length on request		107173

Alle Komponenten in RAL
Farben nach Vorgabe
All components in RAL
color scheme according
to specification



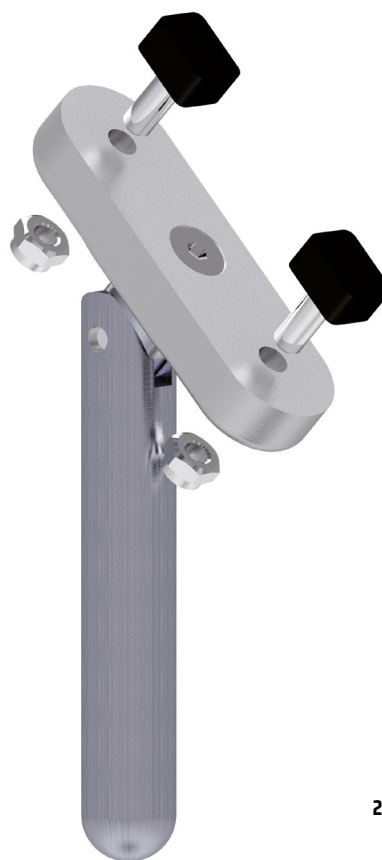
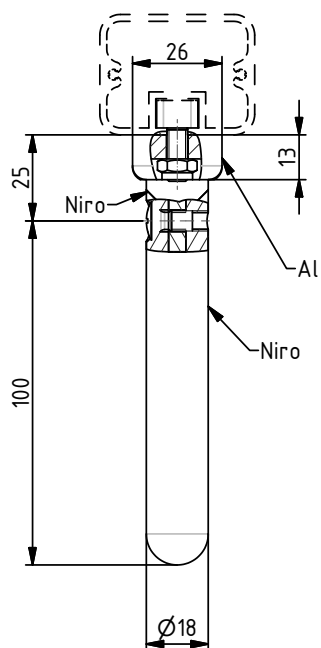
2370

Anwendungsbeispiele Handlaufstütze 2370 / Examples for application handrailsupports 2370

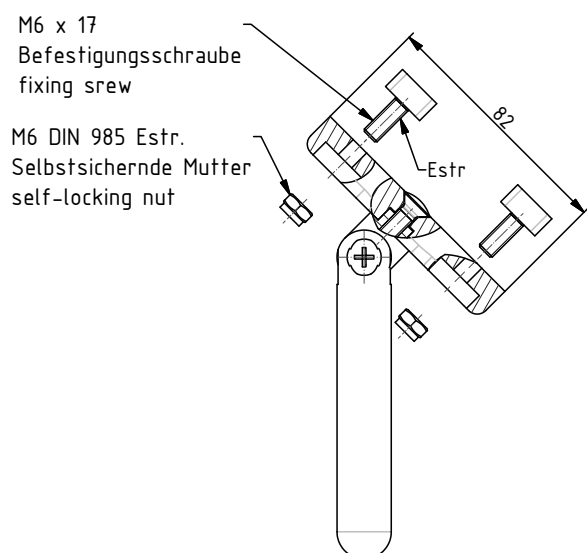


Alle Komponenten in RAL Farben nach Vorgabe
All components in RAL color scheme according to specification

		Alel
2370	Handlaufstütze mit Gelenk für Treppen-Mittelbereich / Hand rail support with joint for stairs central range	110703



2371



M6 x 17
Befestigungsschraube
fixing screw

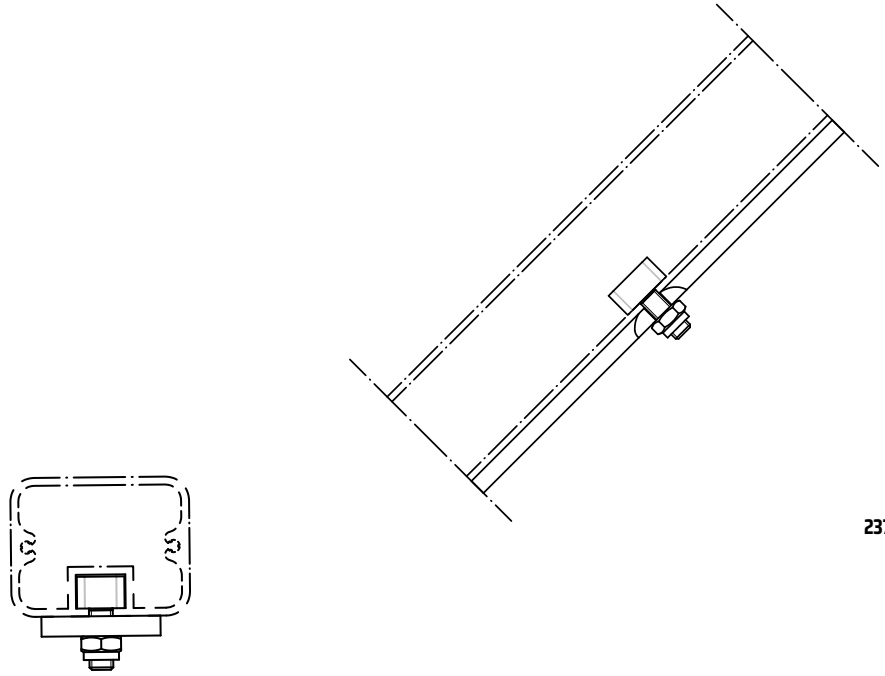
M6 DIN 985 Estr.
Selbstsichernde Mutter
self-locking nut

		Alal
2371	Handlaufstütze mit Gelenk, zum Aufschweißen für Treppen-Mittelbereich / Hand rail support with joint, for welding-on for stairs central range	110729

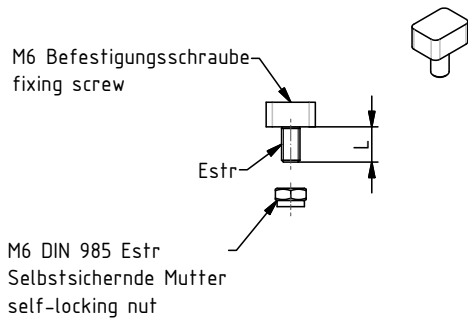
Alle Komponenten in RAL
Farben nach Vorgabe
All components in RAL
color scheme according
to specification

Befestigung des Handlauf-Profils auf Flachstahl
Fixing of hand rail profile on flat steel

Die Schraubenlänge richtet sich nach der Stärke des Flachstahls /
The length of screw is according to the thickness of the flat steel.



2372

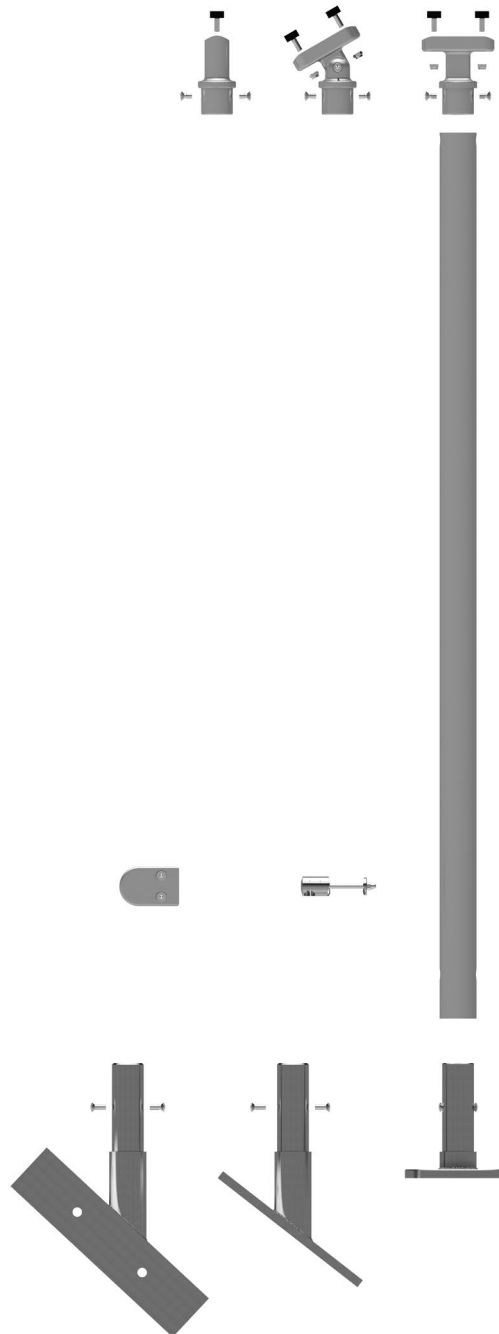
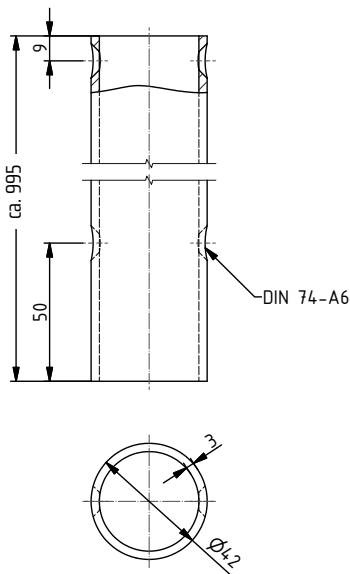


Alle Komponenten in RAL Farben nach Vorgabe
All components in RAL color scheme according to specification

		mm	bei Flachstahl / if flat steel mm	Schraubenlänge L / Length of screw L mm	Estr
2372	Befestigungsschraube mit selbstsichernder Mutter / Fixing screw head with self-locking nut	16 x 12 x 8	2-3	11	110730
			4-5	13	110732
			6-7	15	110741

Komponenten Konstruktion Treppenhandlauf
Components for stairway construction

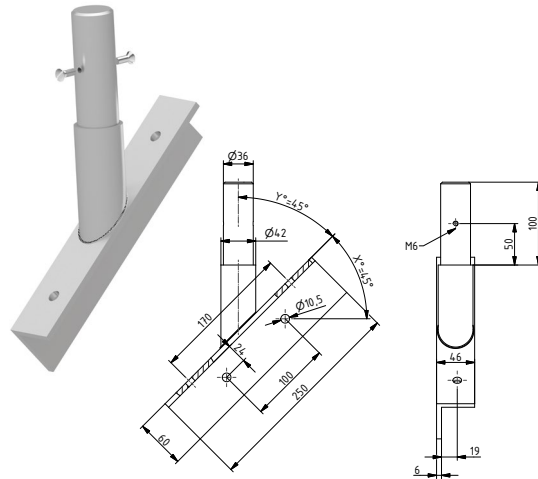
Handlaufstützrohr mit verschiedenen Auflagen/Bodenteile/Befestigungen
handrail support tube with different supports/floor brackets/fixations



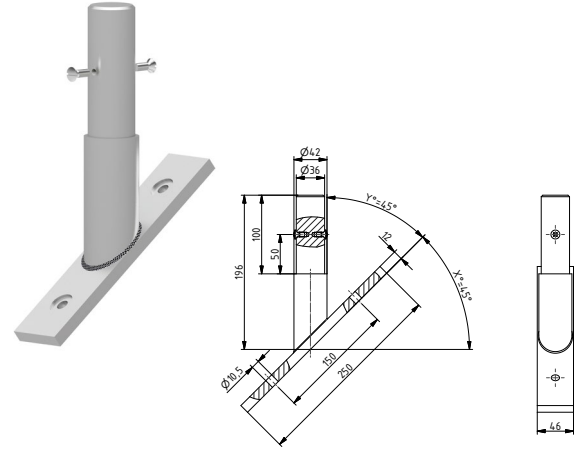
		L mm	Alu
	Handlaufstützrohr / Handrail support tube		
2842 A	mit Bohrlöchern für: Handlaufstütze, Bodenteil, 4 Querstabhalter / with holes for: handrail support, floor bracket, 4 crossbar holders	ca. 995 mm andere Längen auf Anfrage / approx. 995 mm other lengths on request	122033
2842 B	wie oben, jedoch für Glasplattenhalter / Endpfosten / like above, but for glass plate support / end support		122108
2842 C	wie oben, jedoch für Glasplattenhalter / Mittelpfosten / like above, but for glass plate support / middle support		122109

Alle Komponenten in RAL
Farben nach Vorgabe
All components in RAL
color scheme according to
specification

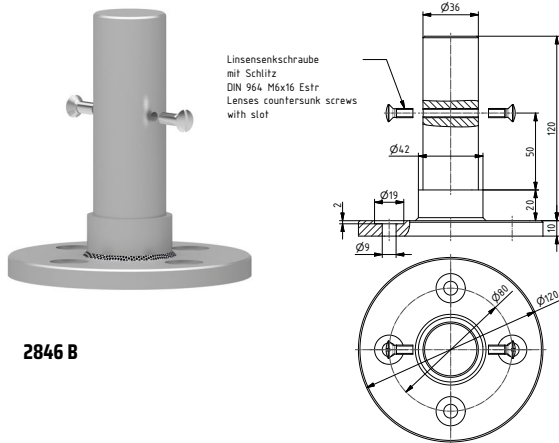
Komponenten Konstruktion Treppenhandlauf
Components for stairway construction



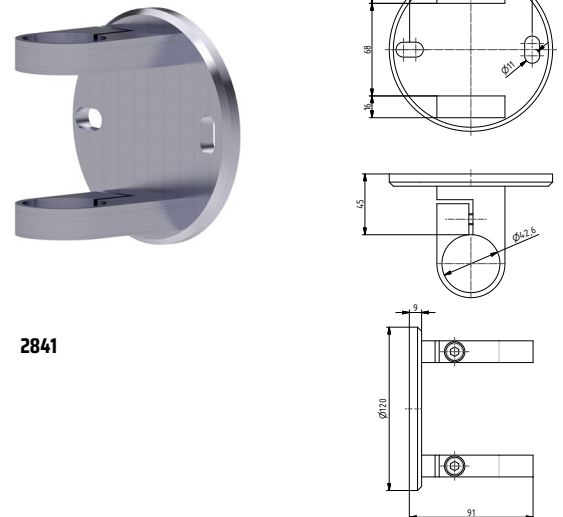
2856W



2856F



2846 B



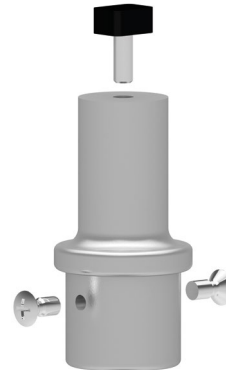
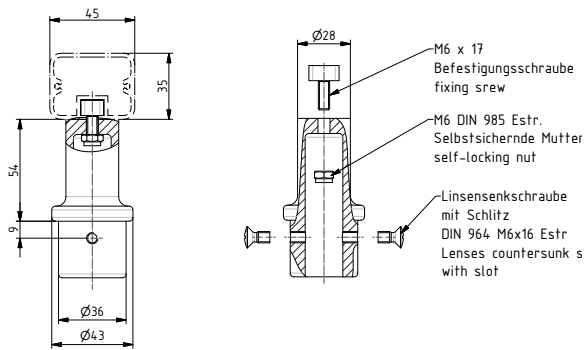
2841

Andere Winkel
auf Anfrage
Other angles
on request

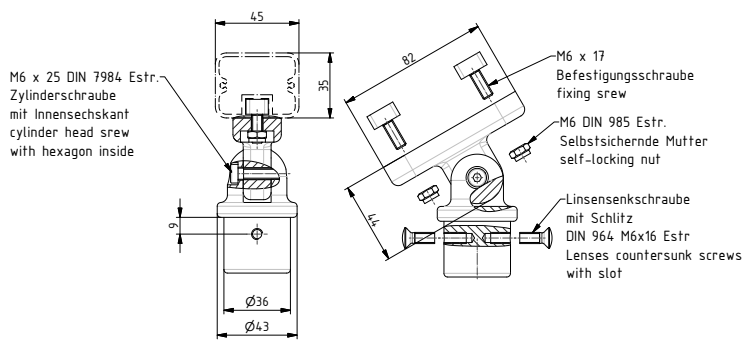
		Gradzahl Pfosten Standard / Angle pin standard	Edelstahl 1.4305 gestrahlt / Stainless steel 1.4305 glass pearl blasted	
			links / left hand	rechts / right hand
2856 W	Bodenteil für GSV 2842 Stützrohr Edelstahl rostfrei gestrahlt / Floor bracket for GSV 2842 support tube stainless steel glass pearl blasted	45°	122034	122036
2856 F	Bodenteilplatte für GSV 2842 Stützrohr Edelstahl rostfrei gestrahlt / Floorbracket plate for GSV 2842 support tube stainless steel glass pearl blasted	45°	121668	
2846 B	Bodenanker für GSV 2842 Stützrohr Edelstahl rostfrei gestrahlt / Bottom part for GSV 2842 support tube stainless steel glass pearl blasted		120516	
2841	Geländerpfostenhalter / Collar		Estr	120503

Alle Komponenten in RAL
Farben nach Vorgabe
All components in RAL
color scheme according
to specification

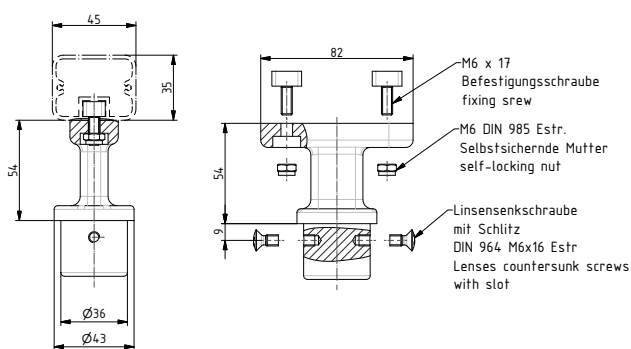
Komponenten Konstruktion Treppenhandlauf
Components for stairway construction



2345



2344

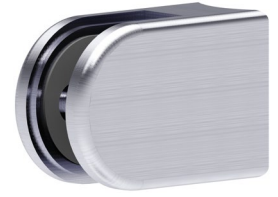
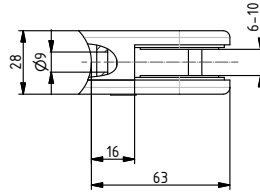
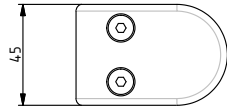


2352

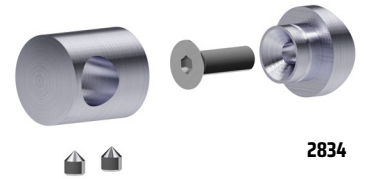
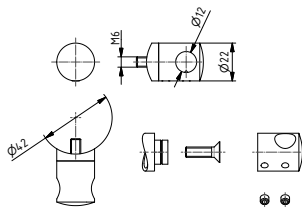
		Alteil
2345	Handlaufstütze / Hand rail support	121601
2344	Handlaufstütze mit Gelenk für Treppen-Mittelbereich / Hand rail support with joint or stair central range	121277
2352	Handlaufstütze T-Form / Hand rail support T-shape	121283

Alle Komponenten in RAL
Farben nach Vorgabe
All components in RAL
color scheme according
to specification

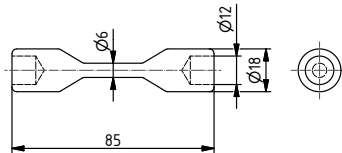
Komponenten Konstruktion Treppenhandlauf
Components for stairway construction



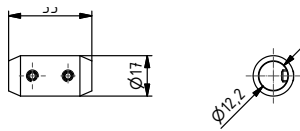
2849



2834



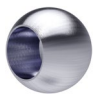
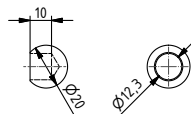
2836



2837



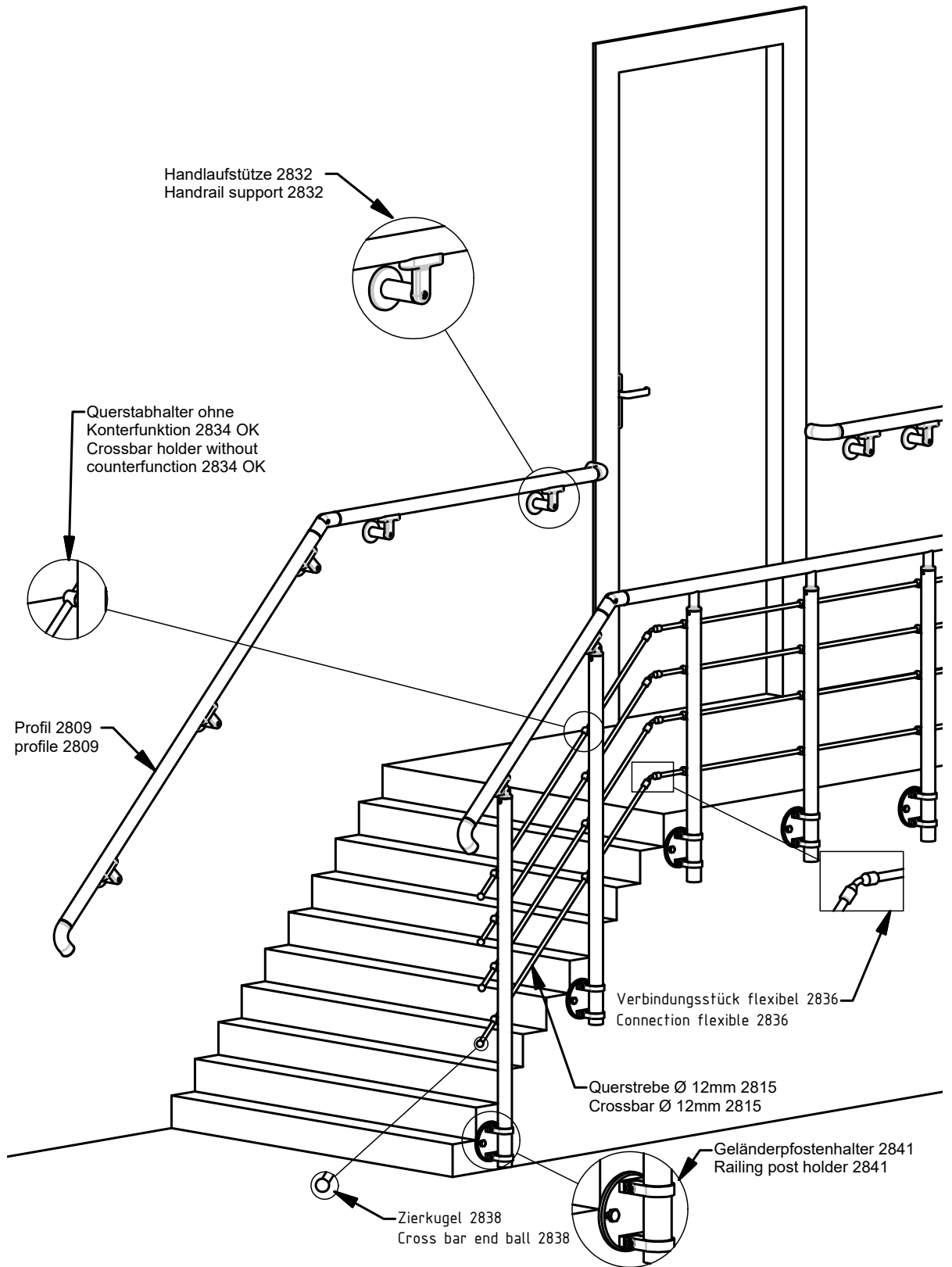
2815



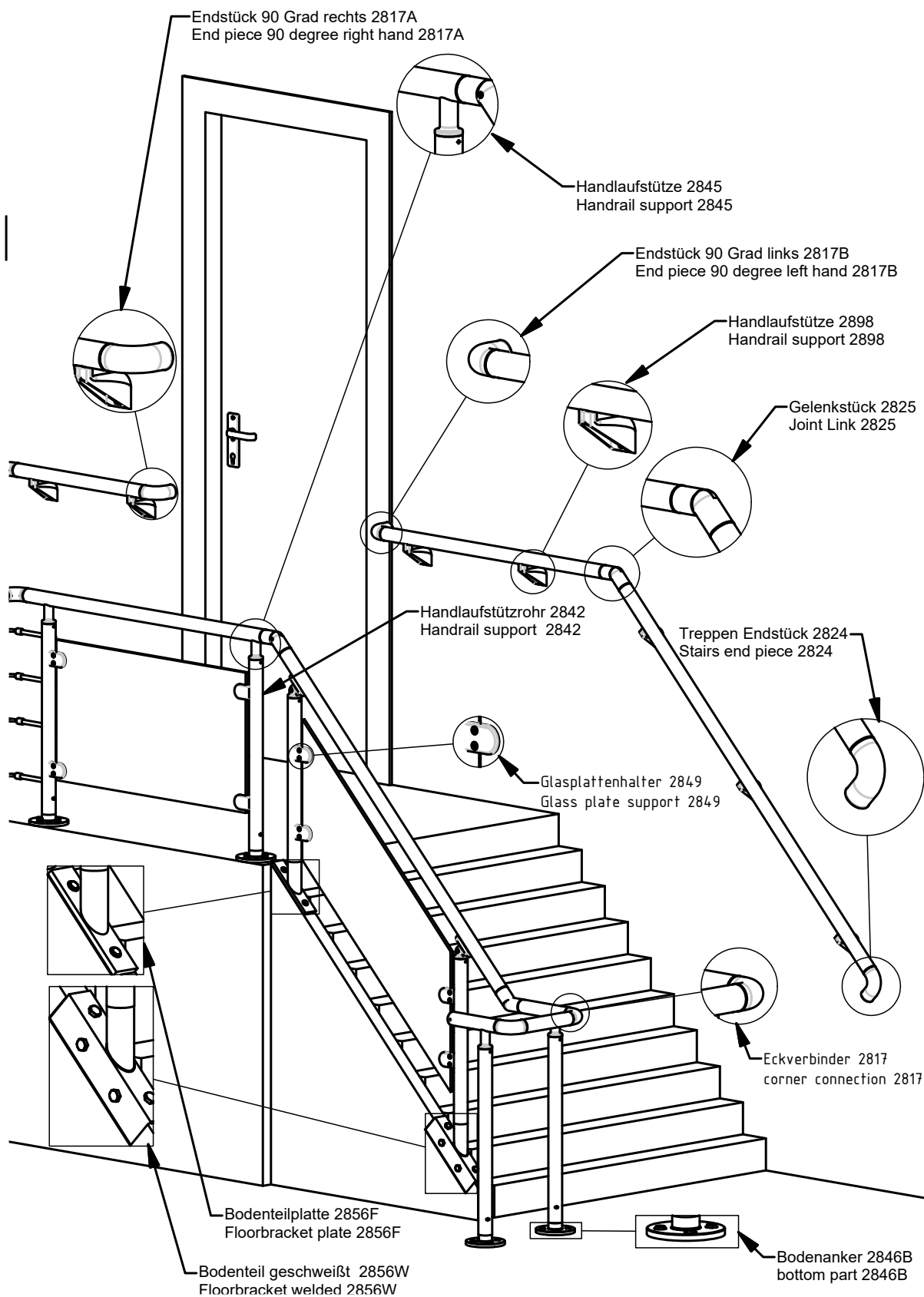
2838

Alle Komponenten in RAL
Farben nach Vorgabe
All components in RAL
color scheme according
to specification

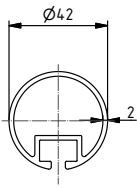
		Zink Druckguss Aluminium farbig / zinc diecasting aluminium colour coated	Estr	Alel
2849	Glasplattenhalter mit Zubehör für Glasstärke 10 mm / Glass plate support with accessories for glass thickness 10 mm	110962		
2834	OK Querstabhalter ohne Konterfunktion / Crossbar holder without counterfunction		121473	
2836	Flexibles Verbindungsstück / Flexible connection		120513	
2837	Verbindungsstück 180 Grad / Connecting piece 180 degrees		120514	
2815	Querstrebe / Crossbar Ø 12mm			120515
2838	Zierkugel / Cross bar end ball		121492	



Alle Komponenten in RAL
Farben nach Vorgabe
All components in RAL
color scheme according
to specification



Alle Komponenten in RAL
Farben nach Vorgabe
All components in RAL
color scheme according
to specification



2809



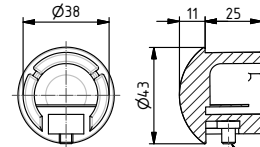
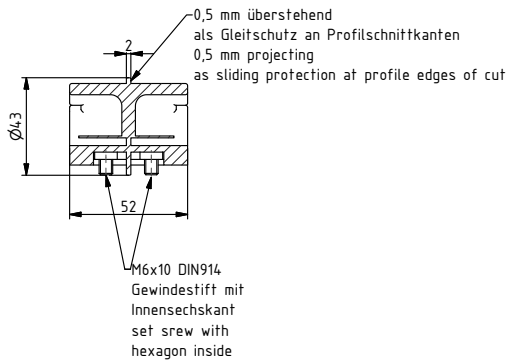
2328



2816



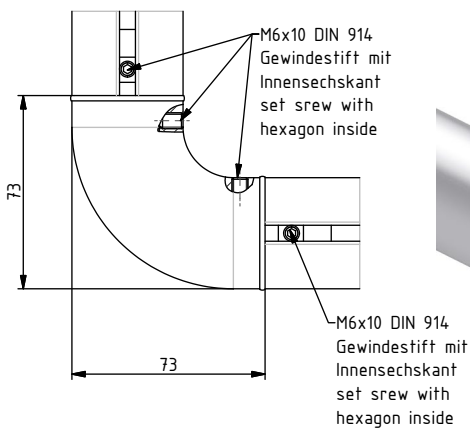
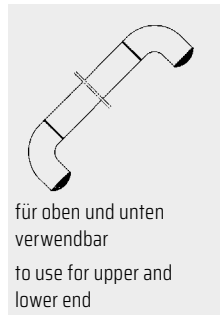
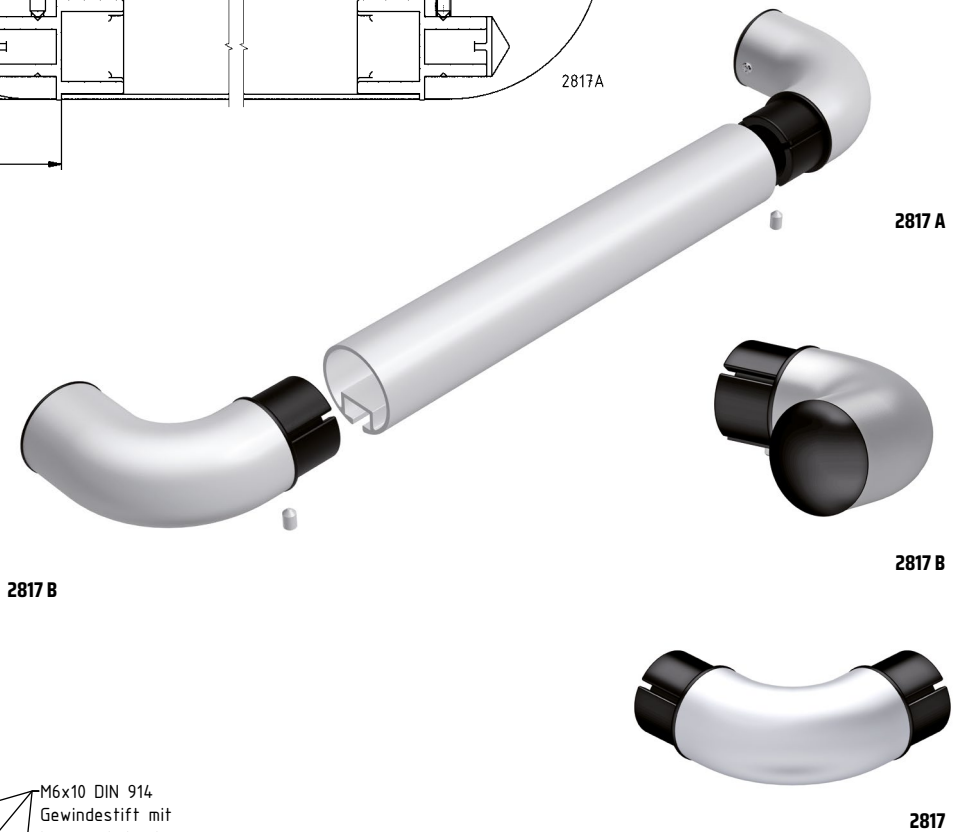
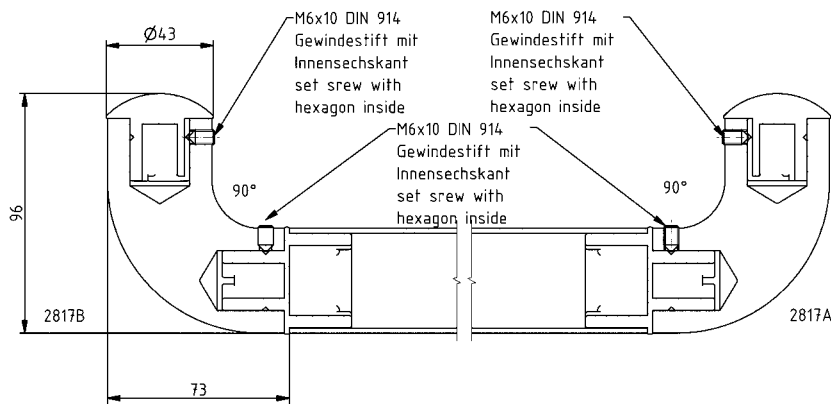
2812



M6x10 DIN914
Gewindestift mit
Innensechskant
set screw with
hexagon inside

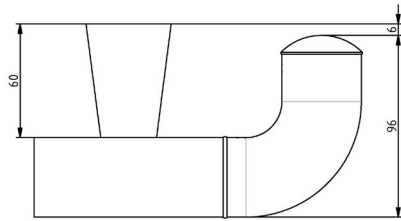
		Alel
	Handlauf-Profil / Hand rail profile	
2809	in Herstellungslänge 3 m / in standard length of 3 m	110711
	in Fixlänge auf Wunsch / in fix length on request	110710
		Kst schwarz / Plastic black
	Keder / Cover strip	
2328	in Herstellungslänge 3 m / in standard length of 3 m	110727
	in Fixlänge auf Wunsch / in fix length on request	110728
2816	Verbindungsstück / Joint piece	110715
2812	Endkappe / End cap	110714

Alle Komponenten in RAL
Farben nach Vorgabe
All components in RAL
color scheme according
to specification

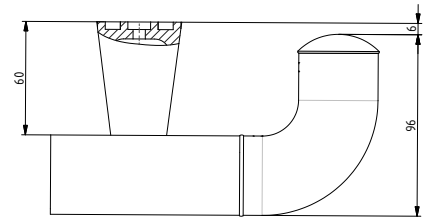


		Alu	
		rechts / right hand	links / left hand
2817 A	Endstück 90° mit Verbindungsstück und Endkappe / End piece 90° with joint piece and end cap	110709	
2817 B			110708
2817	Eckverbinder mit 2 Verbindungsstücken / Corner connector with 2 joint pieces		110713

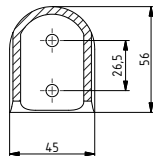
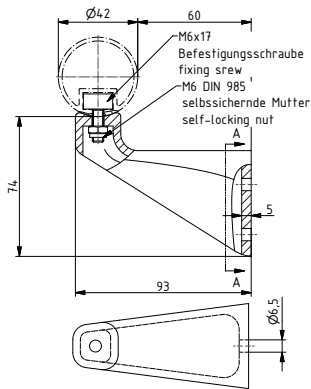
Alle Komponenten in RAL
Farben nach Vorgabe
All components in RAL
color scheme according to
specification



2898



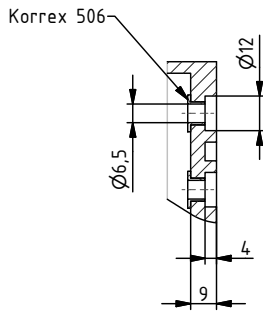
2898 M / 2898 MK



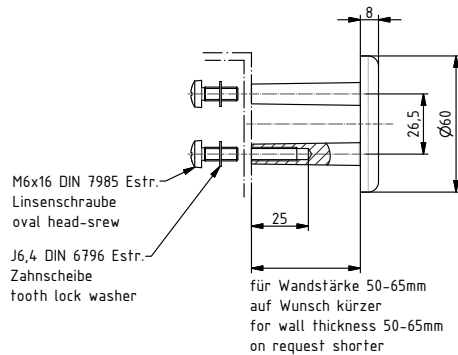
2898



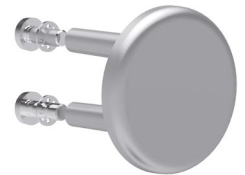
**2898 M
2898 MK**



2898 MK

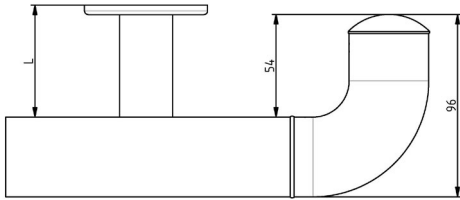


2390

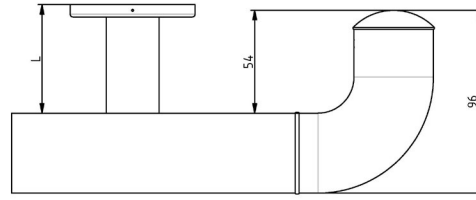


Alle Komponenten in RAL
Farben nach Vorgabe
All components in RAL
color scheme according
to specification

		Alel
2898	Handlaufstütze / Hand rail support	110721
2898 M	für Schweißbolzen / for welding bolts	110720
2898 MK	mit Korrex-Isolierhülsen Nr. 506 / with Korrex isolating sockets No. 506	110719
2390	Rückplatte / Back plate	106239



2830



2832

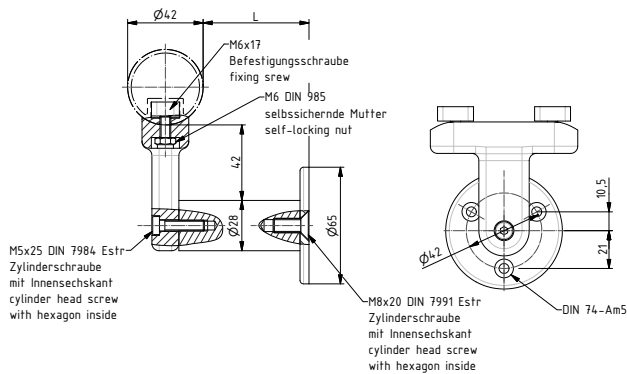
L = 60 mm
in Verbindung mit
Endstück 2817 A + B
in connection with
end piece 2817 A + B



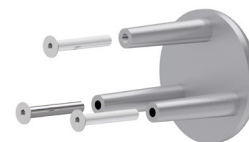
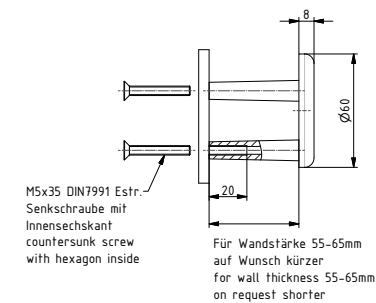
2830



2832



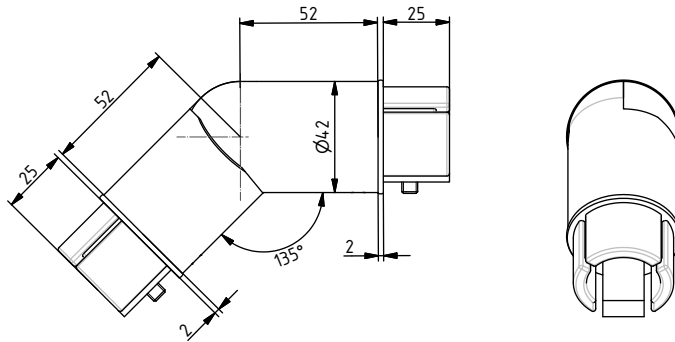
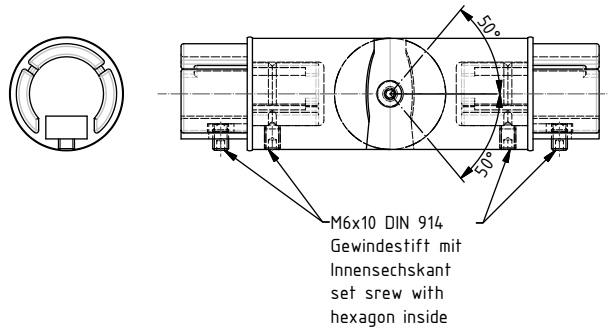
L = 60mm
als Standard, andere
Längen L auf Anfrage!
as standard, other
lengths L on request!



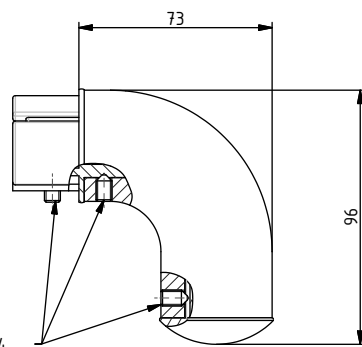
2391

		Alel
2830	Handlaufstütze / Hand rail support	120799
2832	Handlaufstütze mit Abdeckrosette / Hand rail support with cover	114271
2391	Rückplatte / Back plate	110742

Alle Komponenten in RAL
Farben nach Vorgabe
All components in RAL
color scheme according
to specification



2825



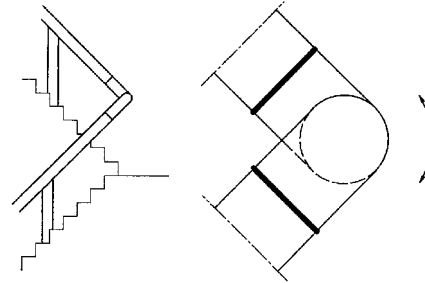
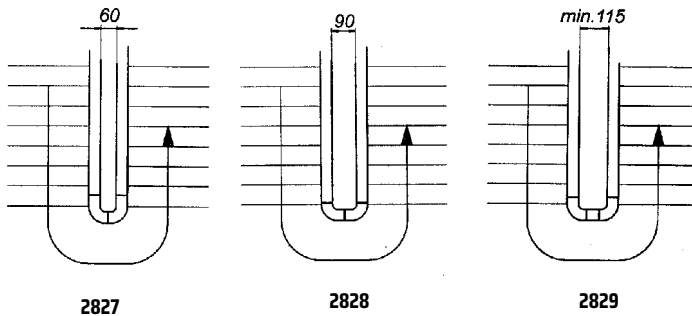
M6x10 DIN 914
Gewindestift mit
Innensechskant
set screw with
hexagon inside



2824

Alle Komponenten in RAL
Farben nach Vorgabe
All components in RAL
color scheme according
to specification

		Alel
2825	Gelenkstück mit 2 Verbindungsstücken / Link joint with 2 joint pieces	110712
2824	Treppenendstück mit Verbindungsstück und Endkappe / Stair end piece with joint piece and end cap	110705



Entsprechend dem Neigungswinkel sind die Verbindungsstücke zu drehen und dann festzuschrauben.
According to the inclination angle the joint pieces are to be turned and then screwed fix.



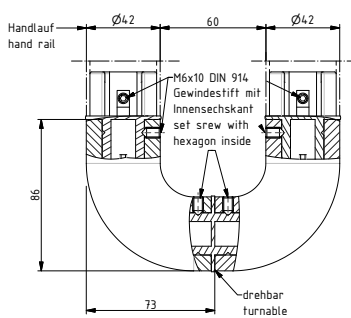
2827



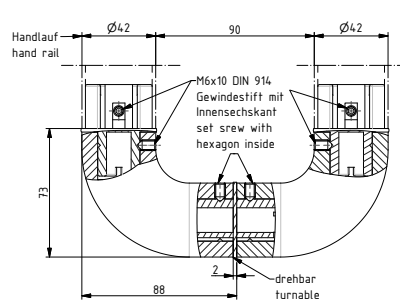
2828



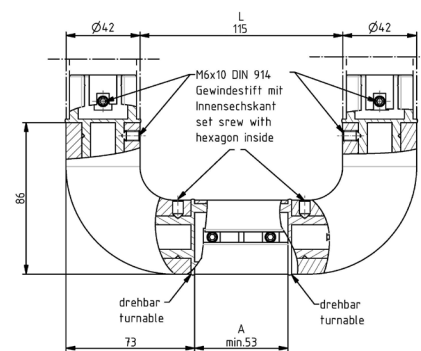
2829



2827



2828



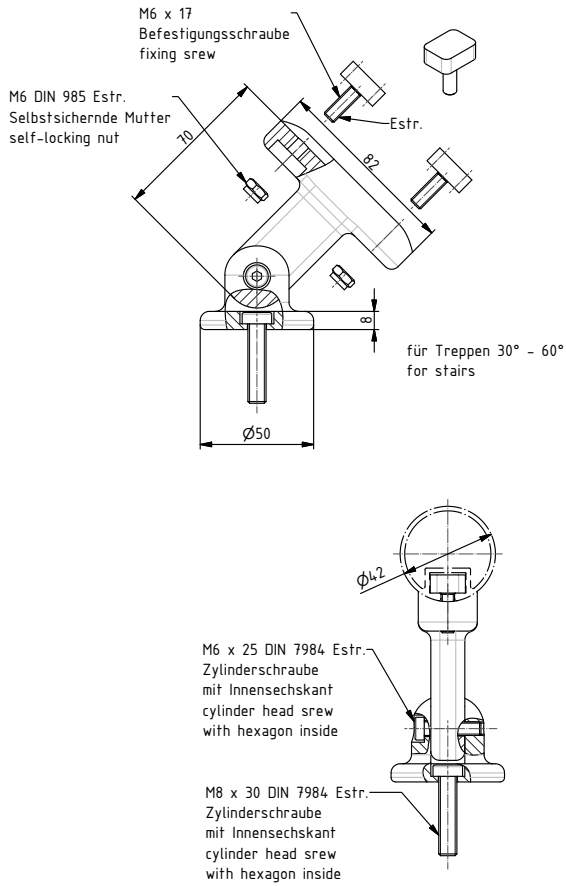
2829

Verbindungsstücke:
Kst schwarz
Joint pieces:
Plastic black

für L kleiner/größer 115
auf Anfrage
for L smaller/larger 115
on request

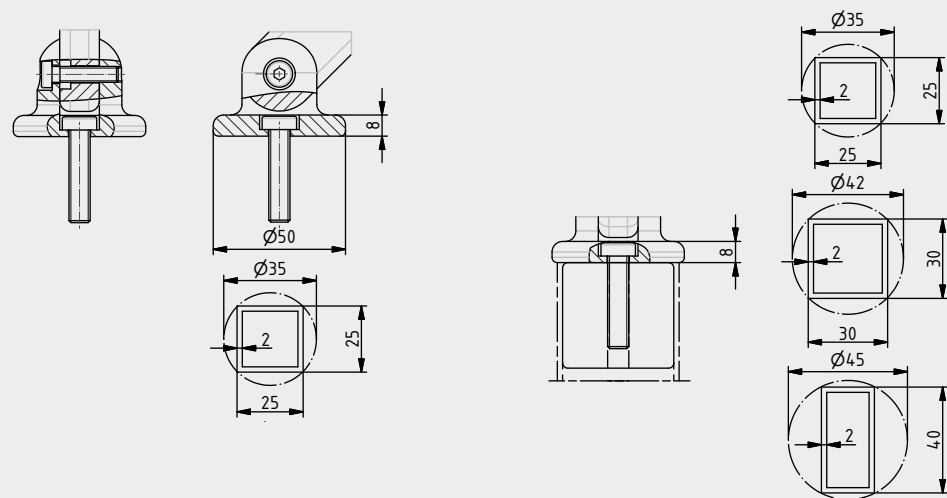
Alle Komponenten in RAL
Farben nach Vorgabe
All components in RAL
color scheme according to
specification

		Alel	
2827	Treppeneckverbinder 60 mm mit 3 Verbindungsstücken / Stair corner connector 60 mm with 3 joint pieces	110737	
2828	Treppeneckverbinder 90 mm mit 3 Verbindungsstücken / Stair corner connector 90 mm with 3 joint pieces	110738	
2829	Treppeneckverbinder mit 4 Verbindungsstücke mit Handlaufprofil 2809 = A / Stair corner connector with 4 joint pieces with hand rail profile 2809 = A	115205	L = Länge angeben / L = length to be stated



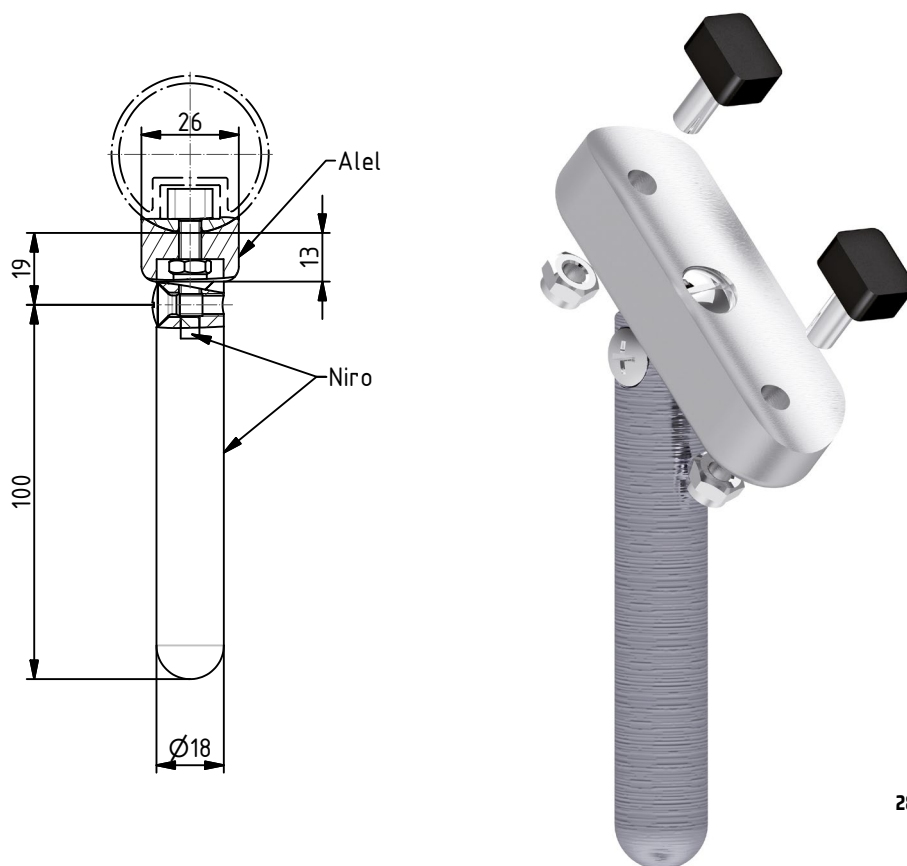
2870

Anwendungsbeispiele Handlaufstütze 2370 / Examples for application hand rail supports 2370

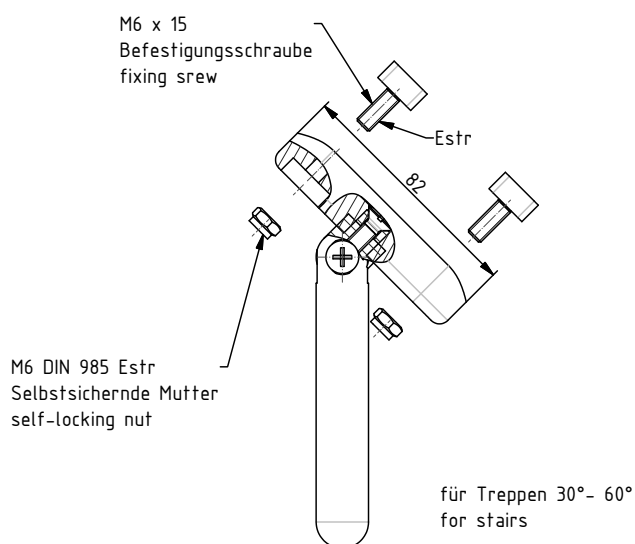


Alle Komponenten in RAL Farben nach Vorgabe
All components in RAL color scheme according to specification

		Alel
2870	Handlaufstütze mit Gelenk für Treppen-Mittelbereich / Hand rail support with joint for stairs central range	110704



2871

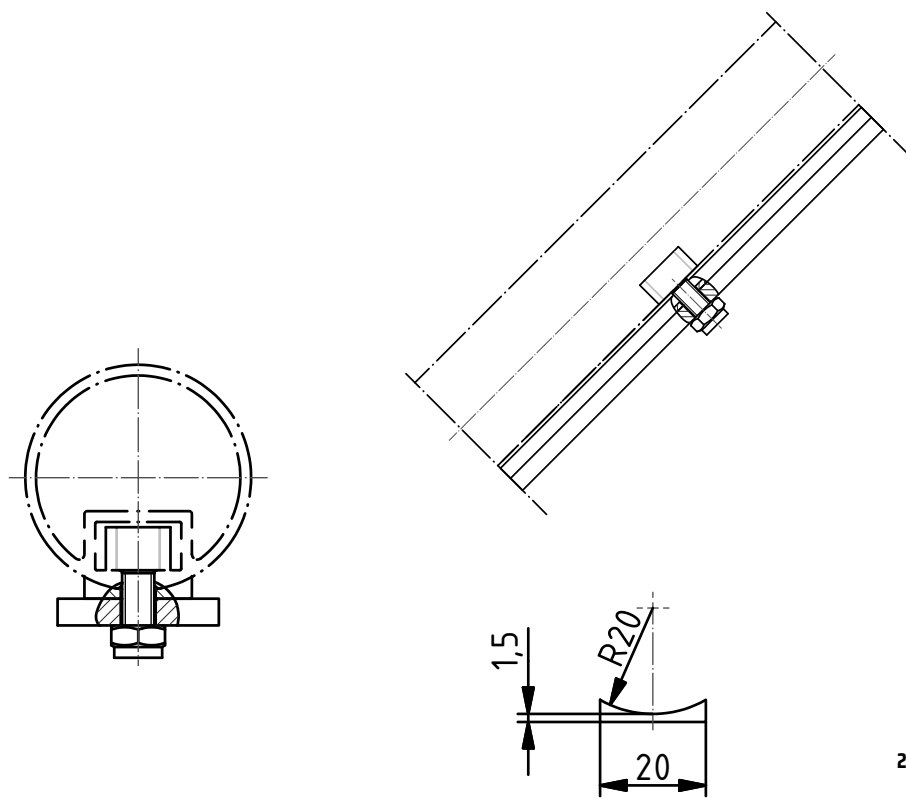


		Alal
2871	Handlaufstütze mit Gelenk, zum Aufschweißen für Treppen-Mittelbereich / Hand rail support with joint, for welding-on for stairs central range	110740

Alle Komponenten in RAL
Farben nach Vorgabe
All components in RAL
color scheme according
to specification

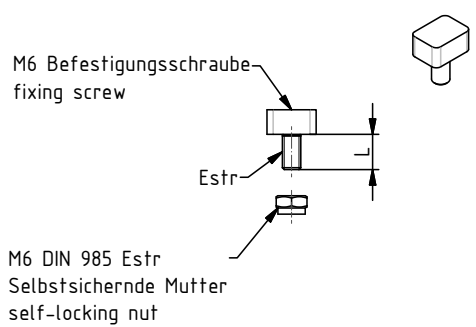
Befestigung des Handlauf-Profils auf Flachstahl
Fixing of hand rail profile on flat steel

Die Schraubenlänge richtet sich nach der Stärke des Flachstahls /
The length of screw is according to the thickness of the flat steel.



2873

Schraubenlänge angeben
length of screw to be stated



2874

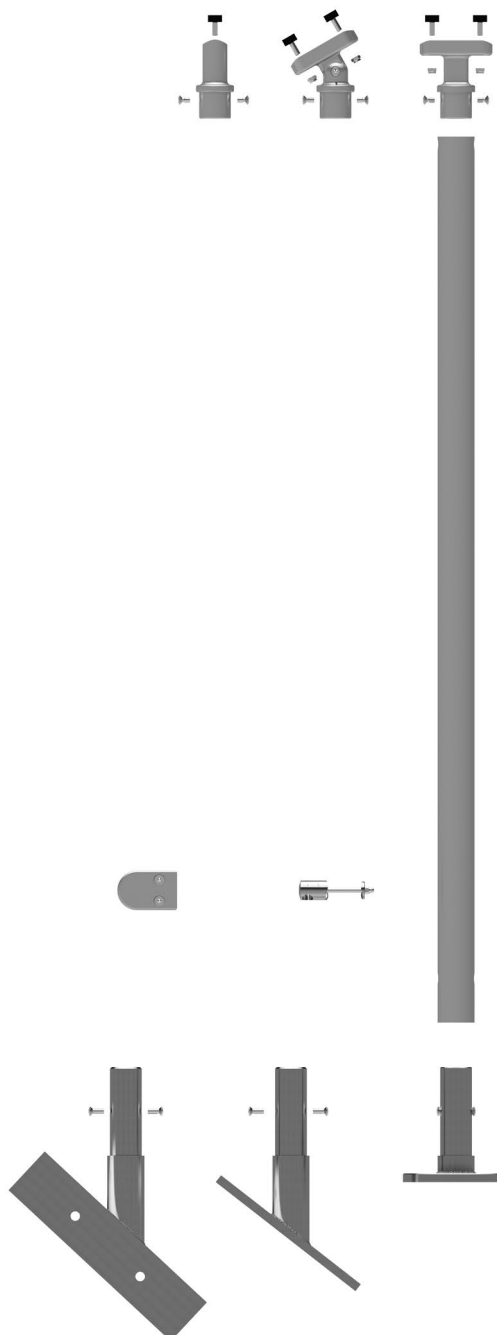
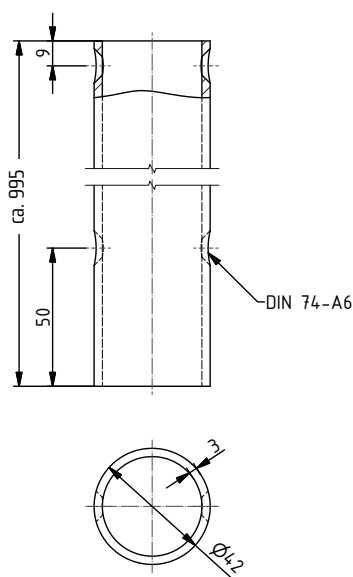
			Kst schwarz / Plastic black
	Auflage-Profil / Bearing profile		
2873	ohne Lochung / without holes	in Herstellungslänge 3 m / in standard length of 3 m	110747
		in Fixlänge auf Wunsch / in fix length on request	110748

Alle Komponenten in RAL Farben nach Vorgabe
All components in RAL color scheme according to specification

		bei Flachstahl / if flat steel mm	Schraubenlänge / Length of screw L = mm	Estr
2874	Befestigungsschraube, Kopf 20 x 16 x 8 mm mit selbstsichernder Mutter / Fixing screw, head 20 x 16 x 8 mm with self-locking nut	2	13	110746
		3-4	15	110745
		5	17	110749

Komponenten Konstruktion Treppenhandlauf
Components for stairway construction

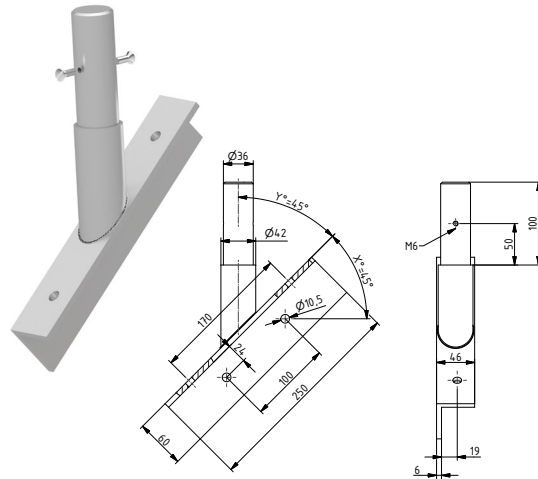
Handlaufstützrohr mit verschiedenen Auflagen/Bodenteile/Befestigungen
handrail support tube with different supports/floor brackets/fixations



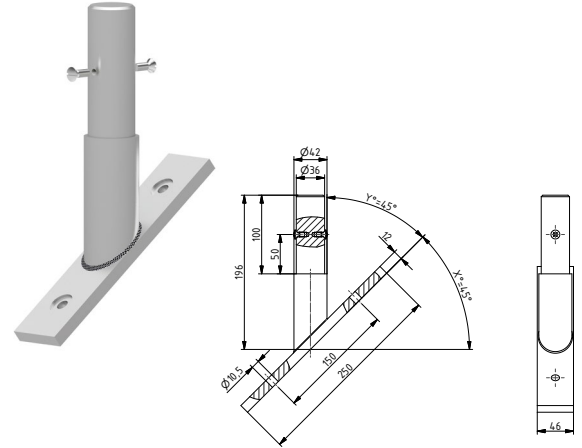
		L mm	Alcl
	Handlaufstützrohr / Handrail support tube		
2842 A	mit Bohrlöchern für: Handlaufstütze, Bodenteil, 4 Querstabhalter / with holes for: handrail support, floor bracket, 4 crossbar holders	ca. 995 mm andere Längen auf Anfrage / approx. 995 mm other lengths on request	122033
2842 B	wie oben, jedoch für Glasplattenhalter / Endpfosten / like above, but for glass plate support / end support		122108
2842 C	wie oben, jedoch für Glasplattenhalter / Mittelpfosten / like above, but for glass plate support / middle support		122109

Alle Komponenten in RAL
Farben nach Vorgabe
All components in RAL
color scheme according to
specification

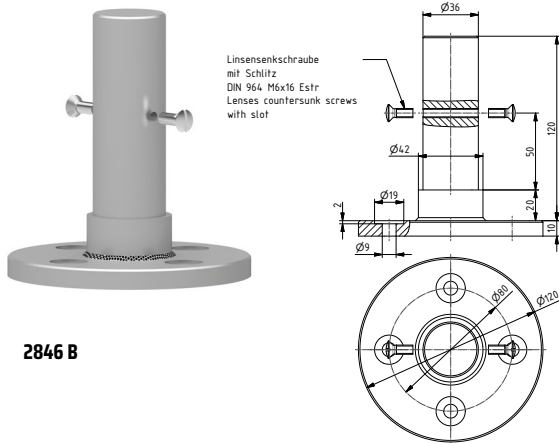
Komponenten Konstruktion Treppenhandlauf
Components for stairway construction



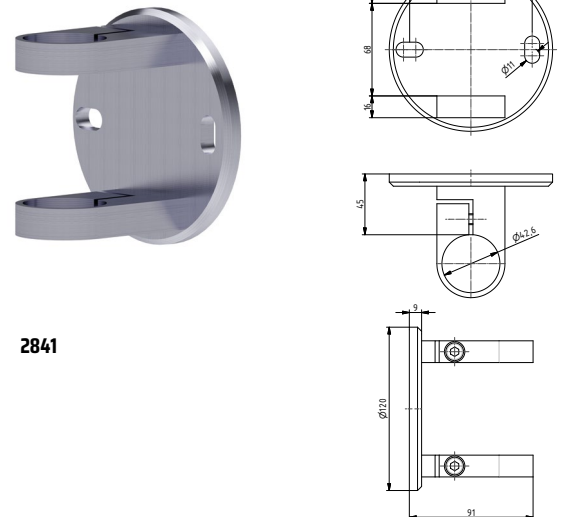
2856W



2856F



2846 B



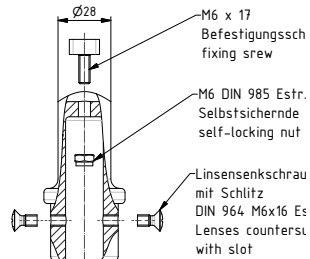
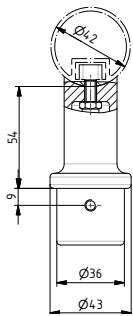
2841

Andere Winkel auf Anfrage
Other angles on request

		Gradzahl Pfosten Standard / Angle pin standard	Edelstahl 1.4305 gestrahlt / Stainless steel 1.4305 glass pearl blasted	
			links / left hand	rechts / right hand
2856 W	Bodenteil für GSV 2842 Stützrohr Edelstahl rostfrei gestrahlt / Floor bracket for GSV 2842 support tube stainless steel glass pearl blasted	45°	122034	122036
2856 F	Bodenteilplatte für GSV 2842 Stützrohr Edelstahl rostfrei gestrahlt / Floorbracket plate for GSV 2842 support tube stainless steel glass pearl blasted	45°	121668	
2846 B	Bodenanker für GSV 2842 Stützrohr Edelstahl rostfrei gestrahlt / Bottom part for GSV 2842 support tube stainless steel glass pearl blasted		120516	
			Estr	
2841	Geländerpfostenhalter / Collar		120503	

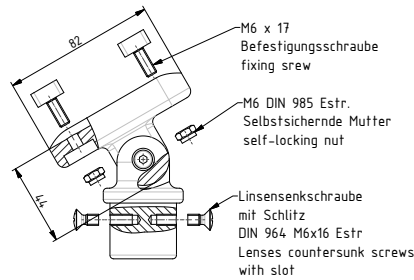
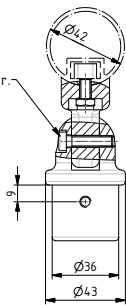
Alle Komponenten in RAL
Farben nach Vorgabe
All components in RAL
color scheme according
to specification

Komponenten Konstruktion Treppenhandlauf
Components for stairway construction

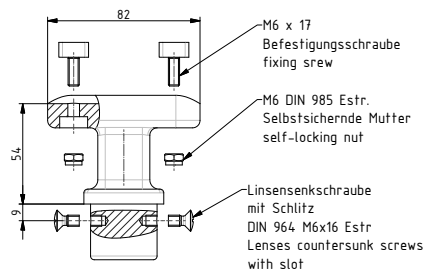
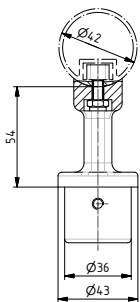


2845

M6 x 25 DIN 7984 Estr. Zylinderschraube mit Innensechskant cylinder head srew with hexagon inside



2844

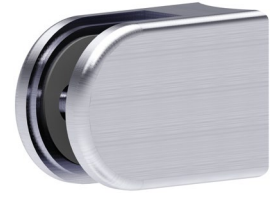
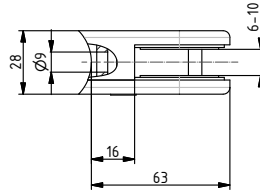
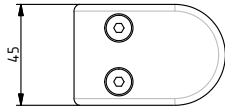


2852

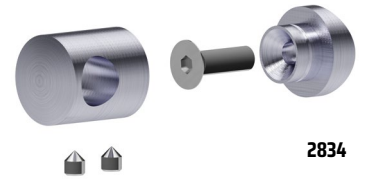
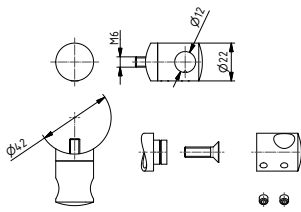
		Alcl
2845	Handlaufstütze / Hand rail support	110957
2844	Handlaufstütze mit Gelenk für Treppen-Mittelbereich / Hand rail support with joint or stair central range	110956
2852	Handlaufstütze T-Form / Hand rail support T-shape	111062

Alle Komponenten in RAL Farben nach Vorgabe
All components in RAL color scheme according to specification

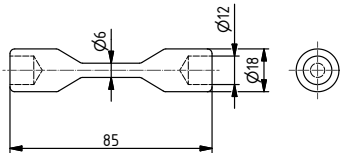
Komponenten Konstruktion Treppenhandlauf
Components for stairway construction



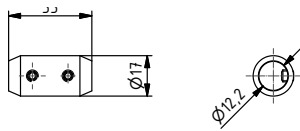
2849



2834



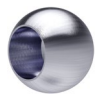
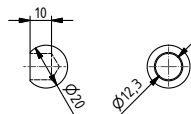
2836



2837



2815



2838

Alle Komponenten in RAL
Farben nach Vorgabe
All components in RAL
color scheme according
to specification

		Zink Druckguss Aluminium farbig / zinc diecasting aluminium colour coated	Estr	Alel
2849	Glasplattenhalter mit Zubehör für Glasstärke 10 mm / Glass plate support with accessories for glass thickness 10 mm	110962		
2834	OK Querstabhalter ohne Konterfunktion / Crossbar holder without counterfunction		121473	
2836	Flexibles Verbindungsstück / Flexible connection		120513	
2837	Verbindungsstück 180 Grad / Connecting piece 180 degrees		120514	
2815	Querstrebe / Crossbar Ø 12mm			120515
2838	Zierkugel / Cross bar end ball		121492	

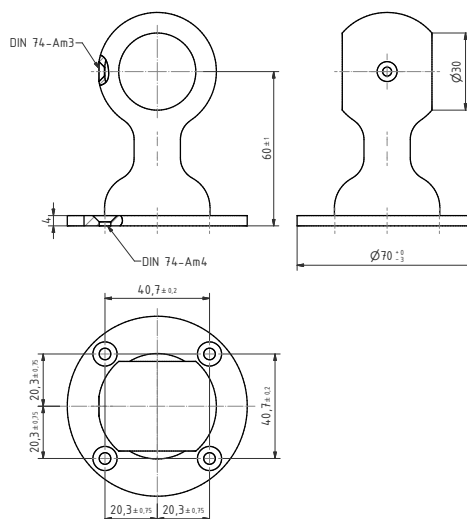
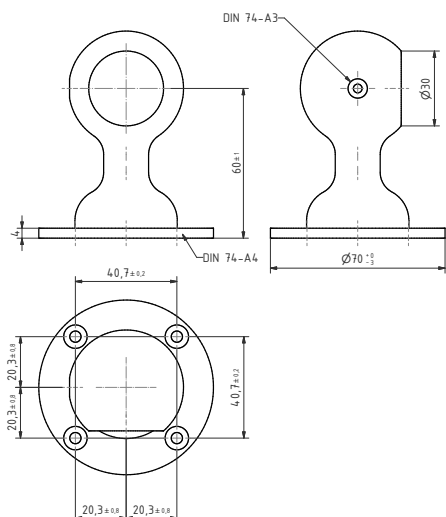


255
links / left hand

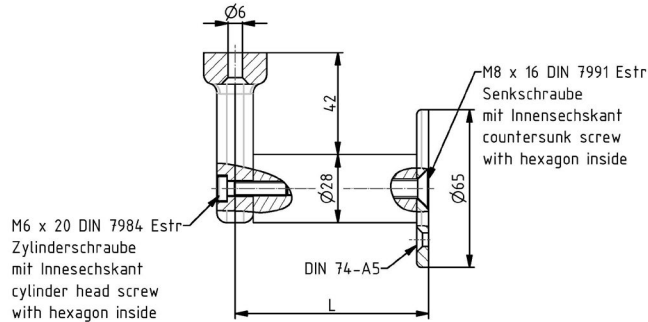


255 A

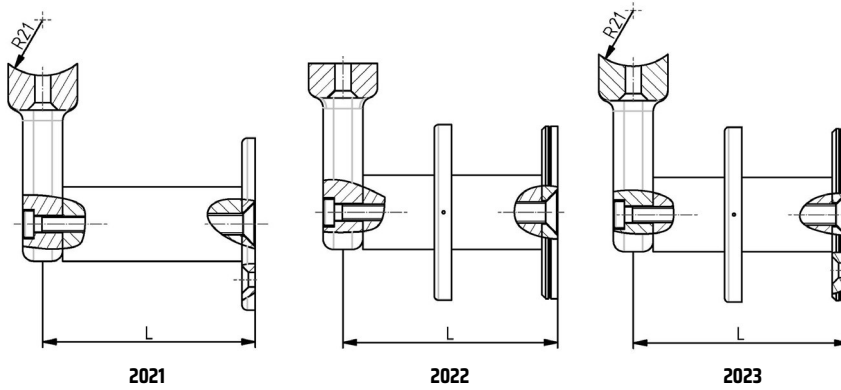
**Passend für Handlauf /
Matching with handrail**
Ø 30 / Ø 40 mm



		Grösse / Size mm	A mm	B mm	Mmch		Mp		Mpch		
					links / left hand	rechts / right hand	links / left hand	rechts / right hand	links / left hand	rechts / right hand	
255	Handlauf-Endhalter / Hand rail end bracket	30	60	70	110690	110691	110688	110689	110692	110693	Schraubloch an der Unterseite Srew hole on the underside
		40	70	80	110696	110697	110694	110695	110698	110699	
255 A	Handlauf-Mittelhalter / Hand rail center bracket	30	60	70	103676		103678		103677		Alle Komponenten in RAL Farben nach Vorgabe All components in RAL color scheme according to specification
		40	70	80	103682		103684		103683		



2020

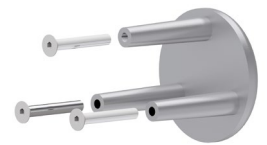
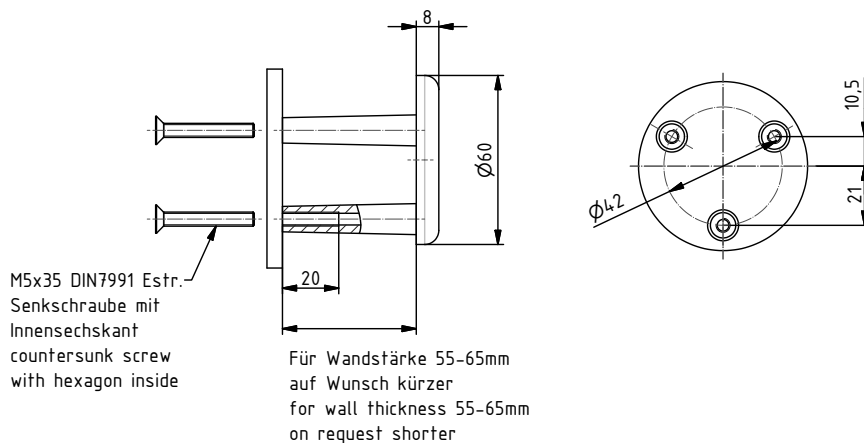


2021

2022

2023

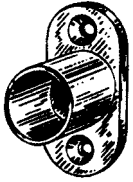
2022



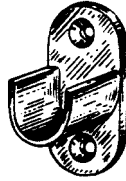
2391

Alle Komponenten in RAL
Farben nach Vorgabe
All components in RAL
color scheme according
to specification

		Alel
2020	Handlaufstütze	110678
2021	Standardlänge 60mm, Sonderlänge auf Anfrage / Hand rail support	110679
2022	Standard length 60mm, other lengths on request	110680
2023		110681
2391	Rückplatte / Back plate	110742

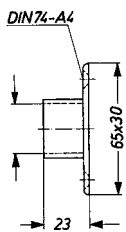


2614 G

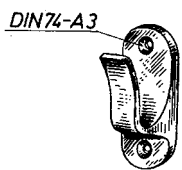


2674 G

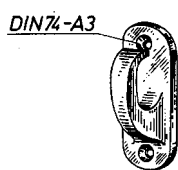
Passend für Rohr /
Matching with tube
Ø 25 mm



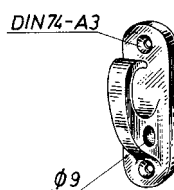
			Mmch	Mp	Mpch
		DIN	links / left hand		
2614 G	Endhalter / End bracket	DIN 81 419	103598	103600	103599
2674 G	Endhalteroffen / End bracket open		103604	103606	103605



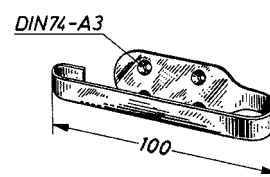
2550 G



3224 G

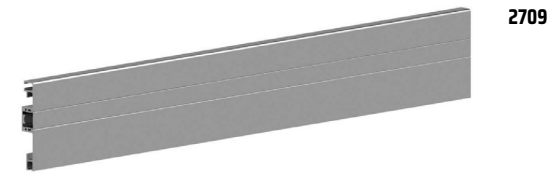
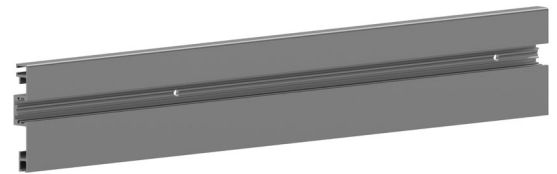
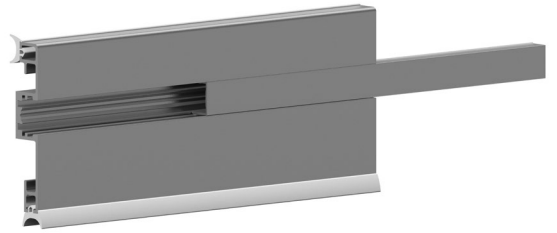
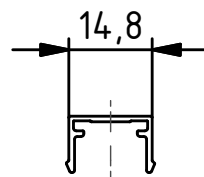
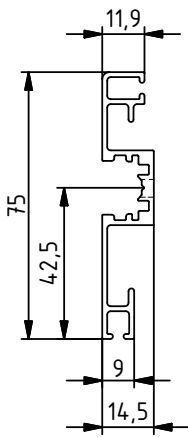


3224 L



305

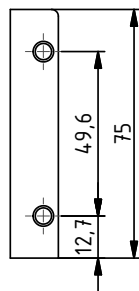
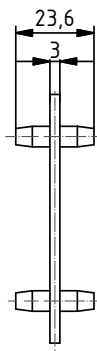
		Anschraubplatte / End plate mm	DIN	Mmch	Mp	Mpch	Alel
Vorhanghalter / Curtain retainer							
2550 G		55 x 20		103529	103531	103530	
3224 G		55 x 20		103532	103534	103533	103535
3224 L	mit Loch / with hole	65 x 20	DIN 81 407 E	103536	103568	103537	103539
305				103540	103542	10351	



2709

2728

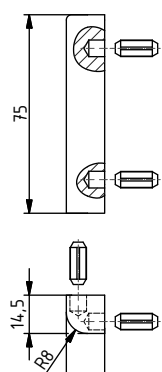
Mit Bohrungen für LED
(Low-Level-Light Systeme /
Fluchtwegmarkierung) auf Wunsch /
With holes for LED
(low-level-Light Systems /
Escape route marking)
on request



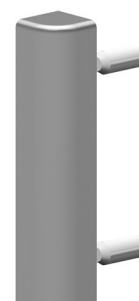
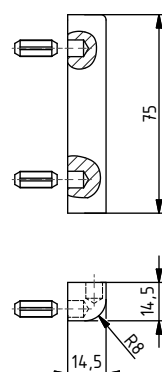
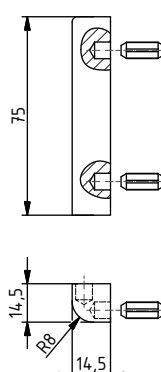
2716

Alle Komponenten in RAL
Farben nach Vorgabe
All components in RAL
color scheme according
to specification

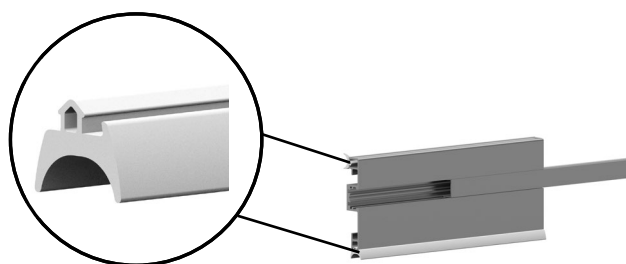
	FuBleistenprofil / Skirting board profile		
2709 A	In Herstellungslänge 3m mit Bohrung / in Fixlängen auf Wunsch! / In standard length 3m with fixing holes / in fixed length on request!	112120	Alel
	Deckelprofil / Cover Board Profile		
2728 OL	In Herstellungslänge 3m mit Bohrung / in Fixlängen auf Wunsch! / In standard length 3m with fixing holes / in fixed length on request!	118941	Alel
	Verbindungsstück / Joint Piece		
2716		112136	Kunststoff lichtgrau RAL 7035 / Plastic light gray RAL 7035



2717



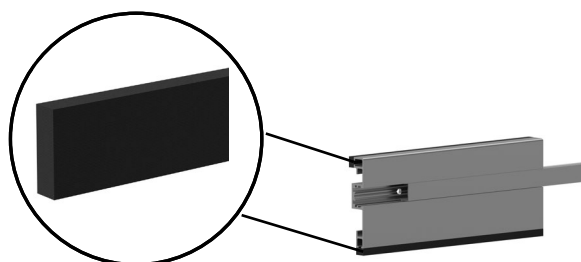
2717 A



**Profildichtung /
Sealing**

**Profildichtung unten und oben /
Sealing on bottom and top**

2719 A



**Schaumdichtung /
Foam Sealing**

**Schaumdichtung unten und oben /
Foam Sealing on bottom and top**

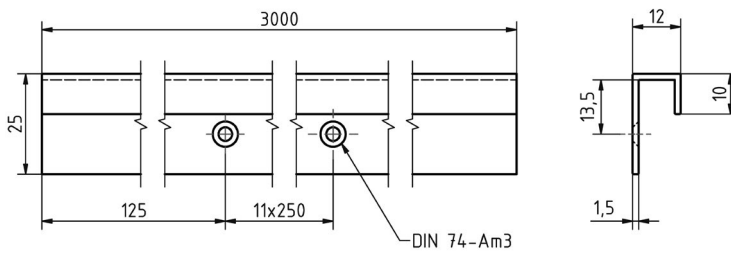
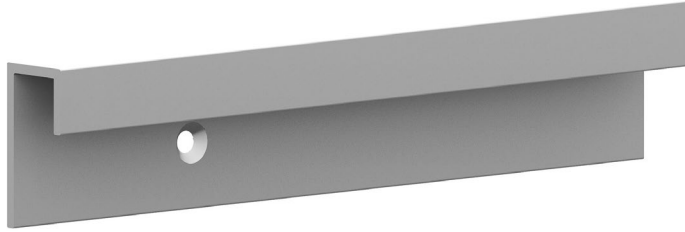
2719

2717	Eckverbindung (Außenecke) mit 4 Stiften / Outer corner piece with 4 fixing pins	112124	Alel
2717 A	Endstück rechts oder links mit 2 Stiften / End piece right/left with 2 fixing pins	112125	Alel
2719 A	Profildichtung für Wand und Fußboden per m / Sealing (rubber) for wall and floor per m	112130	Lichtgrau / Light Grey RAL 7035
2719	Selbstklebende Schaumdichtung 9x6 mm / Adhesive Foam (Rubber) Sealing 9x6 mm	112128	Gummi schwarz / Rubber black

2717

Inneneckverbindung
auf Anfrage! /
Inner corner piece
on request!

Alle Komponenten in RAL
Farben nach Vorgabe
All components in RAL
color scheme according
to specification

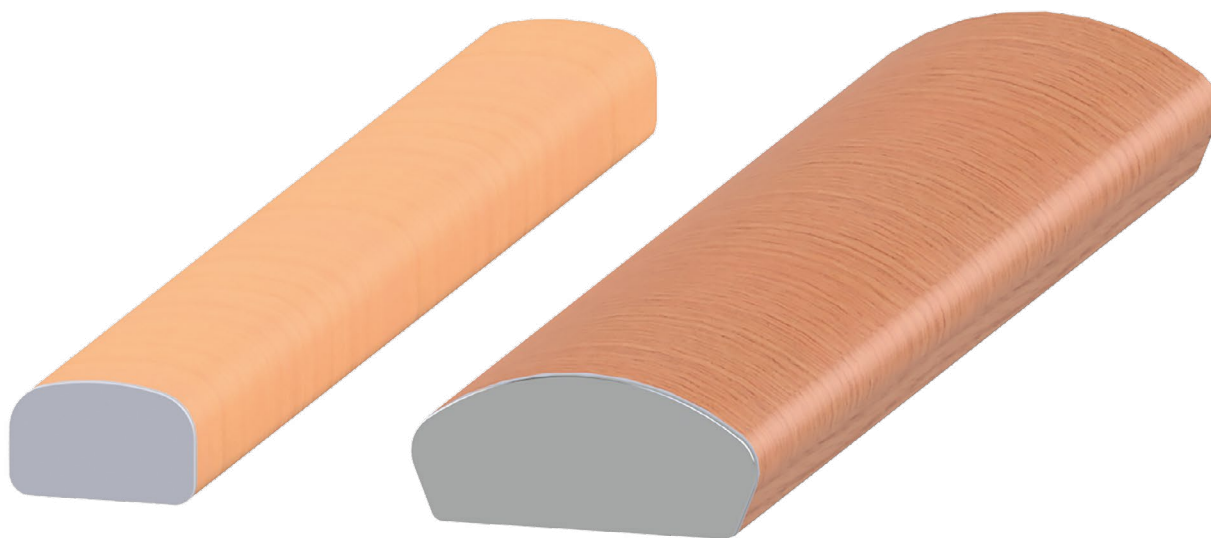


6109

Alle Komponenten in RAL
Farben nach Vorgabe
All components in RAL
color scheme according
to specification

6109	Teppichabschlussprofil / Carpet skirting board profile	In Herstellungslänge 3m / Fixlängen auf Wunsch! / In standard length 3m / in fixed length on request!	119642
-------------	---	--	--------

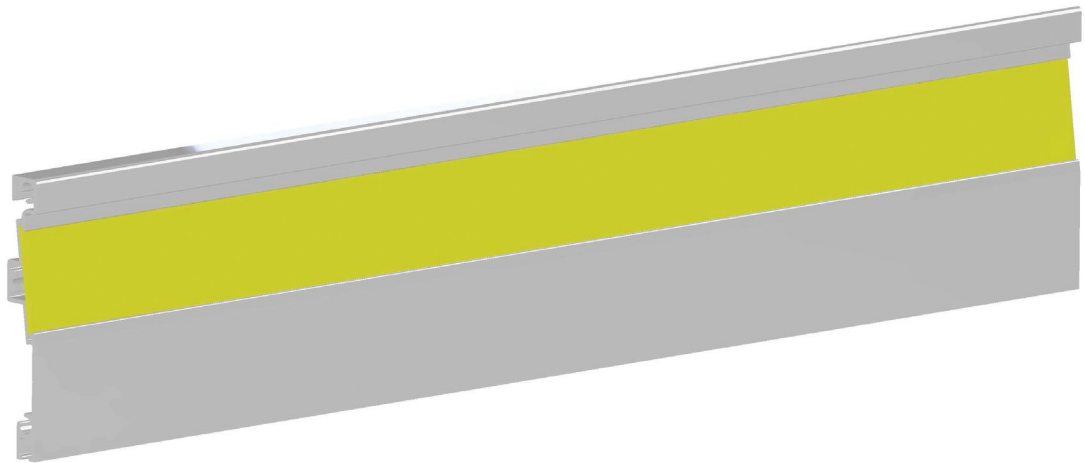
Auflagereling für Aussenbereiche
Support rail for exterior areas



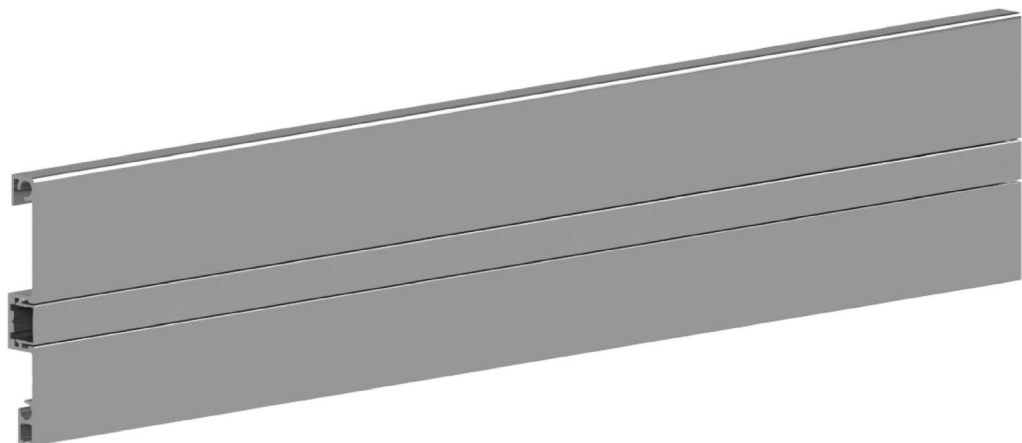
Alle Profile auch in
Decoral oder Sonder-
beschichtungen
wie z.B. Gislaved /
All profile available in
Decoral or custom finish
e.g. Gislaved

Beispiele für Projektfußleisten
Examples for project skirting boards

6709 B	Fußleiste HI 3m mit Anschraubblöchern für LLL (Low Location Lighting) / Skirting board profile SI 3m with fixing holes for screws for LLL (Low Location Lighting)	in Herstellungslängen à 3 m / in standard length of 3 m	Alel
---------------	---	---	------



6709 A	Fußleiste HI 3m mit Anschraubblöchern / Skirting board profile SI 3m with fixing holes for screws	einschl. Deckelprofil GSV 2728 / incl. cover board profile GSV 2728	Alel
---------------	---	---	------



Alle Komponenten in RAL
Farben nach Vorgabe
All components in RAL
color scheme according
to specification



SCHWEPPER

14

Kojenleitern
Ablagenetze, Ascher

Bed ladders
net racks, ashtrays



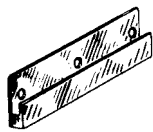
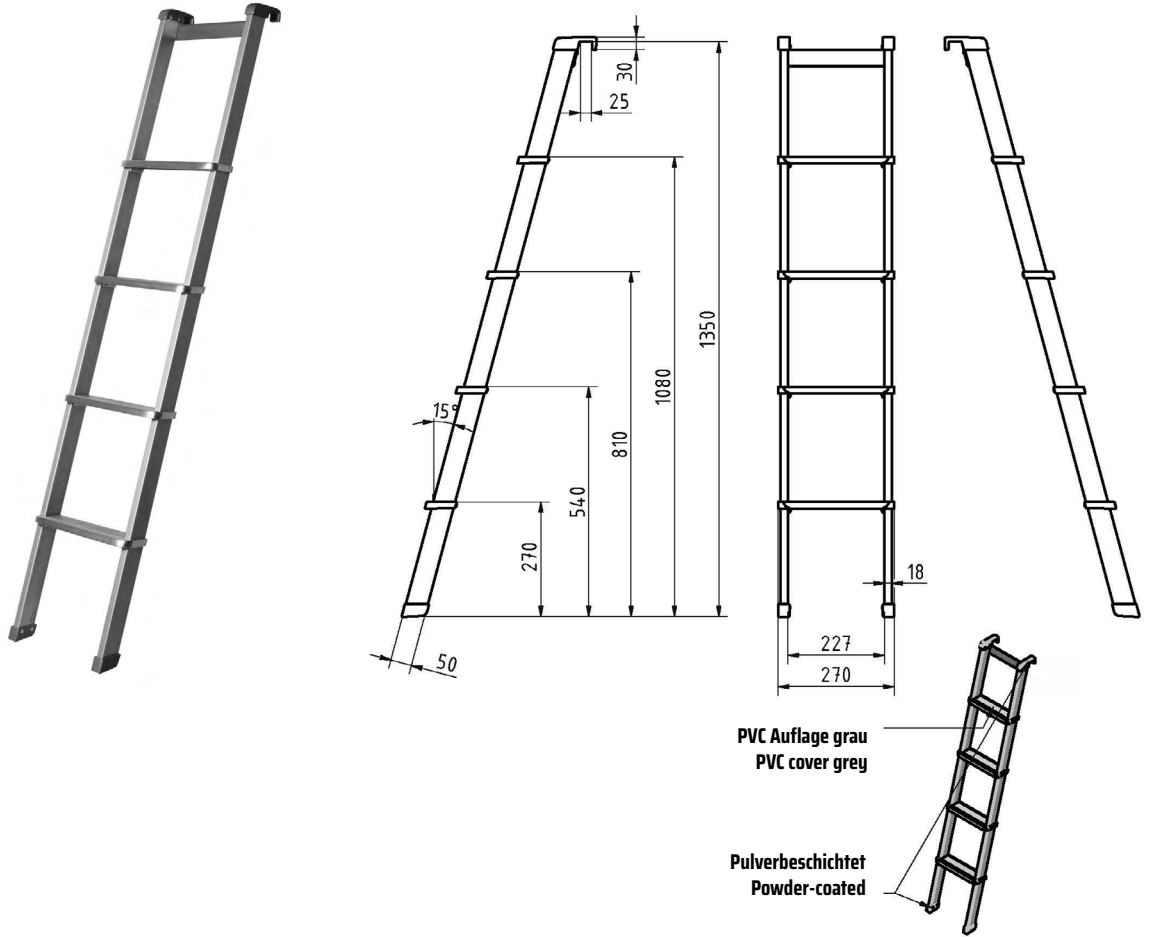
Kojenleitern, Ablagenetze, Ascher

Bed ladders, net racks, ashtrays

Seite
page

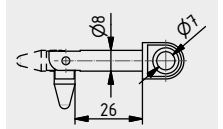
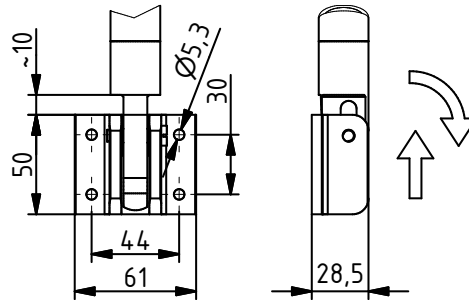
Kojenleitern	Bed ladders	14-2
Kojengitter	Bunk rails	14-3
Utensilienhalter / Ascher	Utensils racks / Ash trays	14-4
Ablagenetze	Net racks	14-5

Die Tritthöhe ist nicht
veränderbar
The ladder stepping
can not be changed

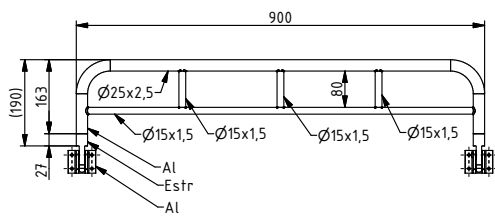


4402

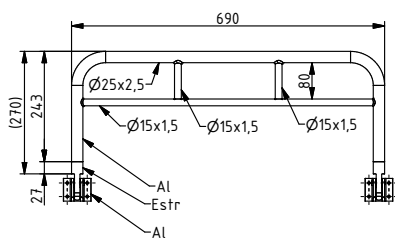
		Allel
	Kojenleitern / Bed ladders	
4400/4	mit 4 Stufen / with 4 steps	103739
	Wandhalter / Wall brackets	
4402	200 x 45 x 8 (2 Stück / 2 pieces)	103740



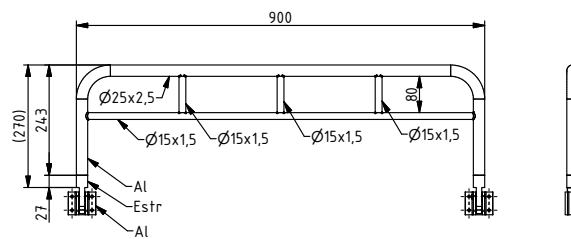
4414 und 4414A
auch mit Klappbolzen
8mm lieferbar!
also available with
swivel bolt 8mm!



4414

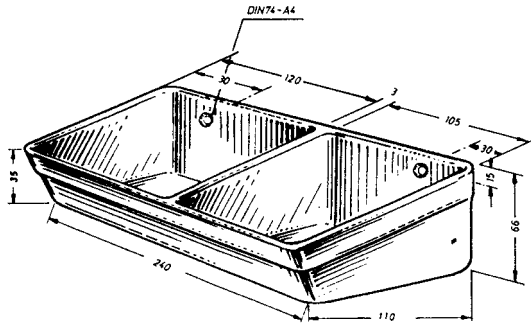


4414 A

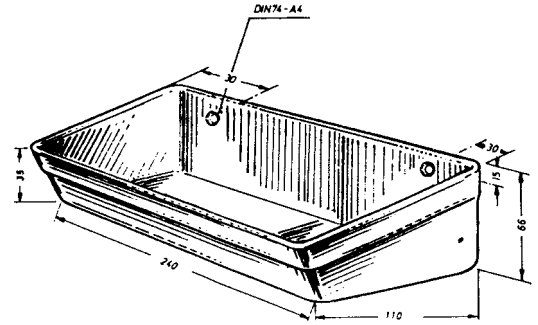


4414 B

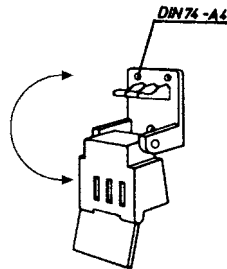
		Al / RAL 9006
	Kojengitter pulverbeschichtet / Bunk rail powder-coated	
4414	klappbar /	106561
4414 A	foldable	106569
4414 B		106570



3875

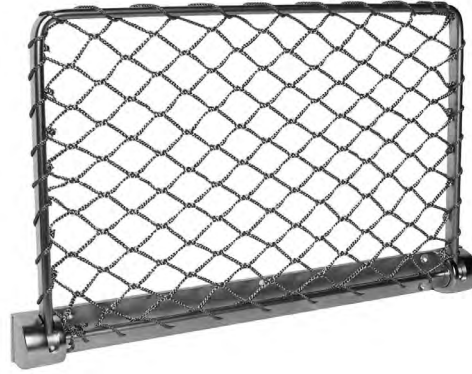
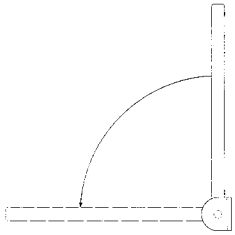


3875 A



3253

		Alel / RAL 1015
	Utensilienhalter pulverbeschichtet / Utensils rack powder-coated	
3875		118877
3875 A		121615
	Ascher / Ashtray	
3253		103781



3877

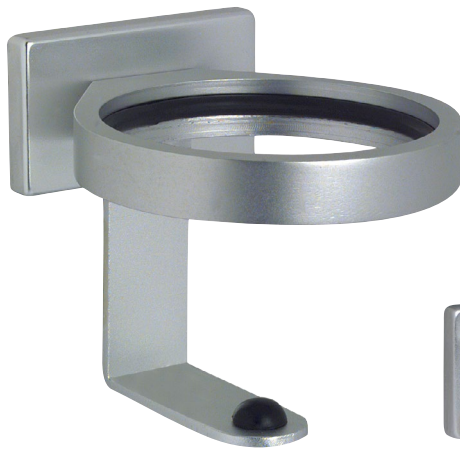
		Rahmen / Frame Ø mm	Finish Rahmen / Finish frame	Netzfarbe / Net color	Farbe Befestigungs- stücke / Color fixing pieces	Mindest- bestellmenge / Minimum order quantity	
Ablagenetze / Net racks							
3877	nach oben federnd 395 x 240 mm / with spring upward 395 x 240 mm		Mmch	Perlon grau / Perlon grey			103770



15

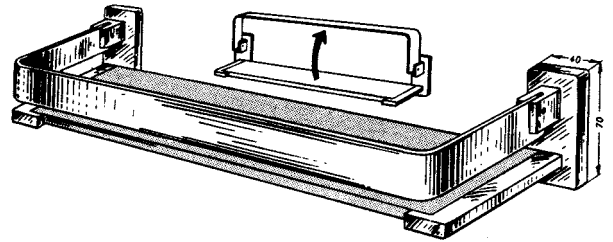
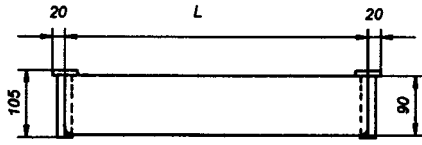
Nasszellenbeschlage
Abfallbehalter

Bathroom hardware
Waste buckets



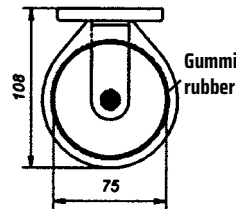
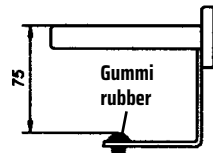
Nasszellenbeschläge, Abfallbehälter	Bathroom hardware, Waste buckets	Seite page
-------------------------------------	----------------------------------	---------------

Ablagen, Glashalter	Toilet racks, Glass holders	15-2
Handtuchaufhänger, Seifenschalen, Ascher	Towel hooks, Soap dishes, Ashtrays	15-3
Papierrollenhalter	Paper holders	15-4
Griffe, Abfallbehälter	Grips, Waste buckets	15-5
Abfallbehälter mit Löschring	Waste buckets with fire ring	15-6
Bad- und WC-Sicherungen	Bathroom- and toilet- securities	15-7



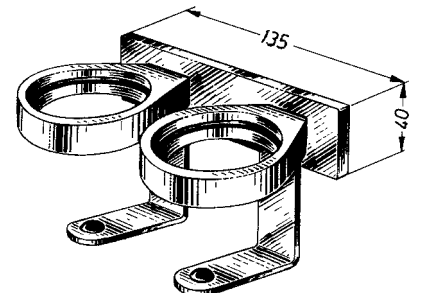
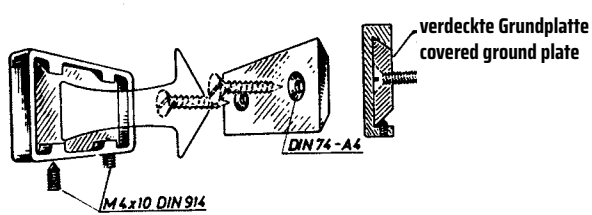
Plexiglas opal / Plexiglass opal

5756



5754

mit unsichtbarer Schraubenbefestigung /
with concealed screw fixing

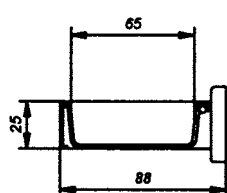


5755

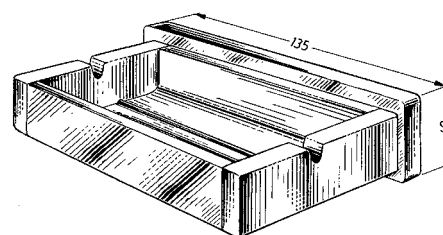
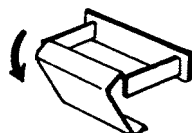
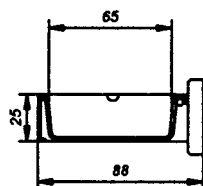
		Länge / Length mm	Art /
	Ablagen / Toilet rack		
5756	mit klappbarer Galerie / with folding gallery	400	110585
		500	110586
	Glashalter / Tumbler		
5754	einfach / single		103791
5755	doppelt / double		103792



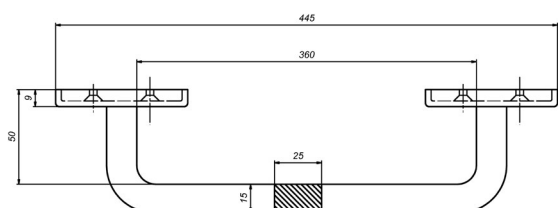
5741



5731

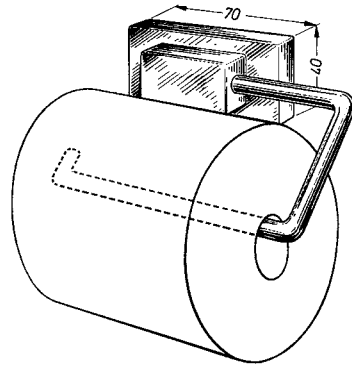


5734

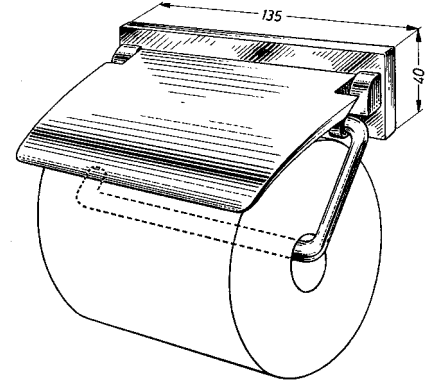


5736

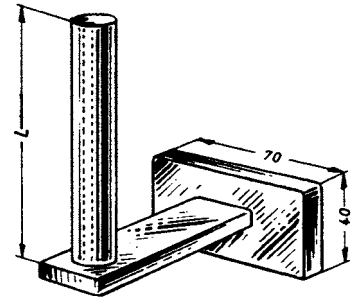
		Platte / Mounting plate mm	Alel
5741	Ablagen / Toilet rack mit klappbarer Galerie / with folding gallery	70 x 40	103810
5731	Seifenschale / Soap dish	135 x 40	103796
5734	Ascher / Ashtray	135 x 40	103797
5736	Handtuchhalter / Towel bar	70 x 40	103803



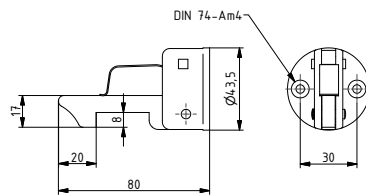
5739



5739 D

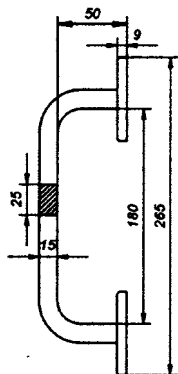


5740

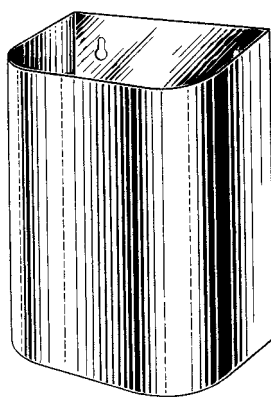
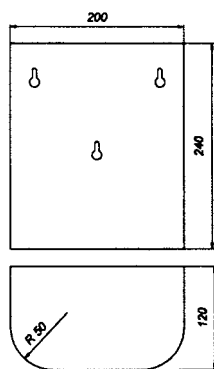


2530

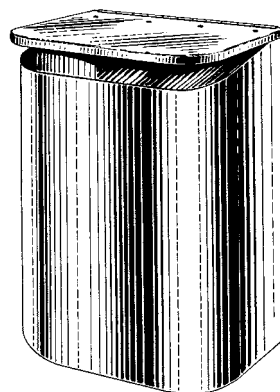
		Platte / Mounting plate mm	Alel
5739	Papierrollenhalter / Paper holder	70 x 40	103800
5739 D	Papierrollenhalter / Paper holder mit federndem Deckel / with spring cover	70 x 40	119859
5740	Reserverollenhalter / Spare paper holder 100 mm	70 x 40	106557
			Estr
2530	Federhaken für Toilettendeckel / Spring hook for toilet covers		121280



5735



5746



5746 D

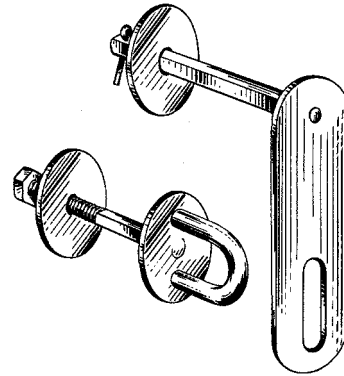
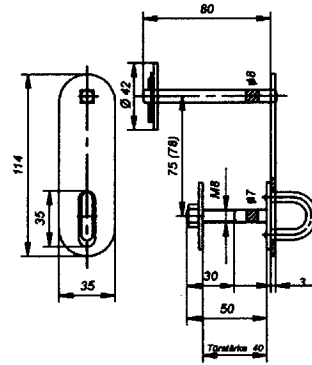
		Platte / Mounting plate mm	Alel
5735	Griff / Handle	40 x 70	103795
5746	Abfallbehälter / Waste bucket		103828
5746 D	auch in RAL-Farben lieferbar / also available in RAL colours		104129

andere Griffe /
other handles

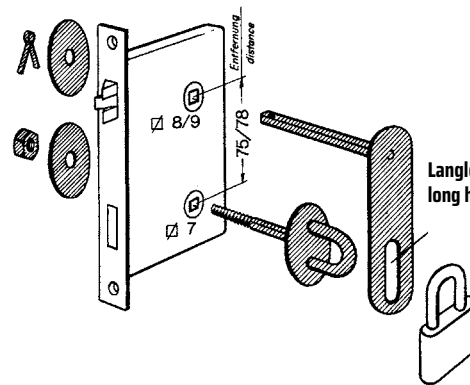
Seite / Page 12-1, 12-2



		Liter / Litres	Silberfarbig einbrennlackiert / Silvercolour stove enamelled	Schwarz einbrennlackiert / Black stove enamelled	Edelstahl / Stainless steel
7947 N	Abfallbehälter mit Abdeckring / Waste bin with cover-ring	15	120083	120204	120205
		30	120206	120207	120208
		50	120209	120210	120211



4415



Langloch passend für 75 + 78 mm Entfernung
long hole suitable for 75 + 78 mm distance

zum Verschließen der
Bad- und WC-Türen
während der Bauzeit
(wiederverwendbar)
for closing of bath- and
WC-doors during building
period (to re-use)

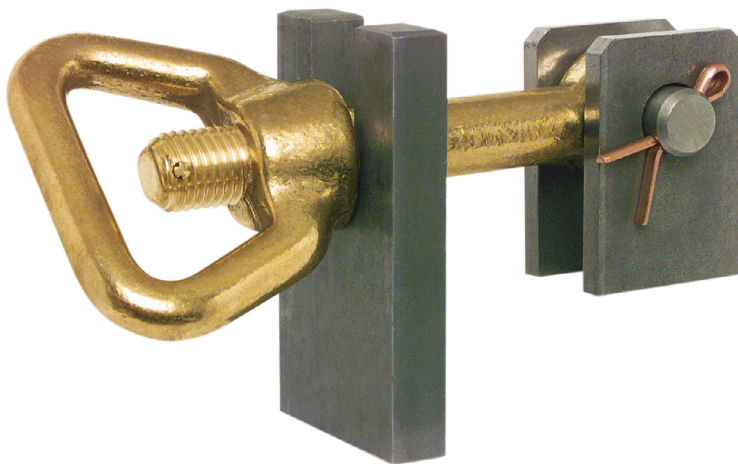
4415	Bad- und WC-Sicherungen für Vorhangschlösser / Bathroom and toilet securities with padlocks	Stznc 103788
------	--	-----------------



16

Vorreiber- und
Korbmutterverschlüsse

Dog and bow nut
assemblies

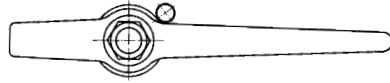


Vorreiberverschlüsse
Korbmutterschlüsse

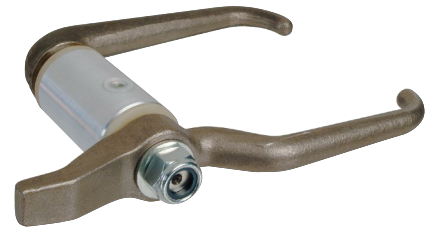
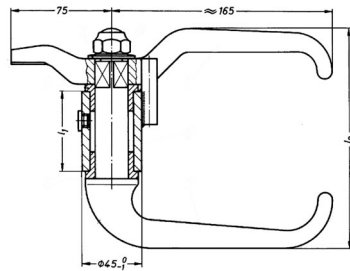
Bow nut assemblies
Dog assemblies

Seite
page

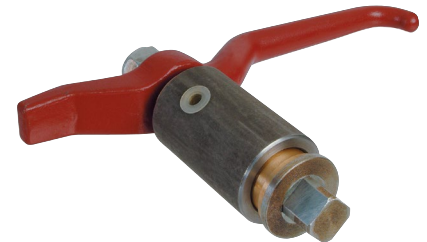
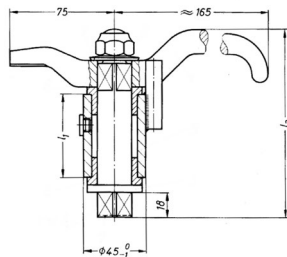
Vorreiberverschlüsse	Dog assemblies	16-2
Korbmutterschlüsse	Bow nut assemblies	16-3
Knebelmutterschlüsse	Wing nut assemblies	16-4
Kartenhalter / Gurthalter	Card holders / Belt holders	16-5



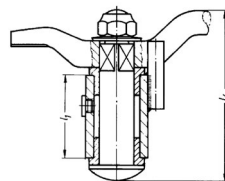
104 A



104 A



104 B



104 C

**Anschlagstift
Ø12 x 50 mm**

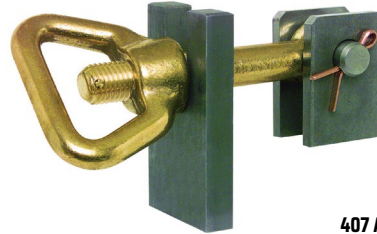
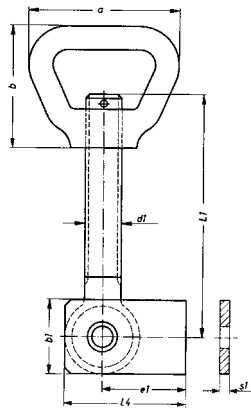
wird lose mitgeliefert /
zum Anschweißen nach
Bedarf

**Cutter pin
Ø 12 x 50 mm**

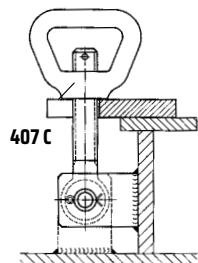
loose supply /
to weld on if needed

		DIN	L1 mm	L2 mm	L3 mm	L4 mm	St grundiert / St primed	Estr
Vorreiberverschlüsse / Dog assemblies								
104 A	mit 2 Griffen / with 2 handles	DIN 83 104A	73	174			107712	
			73	174			112808	
			93	194			110594	
104 B	mit Griff und Vierkantzapfen / with handle and square shaft	DIN 83 104B	73		145		107714	
			93		165		110593	
104 C	mit Griff und Flachkopf / with handle and flat head shaft	DIN 83 104C	73			133	107715	
			93			153	110592	

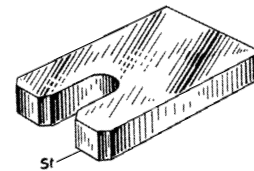
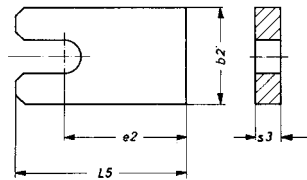
**Einbaubeispiel /
Application example**



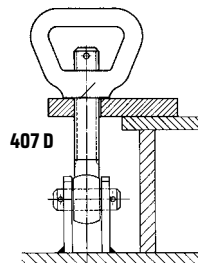
407 A



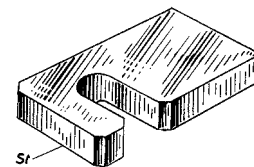
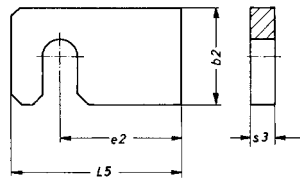
407 C



407 C



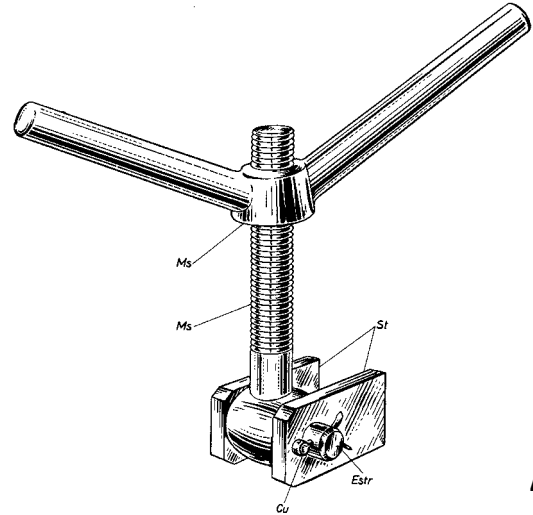
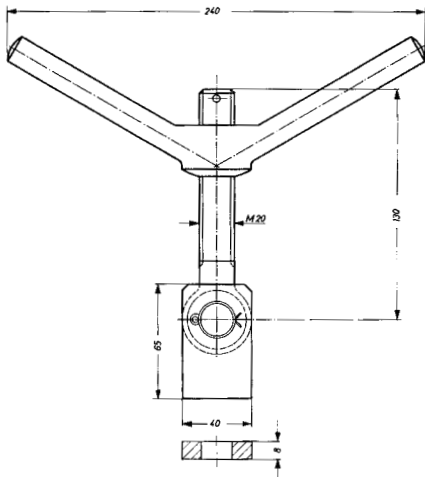
407 D



407 D

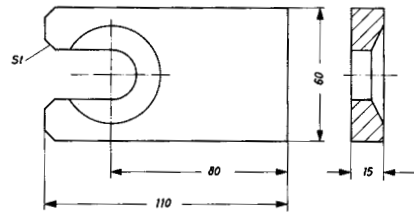
		DIN	d1 mm	L1 mm	a mm	b mm	L4 mm	b1 mm	e1 mm	s1 mm	
407 A	Korbmutternverschlüsse / Bow nuts	DIN 83 407A	M12	80	62	52	40	30	25	5	107723
			M16	70	72	59	52,5	35	35	6	107722
			M16	110	72	59	52,5	35	35	6	107725
			M20	130	82	66	65	40	45	8	107724

		L5 mm	b2 mm	e2 mm	s3 mm	für	
407 C	Druckgabeln / Pressure forks	70	40	50	10	M12	107730
		85	50	60	12	M16	107743
		110	60	80	15	M20	107744
407 D	Druckgabeln / Pressure forks	70	40	50	10	M12	107745
		85	50	60	12	M16	107746
		110	60	80	15	M20	107747



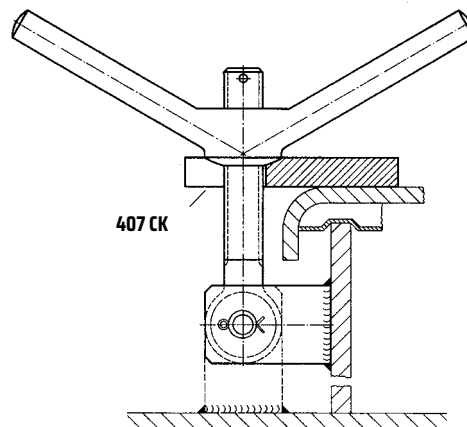
407 B

407 CK
nur mit Längsgabelung
lieferbar /
available with linear
forking only

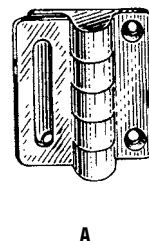
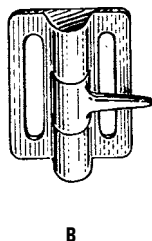
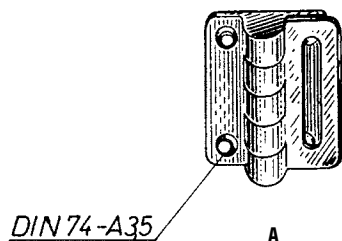


407 CK

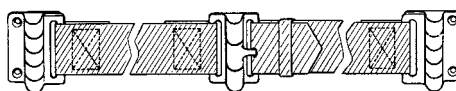
**Einbaubeispiel /
Application example**



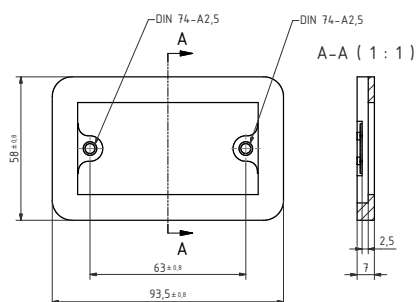
			DIN	
407 B	Knebelmutterverschluss / Wing nut assembly bow nut	M20x130	DIN 83 407B	107726
407 CK	Druckgabel / Pressure fork			110595



3553



für Gurtbreite 25 mm
for belt width 25 mm



4588

		Mmch	Mp	Mpch
	Gurthalter / Belt holder			
3553	bestehend aus: 2 Halter A 40 x 35 mm 1 Schnalle B 40 x 35 mm consisting of: 2 brackets A 40 x 35 mm 1 buckle B 40 x 35 mm	106424	106426	106425
		Kartengröße / Card size 80 x 50 mm	Kartengröße / Card size 110 x 70 mm	Mpch
	Kartenhalter / Card holder			
4588	mit verdeckter Befestigung / with covered fixing	103841	103845	Mscmr
		103843	103847	Mp
		103842	103846	Mpch
		103844	103848	Alel



SCHWEPPER

Schloss- & Beschlagkonzepte für den Schiffbau

Lock & Hardware Concepts for shipbuilding

The **SCHWEPPER**
Experience

Schwepper Beschlag GmbH & Co. KG

Postfach / P.B. 10 06 61

D-42 571 Heiligenhaus, Germany

Telefon / Phone + 49 (0) 20 56-58 55-0

Fax + 49 (0) 20 56-58 55-41

schwepper@schwepper.com



www.schwepper.com